

## VSPC 1CL PW 24V

**Weidmüller Interface GmbH & Co. KG**

Klingenbergstraße 26

D-32758 Detmold

Germany

www.weidmueller.com



Kombinierter Schutz von einer Stromschleife 0(4) ...

20mA und der 24Vdc Versorgungsspannung

- Schutz der 24V Spannungsversorgung mit Typ III Ableiter ( IEC 61643-11)
- Steckbarer Ableiter, mit unterbrechungsfreien und impedanzneutralen Stecken bzw. Ziehen
- Einsetzbar nach der Errichtungsnorm IEC 62305 / IEC 61643-22 (D1, C1, C2 und C3)
- Integrierter PE-Fuß, leitet bis zu 20 kA (8/20 µs) und 2,5 kA (10/350 µs) sicher zu PE ab.

### Allgemeine Bestelldaten

Ausführung	Überspannungsschutz Messen-Steuern-Regeln, ohne Meldfunktion / Funktionsanzeige, $U_p(L/N-PE) \leq 0.8 \text{ kV}$
Best.-Nr.	<a href="#">8951510000</a>
Typ	VSPC 1CL PW 24V
GTIN (EAN)	4032248742752
VPE	1 Stück

Erstellungs-Datum 30. Dezember 2022 10:08:04 MEZ

Katalogstand 16.12.2022 / Technische Änderungen vorbehalten

## VSPC 1CL PW 24V

**Weidmüller Interface GmbH & Co. KG**

Klingenbergstraße 26

D-32758 Detmold

Germany

www.weidmueller.com

## Technische Daten

### Abmessungen und Gewichte

Tiefe	69 mm	Tiefe (inch)	2,717 inch
Höhe	90 mm	Höhe (inch)	3,543 inch
Breite	17,8 mm	Breite (inch)	0,701 inch
Nettogewicht	50 g		

### Temperaturen

Lagertemperatur	-40 °C...80 °C	Betriebstemperatur	-40 °C...70 °C
Feuchtigkeit	5...96 %		

### Ausfallwahrscheinlichkeit

SIL PAPER	SIL Paper	SIL gemäß IEC 61508	3
MTTF	2.537 Years	SFF	95,67 %
$\lambda_{ges}$	45	PFH in $1 \cdot 10^{-9}$ 1/h	1,95

### Bemessungsdaten UL

Zertifikat-Nr. (UL)	E311081	UL Zertifikat	UL 497b Certificate
---------------------	---------	---------------	---------------------

### Energieschutz Klasse III

Kombinierter Stoß $U_{OC}$	6 kV	Höchste Dauerspannung, $U_c$ (AC)	27 V
Höchste Dauerspannung, $U_c$ (DC)	38 V	Schutzpegel $U_P$ (typ.)	$\leq 0.8$ kV
Nennspannung (AC)	24 V	Nennspannung (DC)	24 V

### Allgemeine Daten

Ausführung	ohne Meldefunktion / Funktionsanzeige	Bauform	Klemme, sonstige
Brennbarkeitsklasse nach UL 94	V-0	Farbe	orange
Optische Funktionsanzeige	Für den Klasse III Schutz, grün = ok, rot = Ableiter defekt, auswechseln	Schutzart	IP20
Segment	Messen - Steuern - Regeln		

## VSPC 1CL PW 24V

**Weidmüller Interface GmbH & Co. KG**

Klingenbergstraße 26

D-32758 Detmold

Germany

www.weidmueller.com

## Technische Daten

### Bemessungsdaten IEC / EN

Ableitstrom $I_{max}$ (8/20 $\mu$ s) Ader-Ader	10 kA	Ableitstrom $I_{max}$ (8/20 $\mu$ s) Ader-PE	10 kA
Ableitstrom $I_{max}$ (8/20 $\mu$ s) GND-PE	10 kA	Ableitstrom $I_n$ (8/20 $\mu$ s) Ader-Ader	2.5 kA
Ableitstrom $I_n$ (8/20 $\mu$ s) Ader-PE	2.5 kA	Ableitstrom $I_n$ (8/20 $\mu$ s) GND-PE	2.5 kA
Absicherung	0,5 A	Anforderungsklasse nach IEC 61643-21 C1, C2, C3, D1	
Blitzstoßstrom $I_{imp}$ (10/350 $\mu$ s) Ader-Ader	2,5 kA	Blitzstoßstrom $I_{imp}$ (10/350 $\mu$ s) Ader-PE	2,5 kA
Blitzstoßstrom $I_{imp}$ (10/350 $\mu$ s) GND-PE	2,5 kA	Durchgangswiderstand	2,20 $\Omega$
Höchste Dauerspannung, $U_c$ (AC)	27 V	Höchste Dauerspannung, $U_c$ (DC)	38 V
Impuls-Rücksetzvermögen	$\leq 10$ ms	Kombinierter Stoß $U_{OC}$	6 kV
Meldekontakt	Nein	Nennspannung (AC)	24 V
Nennspannung (DC)	24 V	Nennstrom	450 mA
Nennstrom $I_N$	10 A	Normen	IEC 61643-21, HART-compatible
Polzahl	1	Schutzpegel $U_p$ (typ.)	$\leq 0.8$ kV
Schutzpegel $U_p$ Ader - Ader	40 V	Schutzpegel $U_p$ Ader - PE	450 V
Schutzpegel $U_p$ GND - PE	450 V	Schutzpegel ausgangs. Ader-Ader 1 kV/ $\mu$ s, Typ.	60 V
Schutzpegel ausgangs. Ader-Ader 8/20 $\mu$ s, Typ.	60 V	Schutzpegel ausgangs. Ader-PE 1kV/ $\mu$ s, Typ.	450 V
Signal-Übertragungseigenschaften (-3 dB)	3 MHz	Spannungsart	AC/DC
Stoßstromfestigkeit C1	< 1 kA 8/20 $\mu$ s	Stoßstromfestigkeit C2	5 kA 8/20 $\mu$ s
Stoßstromfestigkeit C3	100 A 10/1000 $\mu$ s	Stoßstromfestigkeit D1	2,5 kA 10/350 $\mu$ s
Überlast-Ausfallmodus	Modus 2		

### CSA-Schutz-Daten

Eingangsspannung, max. $U_i$	39 V	Gasgruppe A, B	IIC
Gasgruppe C	IIB	Gasgruppe D	IIA
Innere Induktivität, max. $L_i$	0 $\mu$ H		

### Isolationskoordination gemäß EN 50178

Verschmutzungsgrad	2	Überspannungskategorie	III
--------------------	---	------------------------	-----

### erweiterte Angaben Zulassungen

GOST Zertifikat	GOST-Zertifikat
-----------------	-----------------

### Anschlussdaten

Anschlussart	steckbar in VSPC BASE
--------------	-----------------------

### Bemessungsdaten IECEx/ATEX/cUL

cUL-Zertifikat	cUL Certificate
----------------	-----------------

### Klassifikationen

ETIM 6.0	EC000943	ETIM 7.0	EC000943
ETIM 8.0	EC000943	ECLASS 9.0	27-13-08-07
ECLASS 9.1	27-13-08-07	ECLASS 10.0	27-13-08-07
ECLASS 11.0	27-13-08-07	ECLASS 12.0	27-17-90-90

Erstellungs-Datum 30. Dezember 2022 10:08:04 MEZ

## VSPC 1CL PW 24V

**Weidmüller Interface GmbH & Co. KG**

Klingenbergstraße 26

D-32758 Detmold

Germany

www.weidmueller.com

## Technische Daten

### Ausschreibungstexte

Ausschreibungstext lang	Überspannungsschutzstecker Ausschreibungstext kurz	
	für Basiselement VSPC BASE 1CL PW mit Zweifacher- Schutzschaltung, für die Spannungsversorgung und einen zweiadrigen erdpotenzialfrei betriebenen Signalkreis (z.B. Speisetrennverstärker) Schutzschaltung Spannungsversorgung: Temperaturüberwachte Varistoren als Querspannungsschutz zwischen den aktiven Adern. Längsspannungsgrobschutz zur Erde. Optisches Defektsignal gekoppelt mit der Temperaturüberwachung. Schutzschaltung erdpotenzialfrei betriebener Signalkreis: Zweistufige Schutzschaltung, bestehend aus Grobschutz und Feinschutz zwischen den Signaladern sowie Entkopplungswiderständen. Mechanische Kennzeichnung des Steckers zum Basiselement nach Schaltungsart und Nennspannung. Schutzstecker mit Kodierstift und Gegenprofil für das Basiselement. Optische Kennzeichnung des Schutzstecker nach Art der Schutzschaltung und der Spannungshöhe. Beschriftungsmöglichkeit am Stecker.	Überspannungsschutzstecker für Basiselement VSPC BASE 1CL PW, mit Zweifach- Schutzschaltung für 24 V Spannungsversorgung und eine zweiadrigen erdpotenzialfrei betriebenen Signalkreis.

### Umweltanforderungen

REACH SVHC	Lead 7439-92-1
SCIP	71e97bb7-979f-4330-94c0-20c629bb05e3

### Wichtiger Hinweis

Produktinweis	Modus 2: Zustand, bei dem die spannungsbeschränkenden Teile des SPD durch eine sehr niedrige Impedanz innerhalb des SPD kurzgeschlossen wurden. Der Signalkreis ist ohne Funktion, die Messeinrichtung ist aber durch den Kurzschluss geschützt.
---------------	--

## VSPC 1CL PW 24V

**Weidmüller Interface GmbH & Co. KG**  
Klingenbergstraße 26  
D-32758 Detmold  
Germany

[www.weidmueller.com](http://www.weidmueller.com)

## Technische Daten

### Zulassungen

Zulassungen



ROHS	Konform
UL File Number Search	UL Webseite
Zertifikat-Nr. (UL)	E311081

### Downloads

Zulassung / Zertifikat / Konformitätsdokument	<a href="#">SIL Paper</a> <a href="#">EU_Konformitätserklärung / EU_Declaration_of_Conformity</a>
Engineering-Daten	<a href="#">CAD data – STEP</a>
Engineering-Daten	<a href="#">WSCAD</a>
Anwenderdokumentation	<a href="#">Beipackzettel / Instruction sheet</a>
Kataloge	<a href="#">Catalogues in PDF-format</a>
Broschüren	

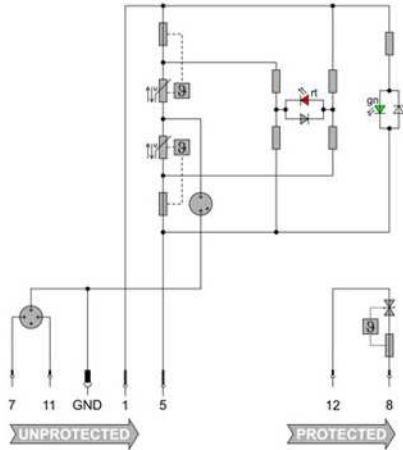
**VSPC 1CL PW 24V**

**Weidmüller Interface GmbH & Co. KG**  
 Klingenbergstraße 26  
 D-32758 Detmold  
 Germany

www.weidmueller.com

**Zeichnungen**

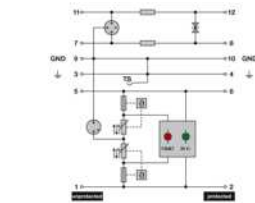
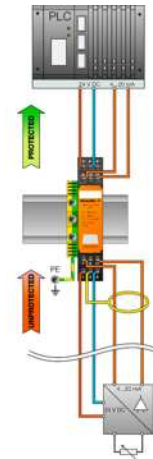
**Schaltsymbol**



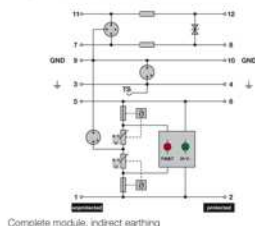
Circuit diagram

**Deratingkurve**

Category	Testing pulse	Surge voltage	Surge current	Pulse	Type
C1	Quick-rising edge	0.5 - 2 kV with 1.2/50 µs	0.25 - 1 kA mit 8/20 µs	300	Surge voltage arrester
C2	Quick-rising edge	2 - 10 kV with 1.2/50 µs	1 - 5 kA mit 8/20 µs	10	Surge voltage arrester
C3	Quick-rising edge	≥ 1 kV with 1 kV/µs	10 - 100 A mit 10/10000 µs	300	Surge voltage arrester
D1	High power	≥ 1 kV	0.5 - 2.5 kA mit 10/350 µs	2	Arrester for lightning current and surge voltages



Complete module, direct earthing



Complete module, indirect earthing

Komplettmodul