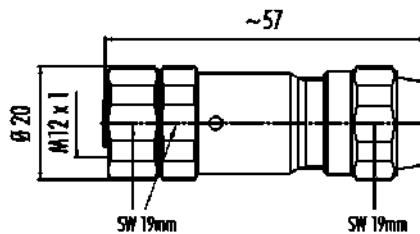


Bezeichnung	Kabeldose, Polzahl: 5, 5,5-8,6 mm, schirmbar, schraubklemm, IP68/IP69K, UL
Produktgruppe	Serie 715
Bestellnummer	99 1436 995 05

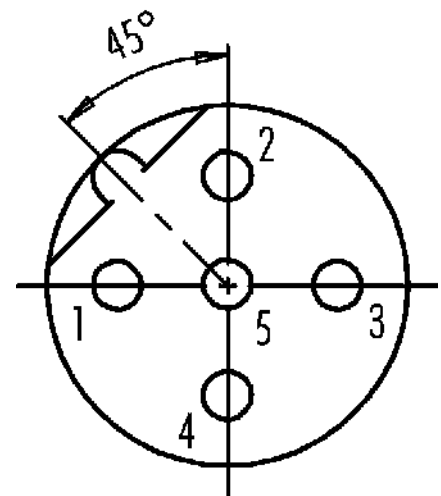
**Abbildung**



**Maßzeichnung**



**Polbild (Steckseite)**



Die Montageanleitung finden Sie auf der nachfolgenden Seite.

**Technische Daten**

**Allgemeine Kennwerte**

Bestellnummer	<b>99 1436 995 05</b>
Steckverbinder-Bauform	Kabeldose
Ausführung	Steckverbinder Buchse gerade
Steckverbinder Verriegelung	schrauben
Anschlussart	schraubklemm
Schutzart	IP68/IP69K
Anschlussquerschnitt	max. 0,75 mm <sup>2</sup> / AWG 18
Kabeldurchlass	5,5-8,6 mm
Grenztemperatur von / bis	-40 °C / 85 °C
Mechanische Lebensdauer	> 50 Steckzyklen
Gewicht (gr)	58.19
Zolltarifnummer	85369010

**Elektrische Kennwerte**

Bemessungsspannung	60 V
Bemessungs-Stoßspannung	1500 V
Bemessungsstrom (40°C)	4,0 A
Isolationswiderstand	≥ 10 <sup>10</sup> Ω
Verschmutzungsgrad	3
Überspannungskategorie	II
Isolierstoffgruppe	III

# Produktdatenblatt

## Automatisierungstechnik - Datenübertragung



Bezeichnung **Kabeldose, Polzahl: 5, 5,5-8,6 mm, schirmbar, schraubklemm, IP68/IP69K, UL**  
 Produktgruppe **Serie 715**  
 Bestellnummer **99 1436 995 05**

EMV-Tauglichkeit **schirmbar**  
 Schirmanbindung **Schirmring**

### Werkstoffe

Material Gehäuse **Edelstahl**  
 Material Kontaktkörper **PA**  
 Material Kontakt **CuZn (Messing)**  
 Kontaktoberfläche **Au (Gold)**  
 Material Verriegelung **Edelstahl**  
 REACH SVHC **CAS 7439-92-1 (Lead)**  
 SCIP Nummer **92bcdafd-3c7b-4d38-b820-2d0529afc407**

### Zulassungen / Approbationen

Zulassungen **UL**

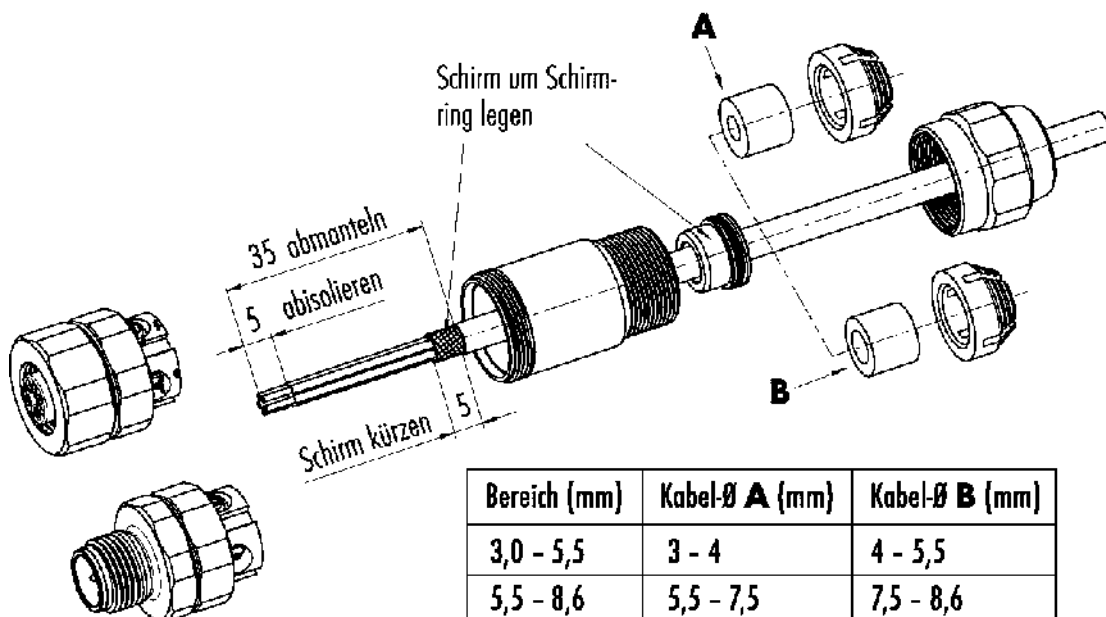
### Klassifikationen

eCl@ss 11.1 **27-44-01-02**  
 ETIM 9.0 **EC002635**

### CE-Konformitätserklärungen

Niederspannungsrichtlinie **2014/35/EU (EN 60204-1:2018;EN 60529:1991)**

### Montageanleitung



Bezeichnung	<b>Kabeldose, Polzahl: 5, 5,5-8,6 mm, schirmbar, schraubklemm, IP68/IP69K, UL</b>
-	-
Produktgruppe	<b>Serie 715</b>
Bestellnummer	<b>99 1436 995 05</b>

### **Sicherheitshinweise / Montagehinweise**

Die Steckverbinder sind für Einsatzbereiche im Anlagen-, Steuerungs- und Elektrogerätebau entwickelt worden. Die Überprüfung, ob die Steckverbinder auch in anderen Einsatzgebieten verwendet werden können, obliegt dem Anwender.

Steckverbinder mit der Schutzart IP67 und IP68 sind nicht für die Verwendung unter Wasser geeignet. Beim Einsatz im Freien müssen die Steckverbinder gesondert gegen Korrosion geschützt werden. Weitere Infos zu den IP Schutzarten siehe im Bereich Downloadcenter „Technische Informationen“.

Zum Verriegeln des Kabelsteckverbinders mit dem Gerätesteckverbinder wird der Gewinding „handfest“ (ca. 60 cNm) angezogen.