

# Produktdatenblatt

## Power Steckverbinder

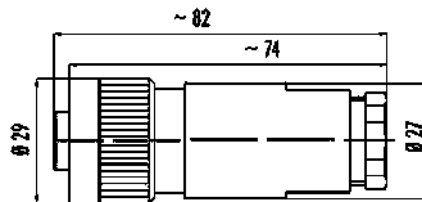


|                                |  |
|--------------------------------|--|
| Bezeichnung                    | RD24 Kabeldose, Polzahl: 6+PE, 8,0-10,0 mm, ungeschirmt, crimpen (Crimpkontakte müssen separat bestellt werden), IP67, UL, ESTI+, VDE, PG 11 |
| Produktgruppe<br>Bestellnummer | RD24 Serie 693<br>99 4202 110 07   |

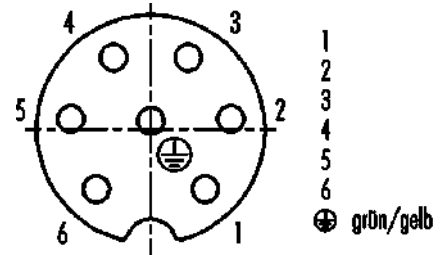
### Abbildung



### Maßzeichnung



### Polbild (Steckseite)



Die Einzelteildarstellung finden Sie auf der nachfolgenden Seite.

### Technische Daten

#### Allgemeine Kennwerte

|                             |  |
|-----------------------------|--|
| Bestellnummer               | <b>99 4202 110 07</b>  |
| Steckverbinder-Bauform      | Kabeldose  |
| Ausführung                  | Steckverbinder Buchse gerade   |
| Steckverbinder Verriegelung | schrauben  |
| Anschlussart                | crimpen ( <a href="#">Crimpkontakte müssen separat bestellt werden</a> ) |
| Schutzart                   | IP67   |
| Anschlussquerschnitt        | <a href="#">siehe Crimpkontakte unter Zubehör</a>                        |
| Kabeldurchlass              | 8,0-10,0 mm  |
| Grenztemperatur von / bis   | -40 °C / 100 °C  |
| Mechanische Lebensdauer     | > 500 Steckzyklen  |
| Gewicht (gr)                | 37.16  |
| Zolltarifnummer             | 85369010   |

#### Elektrische Kennwerte

|                         |                       |
|-------------------------|-----------------------|
| Bemessungsspannung      | 250 V                 |
| Bemessungs-Stoßspannung | 4000 V                |
| Bemessungsstrom (40°C)  | 10 A (8 A UL)         |
| Isolationswiderstand    | $\geq 10^{10} \Omega$ |
| Verschmutzungsgrad      | 3                     |
| Überspannungskategorie  | III                   |
| Isolierstoffgruppe      | III                   |
| EMV-Tauglichkeit        | ungeschirmt           |

#### Werkstoffe

|                        |                                     |
|------------------------|-------------------------------------|
| Material Kontaktkörper | PBT (UL94 V-0)                      |
| Material Kontakt       | abhängig vom Crimpkontakt (Zubehör) |
| Kontaktoberfläche      | Ag (Silber)                         |
| REACH SVHC             | None (No pollutants)                |

|                                |   |
|--------------------------------|---|
| Bezeichnung                    | <b>RD24 Kabeldose, Polzahl: 6+PE, 8,0-10,0 mm, ungeschirmt, crimpen (Crimpkontakte müssen separat bestellt werden), IP67, UL, ESTI+, VDE, PG 11</b> |
| Produktgruppe<br>Bestellnummer | <b>RD24 Serie 693<br/>99 4202 110 07</b>  |

|             |                           |
|-------------|---------------------------|
| SCIP Nummer | SCIP-number not available |
|-------------|---------------------------|

**Zulassungen / Approbationen**

|             |                |
|-------------|----------------|
| Zulassungen | UL, ESTI+, VDE |
|-------------|----------------|

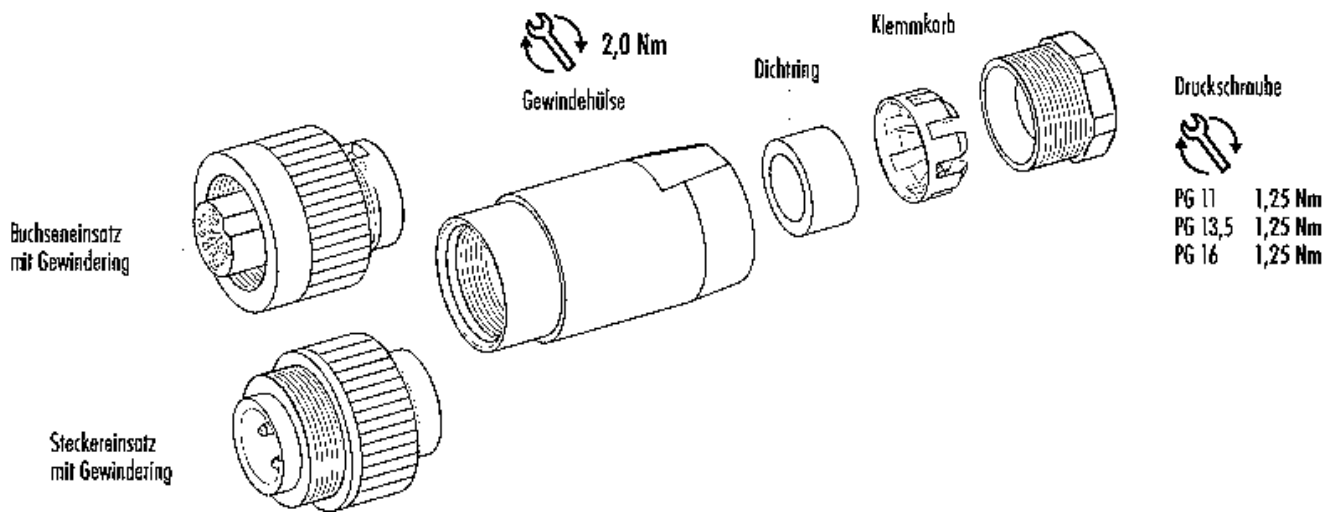
**Klassifikationen**

|             |             |
|-------------|-------------|
| eCl@ss 11.1 | 27-44-01-02 |
| ETIM 7.0    | EC002635    |

**CE-Konformitätserklärungen**

|                           |  |
|---------------------------|--|
| Niederspannungsrichtlinie | 2014/35/EU (EN 60204-1:2018;EN 60529:1991) |
|---------------------------|--|

**Einzelteildarstellung**



|                                |   |
|--------------------------------|---|
| Bezeichnung                    | <b>RD24 Kabeldose, Polzahl: 6+PE, 8,0-10,0 mm, ungeschirmt, crimpen (Crimpkontakte müssen separat bestellt werden), IP67, UL, ESTI+, VDE, PG 11</b> |
| Produktgruppe<br>Bestellnummer | <b>RD24 Serie 693<br/>99 4202 110 07</b>  |

### **Sicherheitshinweise / Montagehinweise**

Der Steckverbinder darf nicht unter Last gesteckt oder getrennt werden. Eine Nichtbeachtung sowie unsachgemäße Verwendung kann Personenschäden zur Folge haben.

Die Steckverbinder sind für Einsatzbereiche im Anlagen-, Steuerungs- und Elektrogerätebau entwickelt worden. Die Überprüfung, ob die Steckverbinder auch in anderen Einsatzgebieten verwendet werden können, obliegt dem Anwender.

Zum Schutz gegen unbeabsichtigtes Öffnen des Steckverbinders, ist bei einem Einsatz in Stromkreisen mit berührunggefährlichen Spannungen das Gewinde zwischen dem Gehäuse und dem Steckverbinderkopf mit einem geeigneten Cyanacrylatkleber zu sichern. Dies gilt nicht für Steckverbinder, die in SELV und PELV Stromkreisen nach IEC 61140 (EN 61140, VDE 0140-1) eingesetzt werden.

Steckverbinder, die in Stromkreisen mit berührunggefährlichen Spannungen eingesetzt werden, dürfen nur von, oder unter Aufsicht von Personen, die eine elektrotechnische Ausbildung besitzen, unter Berücksichtigung der geltenden Bestimmungen und Normen montiert und benutzt werden.

Steckverbinder mit der Schutzart IP67 und IP68 sind nicht für die Verwendung unter Wasser geeignet. Beim Einsatz im Freien müssen die Steckverbinder gesondert gegen Korrosion geschützt werden. Weitere Infos zu den IP Schutzarten siehe im Bereich Downloadcenter „Technische Informationen“.

Zum Verriegeln des Kabelsteckverbinders mit dem Gerätesteckverbinder wird der Gewinding „handfest“ (ca. 50 cNm) angezogen.