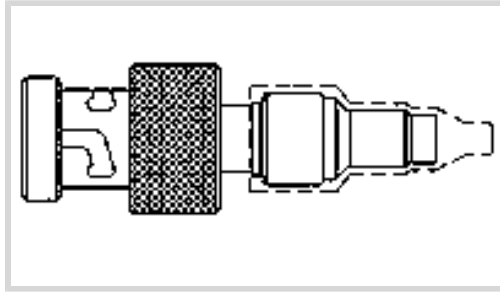




Kabelsätze > Datenbuskomponenten > Datenbus-Steckverbinder



Data Bus Connector Type: **Plug**

Data Bus Connector Style: **Bayonet**

Polarisierung (Bayonettausführung): **D**

Data Bus Connector Contact Type: **Socket**

Eigenschaften

Produktmerkmale

Produkttyp	Datenbuskomponente
Data Bus Connector Type	Plug
Data Bus Connector Style	Bayonet

Kontaktmerkmale

Data Bus Connector Contact Type	Socket
---------------------------------	--------

Klemmenmerkmale

Steckverbindertyp	Lötzinn
-------------------	---------

Montage und Anschlusstechnik

Polarisierung (Bayonettausführung)	D
------------------------------------	---

Verwendungsbedingungen

Betriebstemperatur (max.)	125 °C
---------------------------	--------

Produkt-Compliance

[Bitte besuchen Sie die Produktseite auf TE.com um Informationen über Produktkonformität zu erhalten.>](#)

EU RoHS Richtlinie 2011/65/EU	Nicht konform
EU ELV Richtlinie 2000/53/EG	Nicht konform
China RoHS 2 Richtlinie MIIT Order No 32, 2016	Eingeschränkte Materialien über dem Grenzwert
EU REACH Verordnung (EG) No. 1907/2006	Aktuelle ECHA Kandidatenliste: JUN 2020 (209)

Kandidatenliste deklariert bezüglich: JUL
2019 (201)

Pb (37% in Solder)

Sicherheitshinweise:

Bei Gebrauch nicht essen, trinken oder rauchen. Nach Gebrauch ... gründlich waschen. Recyceln Sie den Artikel nach Möglichkeit und entsorgen Sie ihn, indem Sie alle geltenden behördlichen Vorschriften befolgen, die für Ihren geografischen Standort relevant sind.

Halogengehalt

Niedriger Halogengehalt – Br, Cl, F, I < 900 ppm im homogenen Material. Außerdem BFR/CFR/PVC-frei.

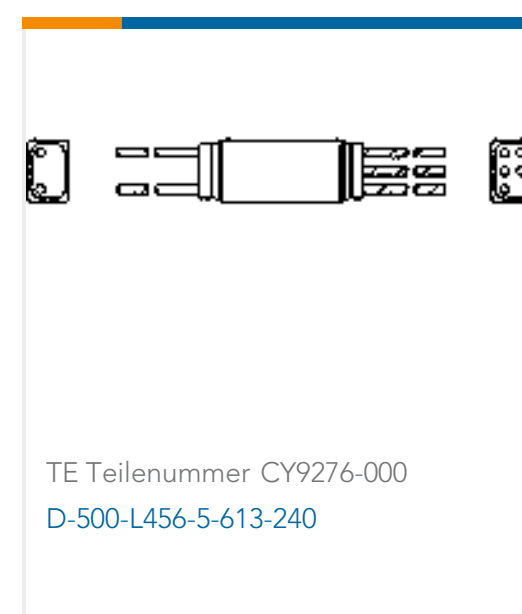
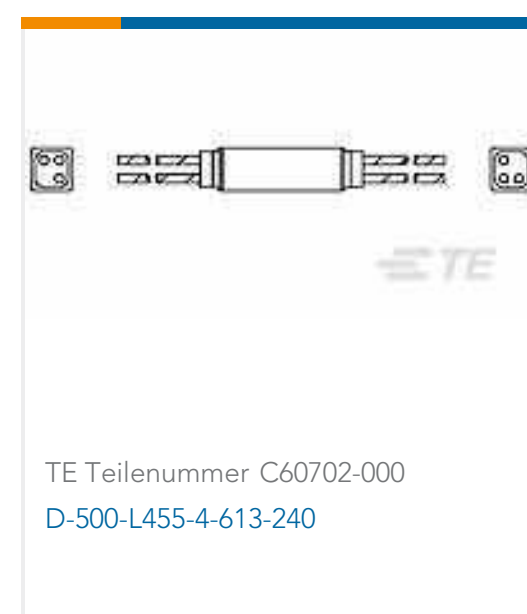
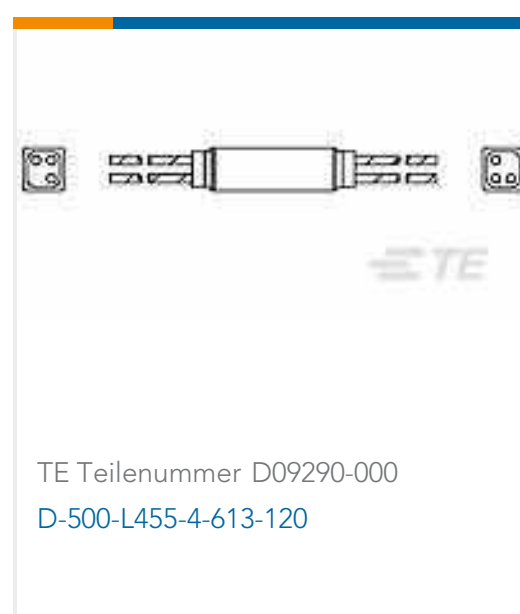
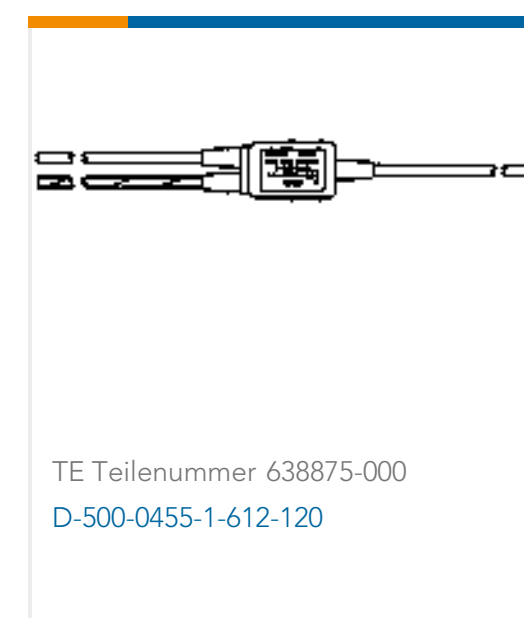
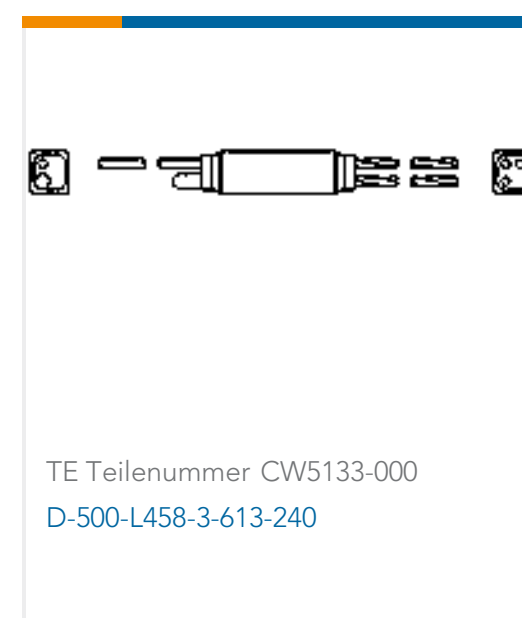
Lötfähigkeit

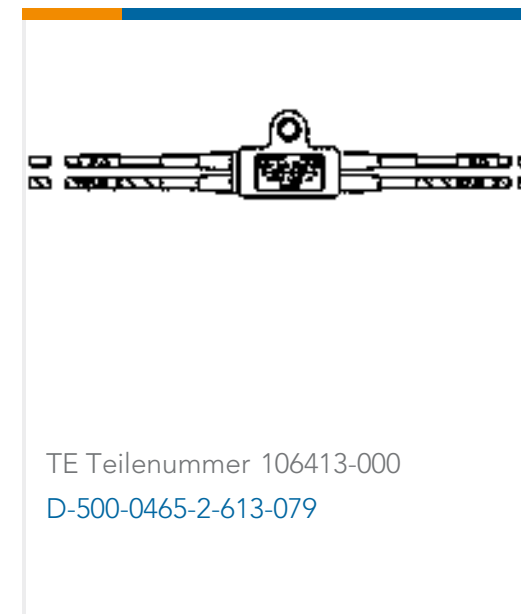
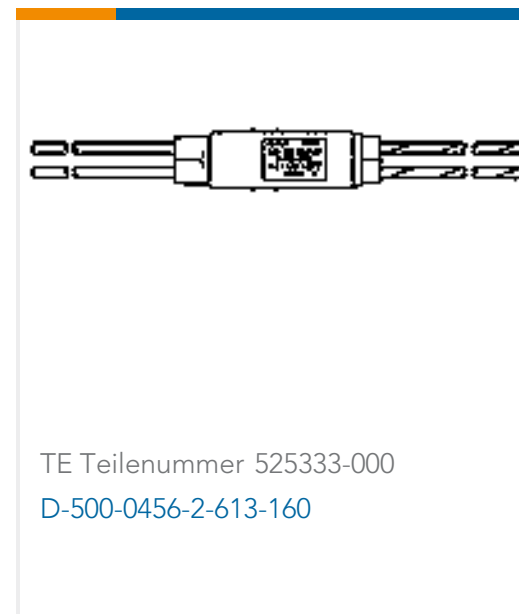
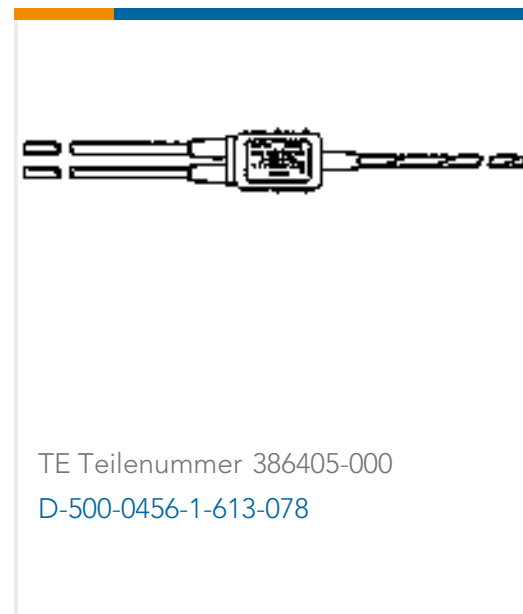
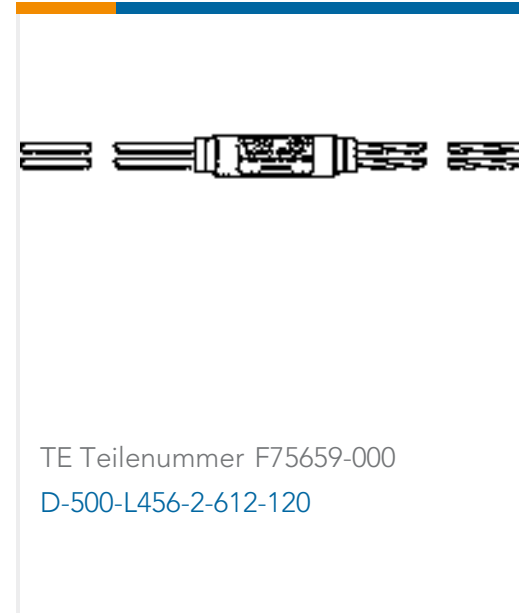
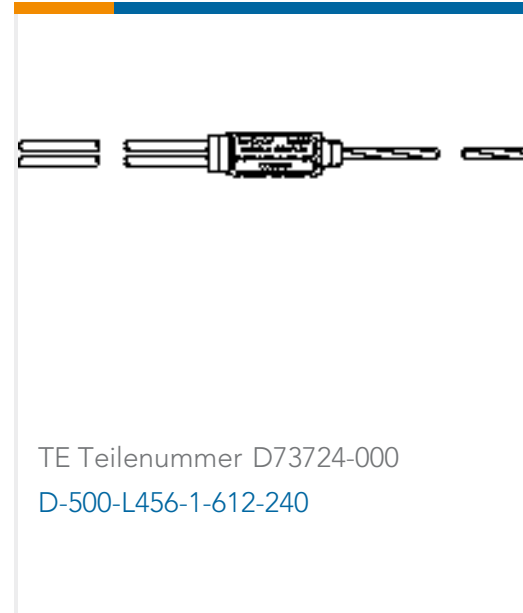
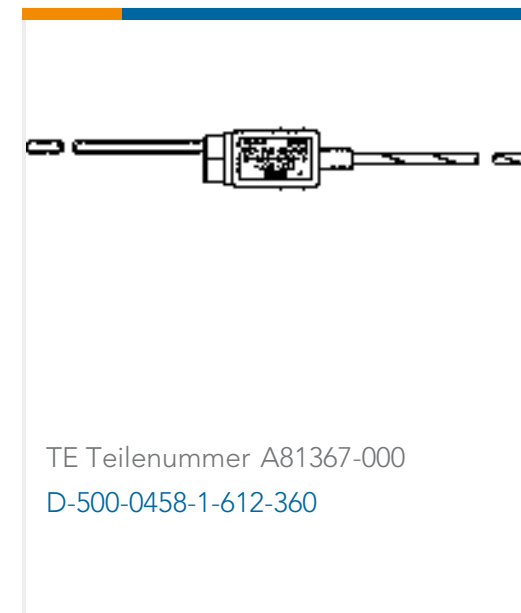
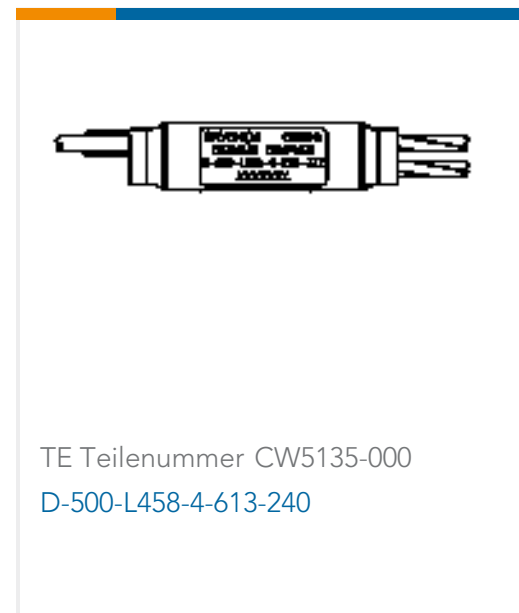
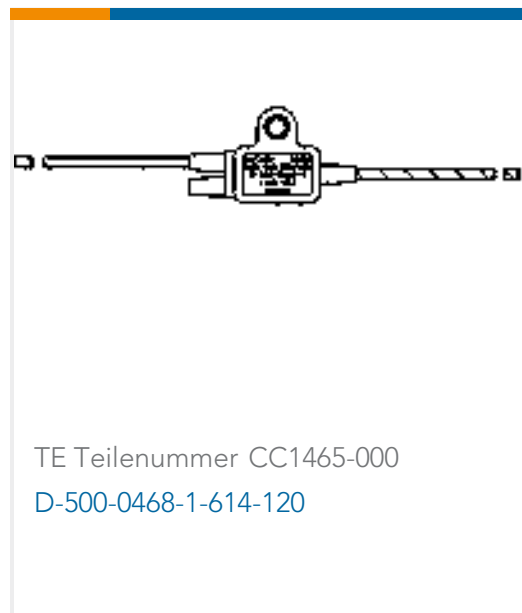
Für Lötfähigkeit nicht zutreffend

Produktkonformitäts-Disclaimer

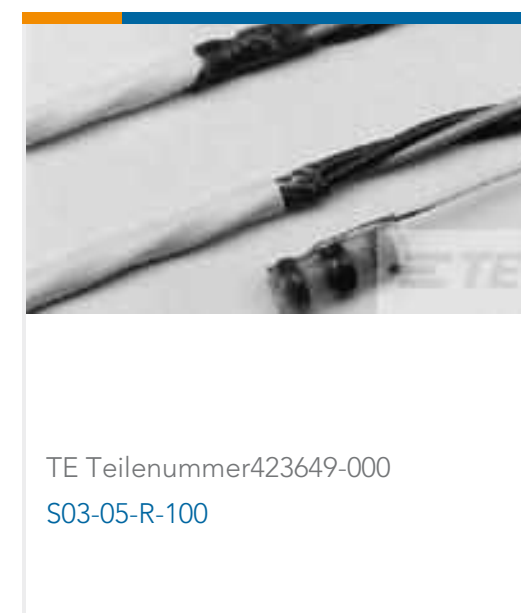
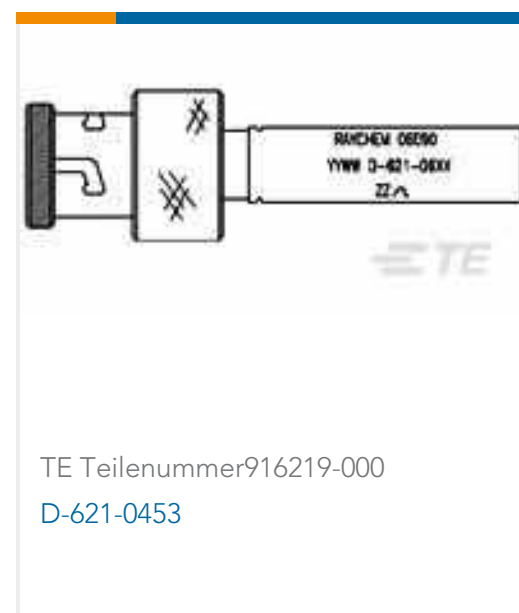
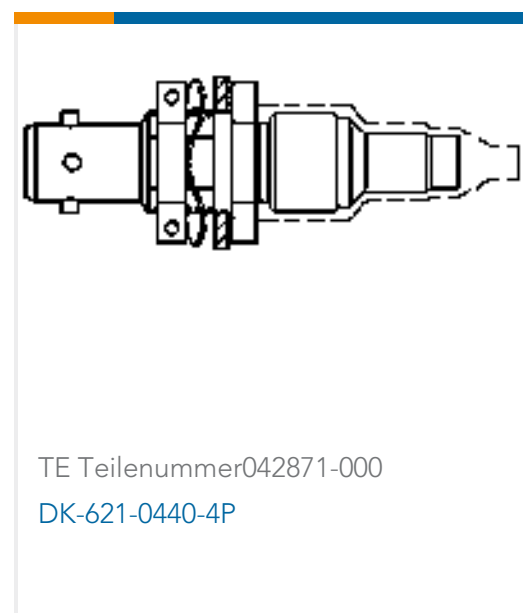
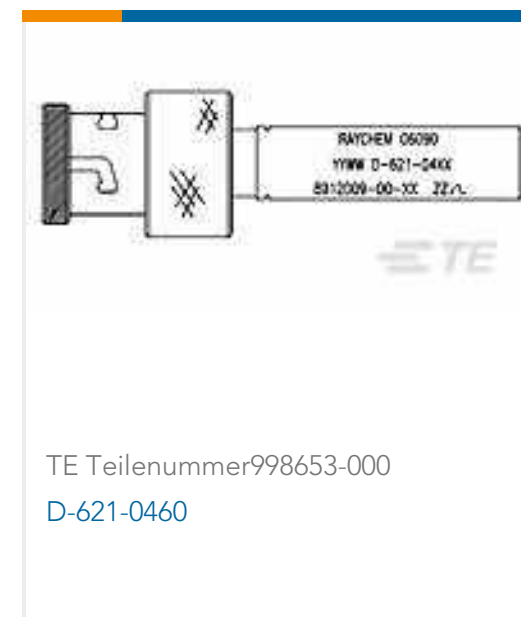
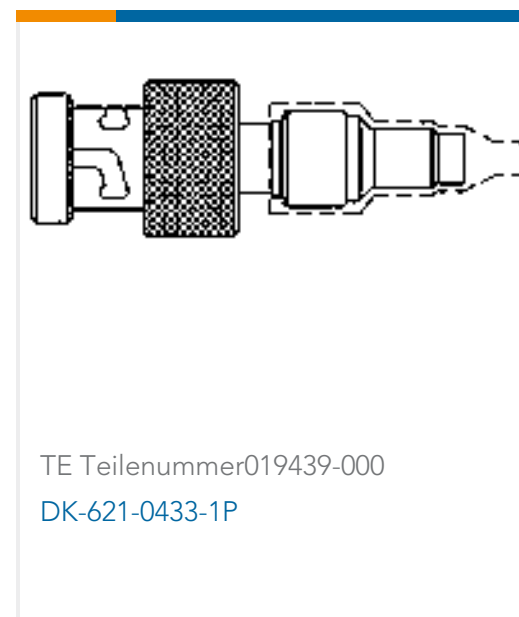
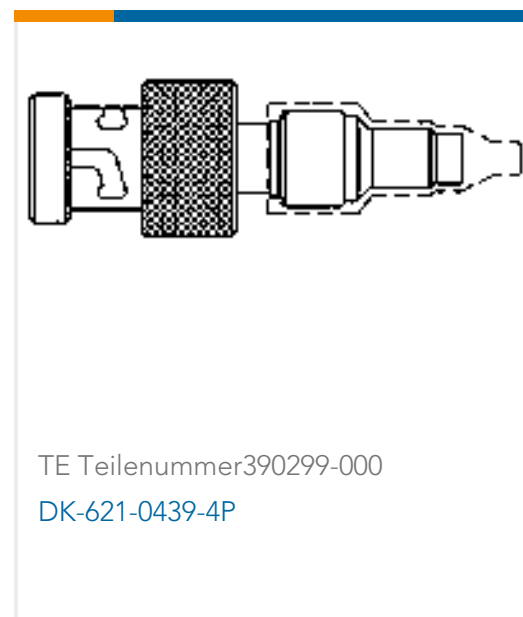
Diese Informationen beruhen auf angemessenen Erkundigungen bei unseren Lieferanten und entsprechen unserem derzeitigen Wissensstand auf Grundlage der Angaben der Lieferanten. Diese Informationen können Änderungen erfahren. Die von TE als EU RoHS-konform ermittelten Teile weisen einen maximalen Gewichtsanteil von 0,1 % Blei, Chrom VI, Quecksilber, PBB, PBDE, DBP, BBP, DEHP und DIBP sowie 0,01 % Kadmium im homogenen Werkstoff auf oder sind gemäß der Anhänge zur Richtlinie 2011/65/EU (RoHS2) von diesen Grenzwerten ausgenommen. Elektrische und elektronische Endprodukte erhalten gemäß der Richtlinie 2011/65/EU eine CE-Kennzeichnung. Die Komponenten sind möglicherweise nicht CE-gekennzeichnet. Zusätzliche weisen die von TE als EU ELV-konform ermittelten Teile einen maximalen Gewichtsanteil von 0,1 % Blei, Chrom VI und Quecksilber sowie 0,01 % Kadmium im homogenen Werkstoff auf oder sind gemäß der Anhänge zur Richtlinie 2000/53/EG (ELV) von diesen Grenzwerten ausgenommen. Hinsichtlich der REACH Verordnung beruhen die Angaben von TE bezüglich der besonders besorgniserregenden Substanzen (Substances of Very High Concern, SvHC) auf den ‚Leitlinien zu den Anforderungen für Stoffe in Erzeugnissen‘, wie sie auf der Webseite der Europäischen Chemikalienagentur (ECHA) unter folgender URL publiziert sind: <https://echa.europa.eu/guidance-documents/guidance-on-reach>

Kompatible Teile





Kunden kauften auch diese Produkte





TE Teilenummer972203-000
S03-02-R-100



TE Teilenummer651105-000
S03-03-R-100

Dokumente

Produktzeichnungen

[DK-621-0439-4S](#)

Englisch

CAD-Dateien

[3D PDF](#)

3D

Kundenmodell

[ENG_CVM_CVM_014939-000_O.2d_dxf.zip](#)

Englisch

Kundenmodell

[ENG_CVM_CVM_014939-000_O.3d_igs.zip](#)

Englisch

Kundenmodell

[ENG_CVM_CVM_014939-000_O.3d_stp.zip](#)

Englisch

Indem Sie die CAD-Datei herunterladen stimmen Sie den [allgemeinen Verkaufsbedingungen](#) zu.

Datenblätter/ Katalogseiten

[Data Bus Components Brochure](#)

Englisch

Produktspezifikationen

[Produktspezifikation](#)

Englisch

Benutzeranleitungen

[Anleitung \(USA\)](#)

Englisch