

4-745130-1 ✓ AKTIV

AMPLIMITE | AMPLIMITE Kit

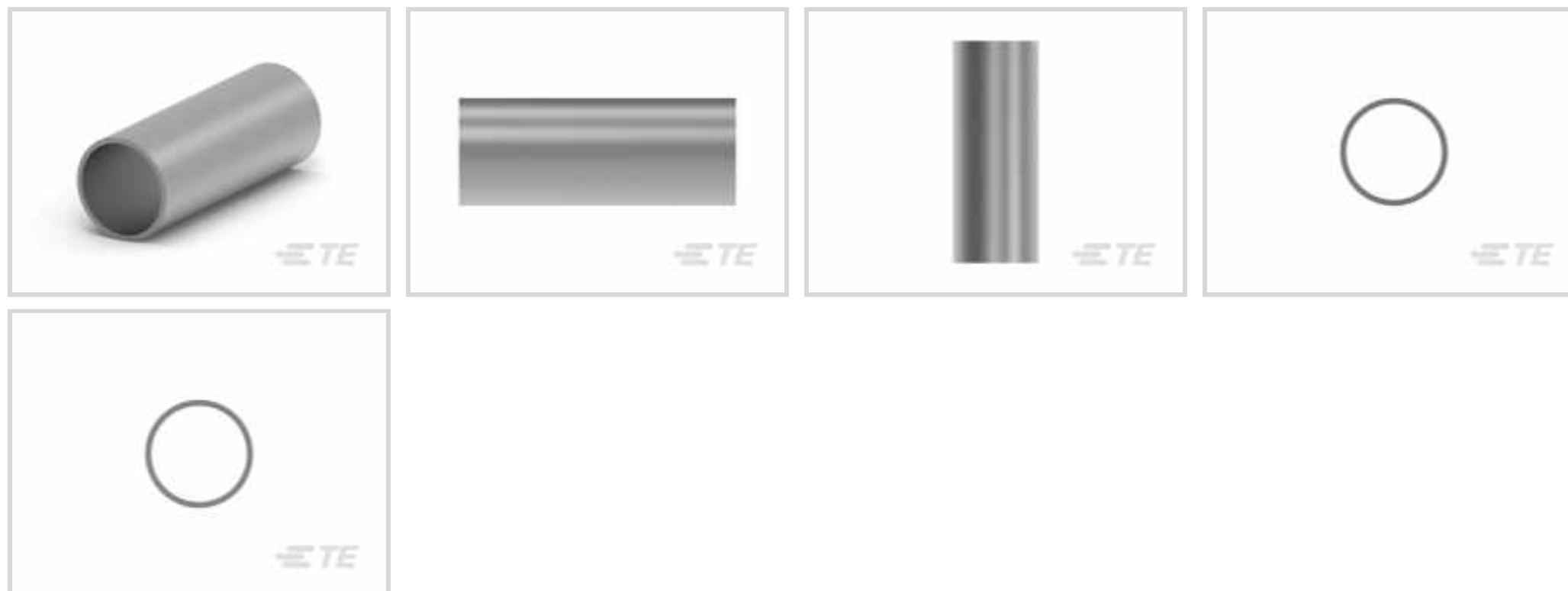
Interne TE-Nummer 4-745130-1

AMPLIMITE Kit, D-Sub Backshells & Clamps, Ferrule, Crimp,
Compatible With Connector Shell Size 2 / 4 / 5, Shielded

[Auf TE.com ansehen>](#)



Steckverbinder > D-förmige Steckverbinder > D-Sub-Zubehör > D-Sub-Abdeckkappen und Kabelklemmen



D-förmiges Steckverbinderzubehör: **Hülse**

Ferrulentyp: **Crimpverbindung**

Kompatibel mit der Steckverbinder-Außengehäusegröße: **2, 3, 4, 5**

Geschirmt: **Ja**

Eigenschaften

Produktmerkmale

Produkttyp	Zubehör
D-förmiges Steckverbinderzubehör	Hülse

Sonstige Eigenschaften

Ferrulentyp	Crimpverbindung
-------------	-----------------

Betrieb/Anwendung

Kompatibel mit der Steckverbinder-Außengehäusegröße	2, 3, 4, 5
Geschirmt	Ja

Verpackungsmerkmale

Verpackungsmenge	500
Verpackungsmethode	Tasche

Produkt-Compliance

[Bitte besuchen Sie die Produktseite auf TE.com um Informationen über Produktkonformität zu erhalten.>](#)

EU RoHS Richtlinie 2011/65/EU	Konform
EU ELV Richtlinie 2000/53/EG	Konform

China RoHS 2 Richtlinie MIIT Order No 32, 2016

Keine eingeschränkten Materialien oberhalb der Grenzwerte

EU REACH Verordnung (EG) No. 1907/2006

Aktuelle ECHA Kandidatenliste: JUN 2020 (209)
 Kandidatenliste deklariert bezüglich: JAN 2019 (197)
 Enthält keine SVHC

Halogengehalt

Niedriger Halogengehalt – Br, Cl, F, I < 900 ppm im homogenen Material. Außerdem BFR/CFR/PVC-frei.

Lötbarkeit

Für Lötbarkeit nicht zutreffend

Produktkonformitäts-Disclaimer

Diese Informationen beruhen auf angemessenen Erkundigungen bei unseren Lieferanten und entsprechen unserem derzeitigen Wissensstand auf Grundlage der Angaben der Lieferanten. Diese Informationen können Änderungen erfahren. Die von TE als EU RoHS-konform ermittelten Teile weisen einen maximalen Gewichtsanteil von 0,1 % Blei, Chrom VI, Quecksilber, PBB, PBDE, DBP, BBP, DEHP und DIBP sowie 0,01 % Kadmium im homogenen Werkstoff auf oder sind gemäß der Anhänge zur Richtlinie 2011/65/EU (RoHS2) von diesen Grenzwerten ausgenommen. Elektrische und elektronische Endprodukte erhalten gemäß der Richtlinie 2011/65/EU eine CE-Kennzeichnung. Die Komponenten sind möglicherweise nicht CE-gekennzeichnet. Zusätzliche weisen die von TE als EU ELV-konform ermittelten Teile einen maximalen Gewichtsanteil von 0,1 % Blei, Chrom VI und Quecksilber sowie 0,01 % Kadmium im homogenen Werkstoff auf oder sind gemäß der Anhänge zur Richtlinie 2000/53/EG (ELV) von diesen Grenzwerten ausgenommen. Hinsichtlich der REACH Verordnung beruhen die Angaben von TE bezüglich der besonders besorgniserregenden Substanzen (Substances of Very High Concern, SvHC) auf den ‚Leitlinien zu den Anforderungen für Stoffe in Erzeugnissen‘, wie sie auf der Webseite der Europäischen Chemikalienagentur (ECHA) unter folgender URL publiziert sind: <https://echa.europa.eu/guidance-documents/guidance-on-reach>

Kompatible Teile



Auch serienmäßig | **AMPLIMITE Kit**



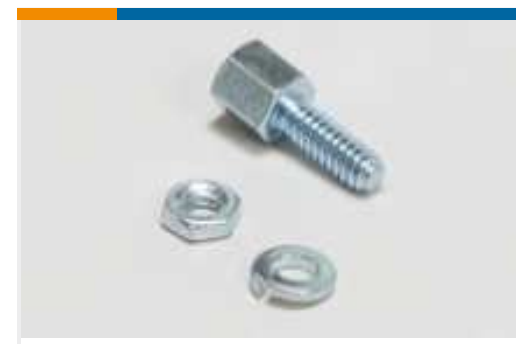
D-Sub-Abdeckkappen und Kabelklemmen(137)



D-Sub-Abdeckungen(3)

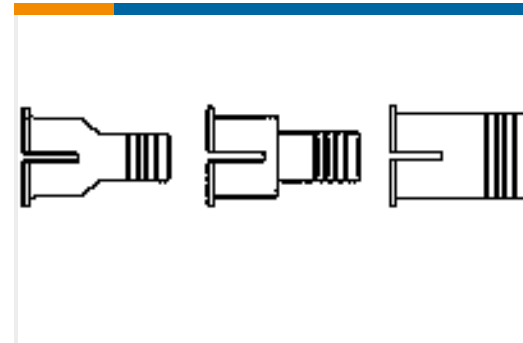
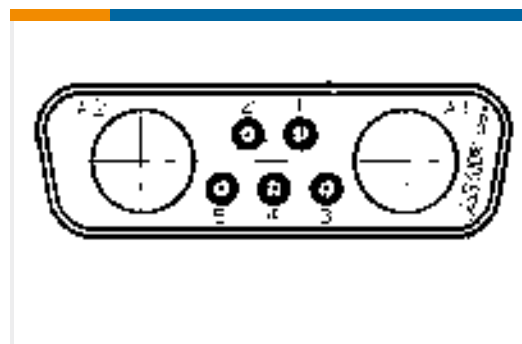
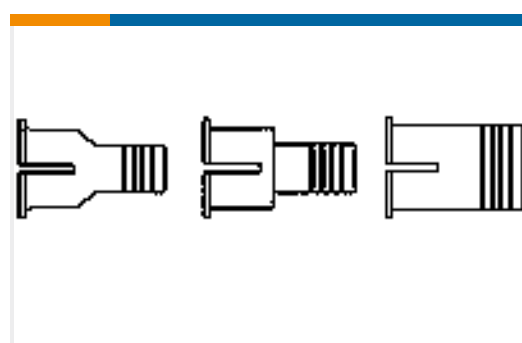


D-Sub-Kontaktzubehör(1)



D-Sub-Verriegelung und -Befestigung (122)

Kunden kauften auch diese Produkte

TE Teilenummer4-745130-2
SHLDNG FERRULE,PLTD,BULK PKGTE Teilenummer7-745129-1
SHLDNG FERRULE,PLTD,BULK PKGTE Teilenummer216164-1
15P.HDP22 REC.ASSY.TE Teilenummer212013-1
AMPLIMITE,ASY,PIN CONTACTTE Teilenummer215927-1
HD MIXED 7C2 RC.ASSTE Teilenummer3-747580-1
SHLDNG FERRULE, PLTD, BULK PKGTE Teilenummer3-747579-4
SHLDNG FERRULE, PLTD, BULK PKGTE Teilenummer1-456401-6
CRIMPER, WIRE .042 "F"TE Teilenummer7-745129-2
SHLDNG FERRULE,PLTD,BULK PKGTE Teilenummer2-747580-1
SHLDNG FERRULE,PLTD TIN,BULK

Dokumente

Produktzeichnungen

SHLDNG FERRULE,PLTD,BULK PKG

Englisch

CAD-Dateien

3D PDF

3D

Kundenmodell

ENG_CVM_CVM_4-745130-1_L.2d_dxf.zip



Englisch

Kundenmodell

[ENG_CVM_CVM_4-745130-1_L.3d_igs.zip](#)

Englisch

Kundenmodell

[ENG_CVM_CVM_4-745130-1_L.3d_stp.zip](#)

Englisch

Indem Sie die CAD-Datei herunterladen stimmen Sie den [allgemeinen Verkaufsbedingungen](#) zu.

Datenblätter/ Katalogseiten

[AMPLIMITE Subminiature D Connectors - Cable Connectors](#)

Englisch

[AMPLIMITE Cable Connectors and Shielding Hardware Kits QRG](#)

Englisch

Umweltverträglichkeit von Produkten

[MD_4-745130-1_05032017612_dmtec](#)

Englisch

[MD_4-745130-1_05032017612_dmtec](#)

Englisch

Benutzeranleitungen

[Anleitung \(USA\)](#)

Englisch

[Anleitung \(USA\)](#)

Englisch

[CRIMPING DIE ASSEMBLIES 809515-5, -6, -7, AND -8 FOR AMPLIMITE* C](#)

Englisch

[Anleitung \(USA\)](#)

Englisch

[CRIMPING DIE ASSEMBLIES 809515-9, -10, -11, AND -12 FOR AMPLIMITE](#)

Englisch