



Steckverbinder > Rundsteck-Verbinder > Standard-Rundsteckverbinder



Produkttyp: **Steckverbinder**

Steckverbindersystem: **Draht-an-Schalttafel**

Anzahl von Positionen: **6**

Abdichtbar: **Ja**

Anschluss von Steckverbinder & Kontakt an: **Leitungen und Kabel**

## Eigenschaften

### Produktmerkmale

Zubehörfarbe	Naturbelassen
Vorverdrahtet	Nein
Montageart	Elektrischer Steckverbinder
Produkttyp	Steckverbinder
Steckverbindersystem	Draht-an-Schalttafel
Abdichtbar	Ja
Anschluss von Steckverbinder & Kontakt an	Leitungen und Kabel
Steckverbinderausführung	Buchse
Außengehäusetyp	Quadratischer Flanschstecker

### Konfigurationsmerkmale

Ab Werk installiertes Endgehäuse	Ohne
Kodierung	Nutpolarisierung N
Anzahl von Positionen	6
Anzahl der Leistungspole	0
Anzahl der Signalpositionen	6
Vorbestückt	Nein

### Sonstige Eigenschaften

Material der Außengehäusebeschichtung	Passiviertes Edelstahlbrandschott
---------------------------------------	-----------------------------------

Außengehäuse-Basismaterial	Edelstahl
----------------------------	-----------

Isoliermaterial	Duroplast
-----------------	-----------

Hermetisch abgedichtet	Nein
------------------------	------

#### Kontaktmerkmale

Kontakt-nennstrom (max.)	7.5 A
--------------------------	-------

Umkehrgeschlecht	Nein
------------------	------

Anordnung des Kontaktaufbaus	10 – 6
------------------------------	--------

Kontakttyp	Stift
------------	-------

#### Klemmenmerkmale

Anschlussmethode für Leitungen und Kabel	Crimpverbindung
--	-----------------

#### Montage und Anschlussstechnik

Typ der Gegensteckarretierung	Mit Gewinde
-------------------------------	-------------

Gegensteckführung	Mit
-------------------	-----

Panelmontagevorrichtung	Mit
-------------------------	-----

Art der Panelmontagevorrichtung	Quadratischer Flansch
---------------------------------	-----------------------

Art der Steckverbindermontage	Leiterplatten-Befestigung
-------------------------------	---------------------------

Typ der Gegensteckführung	Kodiert
---------------------------	---------

Gegensteckarretierung	Mit
-----------------------	-----

#### Gehäusemerkmale

Rundstecker-Außengehäusegröße	10
-------------------------------	----

Anpassung kodiert	Taktung
-------------------	---------

#### Abmessungen

Wire Size	20 – 24 AWG
-----------	-------------

#### Verwendungsbedingungen

Betriebstemperaturbereich	-65 – 200 °C[-85 – 392 °F]
---------------------------	----------------------------

#### Betrieb/Anwendung

Haltbarkeitsklassifizierung	500 Cycles
-----------------------------	------------

Stromkreis Anwendung	Leistung & Signal & Daten
----------------------	---------------------------

Geschirmt	Ja
-----------	----

#### Industriestandards

Zugelassene Standards	BACC63, EN2997, ESC10
-----------------------	-----------------------

## Produkt-Compliance

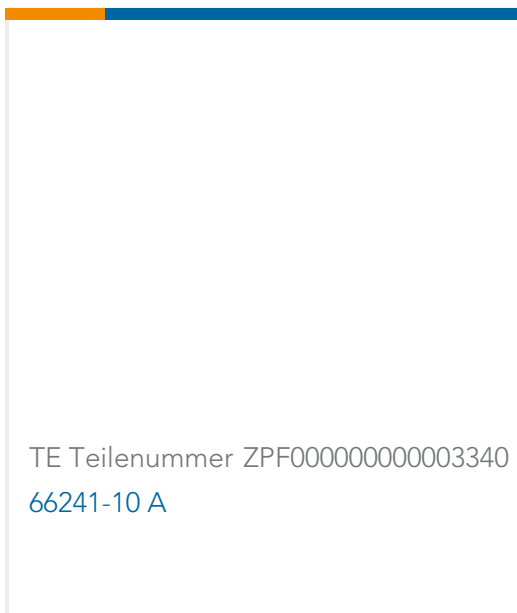
[Bitte besuchen Sie die Produktseite auf TE.com um Informationen über Produktkonformität zu erhalten.>](#)

EU RoHS Richtlinie 2011/65/EU	Konform mit Ausnahmen
EU ELV Richtlinie 2000/53/EG	Außerhalb des Geltungsbereichs
China RoHS 2 Richtlinie MIIT Order No 32, 2016	Eingeschränkte Materialien über dem Grenzwert
EU REACH Verordnung (EG) No. 1907/2006	Aktuelle ECHA Kandidatenliste: JAN 2020 (205) Kandidatenliste deklariert bezüglich: JAN 2020 (205) Pb (1.2% in Contact material)
EU REACH Verordnung (EG) No. 1907/2006	Aktuelle ECHA Kandidatenliste: JAN 2020 (205) Kandidatenliste deklariert bezüglich: JAN 2020 (205)
Halogengehalt	Niedriger Halogengehalt – Br, Cl, F, I < 900 ppm im homogen Material. Außerdem BFR/CFR/PVC-frei.
Lötfähigkeit	Nicht auf Lötfähigkeit überprüft

### Produktkonformitäts-Disclaimer

Diese Informationen beruhen auf angemessenen Erkundigungen bei unseren Lieferanten und entsprechen unserem derzeitigen Wissensstand auf Grundlage der Angaben der Lieferanten. Diese Informationen können Änderungen erfahren. Die von TE als EU RoHS-konform ermittelten Teile weisen einen maximalen Gewichtsanteil von 0,1 % Blei, Chrom VI, Quecksilber, PBB, PBDE, DBP, BBP, DEHP und DIBP sowie 0,01 % Kadmium im homogenen Werkstoff auf oder sind gemäß der Anhänge zur Richtlinie 2011/65/EU (RoHS2) von diesen Grenzwerten ausgenommen. Elektrische und elektronische Endprodukte erhalten gemäß der Richtlinie 2011/65/EU eine CE-Kennzeichnung. Die Komponenten sind möglicherweise nicht CE-gekennzeichnet. Zusätzliche weisen die von TE als EU ELV-konform ermittelten Teile einen maximalen Gewichtsanteil von 0,1 % Blei, Chrom VI und Quecksilber sowie 0,01 % Kadmium im homogenen Werkstoff auf oder sind gemäß der Anhänge zur Richtlinie 2000/53/EG (ELV) von diesen Grenzwerten ausgenommen. Bezüglich der REACH Bestimmungen beruht die TE-Information über SVHC in den Artikeln für diese Teilenummer noch auf den „Leitlinien zu den Anforderungen für Stoffe in Erzeugnissen“ (Version: 2, April 2011) der European Chemicals Agency (ECHA), wobei der Grenzwert von 0,1% (nach Gewicht) auf das Fertigprodukt bezogen ist. TE ist sich des EuGH-Urteils vom 10. September 2015, auch bekannt als O5A (Once An Article Always An Article), bewusst, welches besagt, dass im Falle von 'komplexen Erzeugnissen', der Schwellenwert für eine SVHC sowohl auf das Produkt als Ganzes und gleichzeitig auf jeden der Artikel, aus denen sich das Produkt zusammensetzt, angewendet wird. TE hat diesen Entscheid auf der Grundlage der neuen ECHA 'Leitlinien zu den Anforderungen für Stoffe in Erzeugnissen' (Juni 2017, Version 4,0) ausgewertet und wird seine Deklarationen entsprechend aktualisieren.

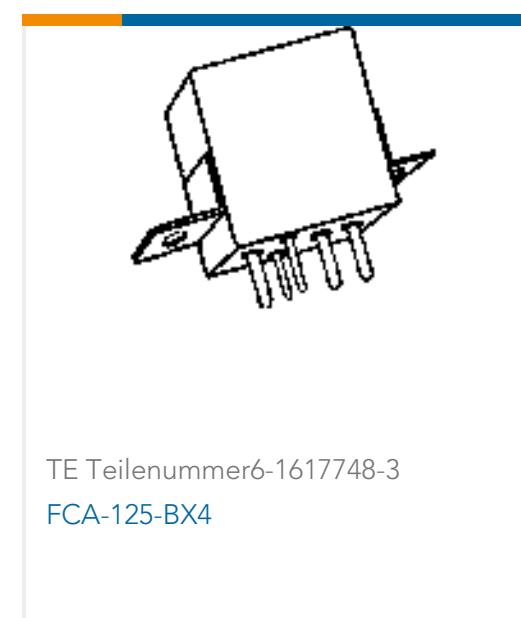
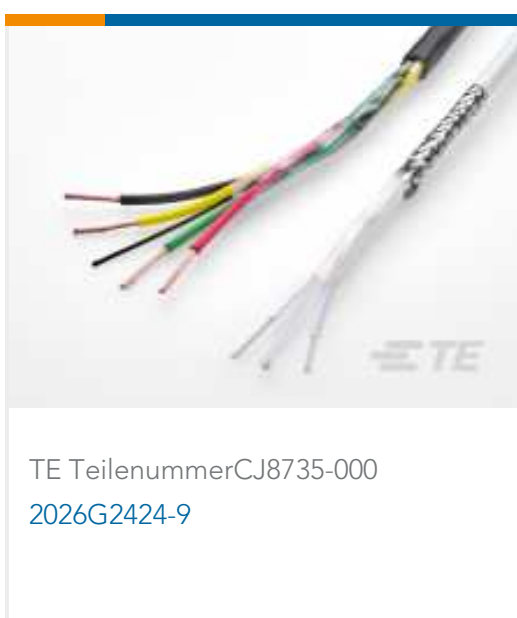
## Kompatible Teile



## Auch serienmäßig | DEUTSCH 983 Series



## Kunden kauften auch diese Produkte



## Dokumente

**Produktzeichnungen**  
983-0S 10-06 PN

Englisch

**CAD-Dateien**  
3D PDF  
3D



Kundenmodell

[ENG\\_CVM\\_CVM\\_ZPF00000000007337\\_1.2d\\_dxf.zip](#)

Englisch

Kundenmodell

[ENG\\_CVM\\_CVM\\_ZPF00000000007337\\_1.3d\\_igs.zip](#)

Englisch

Kundenmodell

[ENG\\_CVM\\_CVM\\_ZPF00000000007337\\_1.3d\\_stp.zip](#)

Englisch

Indem Sie die CAD-Datei herunterladen stimmen Sie den [allgemeinen Verkaufsbedingungen](#) zu.

---

**Datenblätter/ Katalogseiten**

[DEUTSCH 983 Series](#)

Englisch

---

**Umweltverträglichkeit von Produkten**

[Kommunikationsdokument zu REACH-Substanzen](#)

Englisch