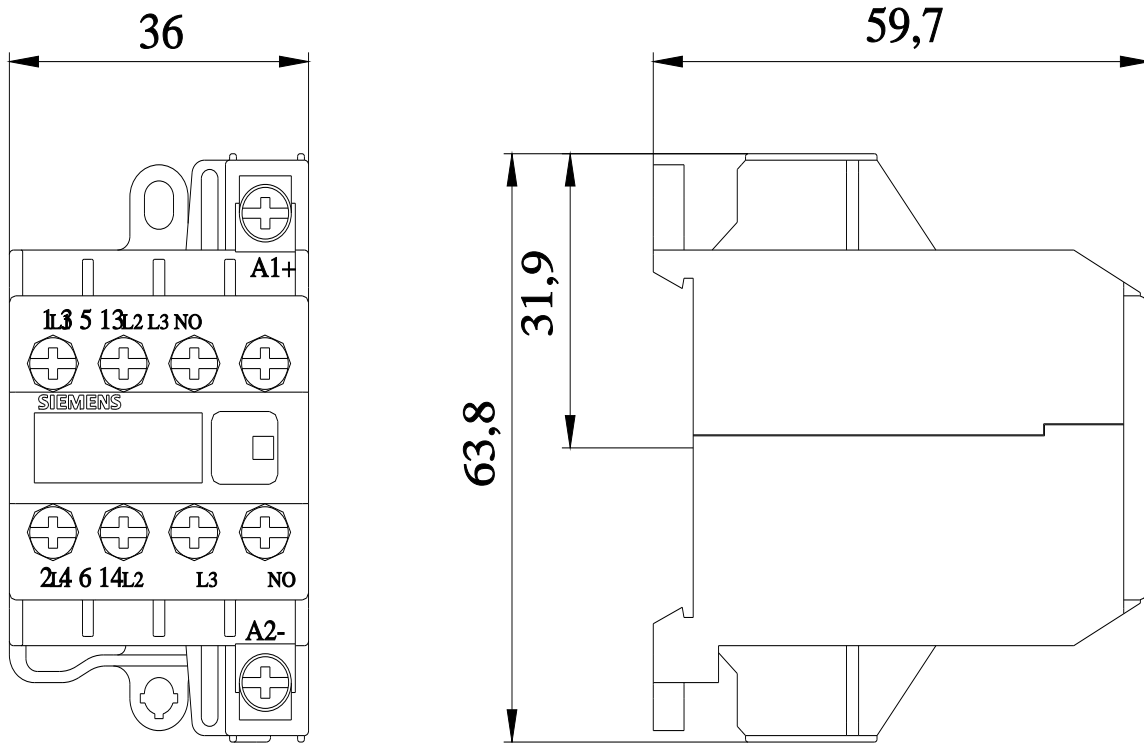


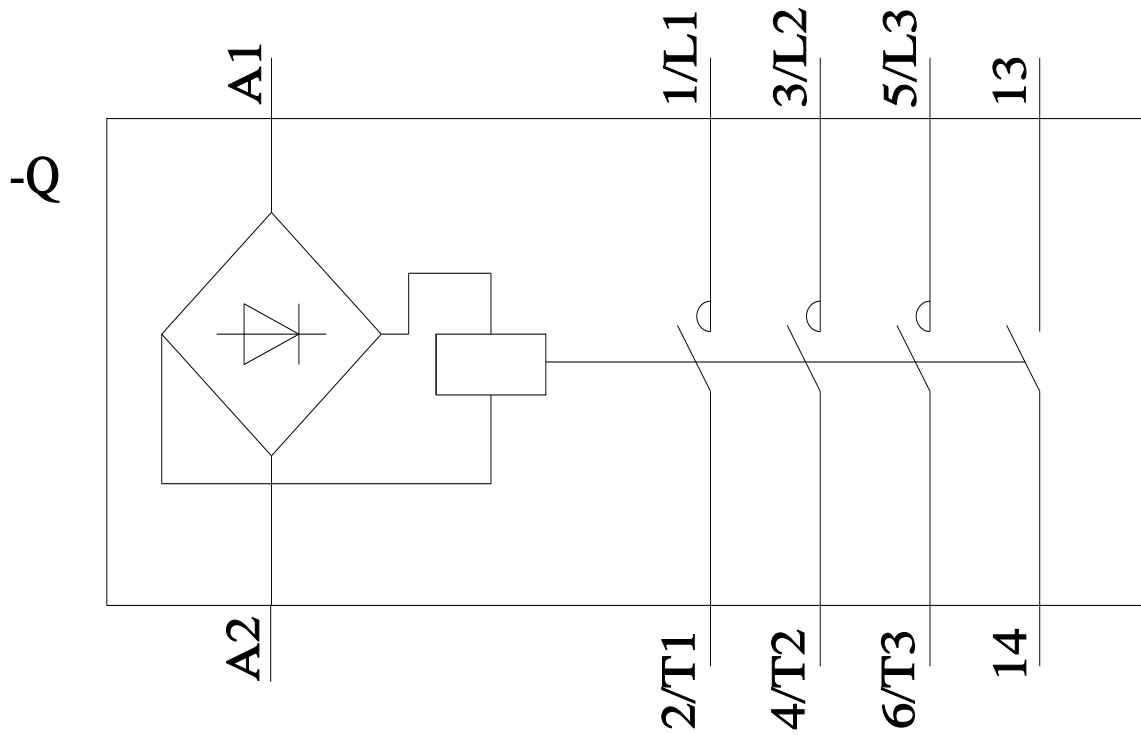


Abbildung ähnlich

Powerrelais, AC-3 8,4A, 4kW / 400V 4S, AC 400V, 45...450Hz 3 polig, Schraubanschluss

<b>Referenzkennzeichen gemäß IEC 81346-2:2009</b>	K
<b>RoHS-Richtlinie (Datum)</b>	07/01/2006
Umgebungstemperatur während Betrieb	-25 ... +55 °C
<b>Polzahl</b>	4
<b>Anzahl der Schließer für Hauptkontakte</b>	3
<b>Anzahl der Öffner für Hauptkontakte</b>	0
<b>Spannungsart</b>	AC
<b>Betriebsstrom</b>	
• bei AC-1 bei 400 V Bemessungswert	20 A
• bei AC-3 bei 400 V Bemessungswert	8,4 A
<b>Betriebsleistung</b>	
• bei AC-3 bei 400 V Bemessungswert	4 kW
<b>Steuerspeisespannung bei AC</b>	
• bei 50 Hz Bemessungswert	230 ... 230 V
• bei 60 Hz Bemessungswert	230 ... 230 V
<b>Versorgungsspannungsfrequenz für Hilfs- und Steuerstromkreis Bemessungswert</b>	45 ... 450 Hz
<b>Anzahl der Öffner für Hilfskontakte</b>	0
<b>Anzahl der Schließer für Hilfskontakte</b>	1
Anzahl der Wechsler für Hilfskontakte	0
<b>Befestigungsart</b>	Schraub- und Schnappbefestigung auf Hutschiene 35 mm
• Reiheneinbau	Ja
<b>Höhe</b>	62 mm
<b>Breite</b>	36 mm
<b>Tiefe</b>	60 mm
<b>Ausführung des elektrischen Anschlusses</b>	
• für Hauptstromkreis	Schraubanschluss
• für Hilfs- und Steuerstromkreis	Schraubanschluss
<b>Sicherheitsrelevante Kenngrößen</b>	
<b>Schutzart IP frontseitig gemäß IEC 60529</b>	IP00
<b>Weitere Informationen</b>	
Information- and Downloadcenter (Kataloge, Broschüren,...) <a href="https://www.siemens.de/ic10">https://www.siemens.de/ic10</a>	
Industry Mall (Online-Bestellsystem) <a href="https://mall.industry.siemens.com/mall/de/de/Catalog/product?mlfb=3TG1010-0AM2">https://mall.industry.siemens.com/mall/de/de/Catalog/product?mlfb=3TG1010-0AM2</a>	
CAx-Online-Generator <a href="http://support.automation.siemens.com/WW/CAxorder/default.aspx?lang=de&amp;mlfb=3TG1010-0AM2">http://support.automation.siemens.com/WW/CAxorder/default.aspx?lang=de&amp;mlfb=3TG1010-0AM2</a>	
Service&Support (Handbücher, Betriebsanleitungen, Zertifikate, Kennlinien, FAQs,...) <a href="https://support.industry.siemens.com/cs/ww/de/ps/3TG1010-0AM2">https://support.industry.siemens.com/cs/ww/de/ps/3TG1010-0AM2</a>	
Bilddatenbank (Produktfotos, 2D-Maßzeichnungen, 3D-Modelle, Geräteschaltpläne, EPLAN Makros, ...)	





letzte Änderung:

23.12.2020 