



Bestellbezeichnung

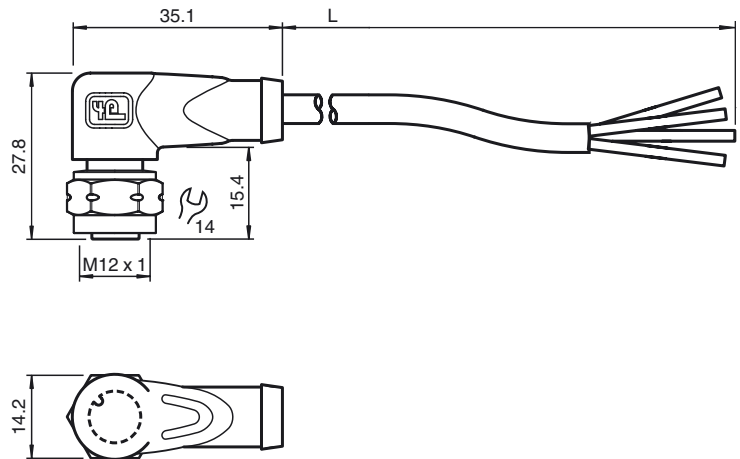
V1-WV4A-A2-10M-PVC

Kabeldose, M12, Edelstahl V4A, LED, 4-polig, PVC-Kabel

Merkmale

- Überwurfmutter aus Edelstahl
- Eingebaute LED als Betriebs- und Funktionsanzeige
- Vergoldete und gedrehte Kontakte
- Schutzart IP67 / IP68 / IP69K

Abmessungen



Technische Daten

Allgemeine Daten

Polzahl 4

Anzeigen/Bedienelemente

LED grün Betriebsanzeige
LED gelb Funktionsanzeige Schließer

Elektrische Daten

Betriebsspannung U_B max. 24 V DC \pm 15%
Betriebsstrom I_B max. 4 A
Kontaktwiderstand < 10 m Ω

Umgebungsbedingungen

Umgebungstemperatur Griffkörper: -40 ... 90 °C (-40 ... 194 °F)
Kabel, fest verlegt: -25 ... 70 °C (-13 ... 158 °F)
Kabel, beweglich: -5 ... 70 °C (23 ... 158 °F)

Verschmutzungsgrad 3

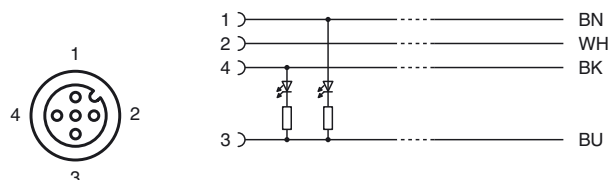
Mechanische Daten

Kontaktelemente gefederte Kontaktbuchsen
Stiftdurchmesser 1 mm
Schutzart IP67 / IP68 / IP69K
Material
Kontakte CuSn / Au
Kontaktoberfläche Au
Griffkörper TPU, transparent
Kabel PVC
Überwurfmutter Edelstahl 1.4435 / AISI 316L (V4A)
Aderisolation PVC
Kabel feindrätig, flexibel
Manteldurchmesser \varnothing 4,8 mm
Biegeradius > 10 x Leitungsdurchmesser, bewegt
Farbe grau
Adern 4 x 0,34 mm²
Leiteraufbau 19 x 0,15 mm \varnothing
Länge L 10 m
Brennbarkeit
Kontaktträger 94 HB
Gehäuse 94 V-2

Normen- und Richtlinienkonformität

Normenkonformität
Schutzart EN 60529:2000
Normen IEC 61076-2-101:2008
Brennbarkeit Griffkörper: UL 94
Leitung: IEC 60332-2-2:2004

Elektrischer Anschluss



Veröffentlichungsdatum: 2017-02-14 08:34 Ausgabedatum: 2017-02-14 108165_ger.xml

Beachten Sie „Allgemeine Hinweise zu Pepperl+Fuchs-Produktinformationen“.

Pepperl+Fuchs-Gruppe
www.pepperl-fuchs.com

USA: +1 330 486 0001
fa-info@us.pepperl-fuchs.com

Deutschland: +49 621 776 1111
fa-info@de.pepperl-fuchs.com

Singapur: +65 6779 9091
fa-info@sg.pepperl-fuchs.com