


SACB-4/ 8-C SCO SELECT

Artikelnummer: 1437258

<http://catalog.phoenixcontact.net/phoenix/treeViewClick.do?UID=1437258>

Sensor-/actorbox, aansluitmethode: M12-SPEEDCON-busconnector
Metaal, aantal steekplaatsen: 4, aantal polen: 5, steekplaatsbezetting:
parallel, statusindicatie: Nee, Universeel; stamkabelaansluiting:
steekbare schroefaansluiting 180°, afscherming: nee



Commerciële gegevens	
EAN	 4 046356 455602
sales group	D100
VPE	1 Pcs.
Douanetarief	85366990
Brutogewicht per stuk	KG
Nettogewicht per stuk	KG

Houd er a.u.b. rekening mee dat de hier aangegeven gegevens uit de online catalogus afkomstig zijn. De volledige informatie en gegevens vindt u in de gebruikersdocumentatie onder <http://www.download.phoenixcontact.de>. Op alle internet downloads zijn de Algemene gebruiksvoorwaarden van toepassing.

Technische gegevens	
Algemene gegevens	
nominale spanning	48 V
	60 V DC
stroombelastbaarheid per I/O-sigitaal	2 A
stroombelastbaarheid per steekplaats	4 A
nominale stroom totaal	10 A
aantal polen	5
aantal steekplaatsen	4

beschermklasse	IP65
	IP67
	IP69K
brandbaarheidsklasse volgens UL 94	V0
omgevingstemperatuur (bedrijf)	-30 °C ... 80 °C
omgevingstemperatuur (opslag/transport)	-30 °C ... 90 °C
aansluitmethode sensor/actor	M12-SPEEDCON-busconnector

Stamkabelgegevens

aansluitmethode	steekbare schroefaansluiting
min. aderdoorsnede (signaal)	0,14 mm ²
max. aderdoorsnede (signaal)	1,5 mm ²
min. aderdoorsnede AWG (signaal)	26
max. aderdoorsnede AWG (signaal)	16
Striplengte (signaal)	7 mm
min. aderdoorsnede (voeding)	0,14 mm ²
max. aderdoorsnede (voeding)	1,5 mm ²
min. aderdoorsnede AWG (voeding)	26
max. aderdoorsnede AWG (voeding)	16
min. kabelbuitendiameter	7 mm
max. kabelbuitendiameter	12 mm
aandraaimoment-dekselbouten	0,35 Nm
aandraaimoment wartelmoer	2,5 Nm
aandraaimoment steekplaats sensor-/actorkabel	0,4 Nm
aandraaimoment borgschroef	0,4 Nm

Isolatiemateriaal

materiaal behuizing	PBT
materiaal gietmassa	PUR
materiaal contact	Cu-legering
materiaal contactoppervlak	verguld
materiaal contactblok	PA
materiaal contact stamkabelzijde	Cu-legering
materiaal contactoppervlak stamkabelzijde	verguld
materiaal contactblok stamkabelzijde	PA 66 V0
materiaal schroefdraadhuls	zinkspuitwerk

materiaal oppervlak schroefdraadhuls	vernikkeld
materiaal O-ring	NBR

Toelatingen

toelatingen

aangevraagde toelatingen:

Ex-toelatingen:

Toebehoren

Artikel	Omschrijving	Omschrijving
Codering		
0804963	SS-ZB 17,5 WH	Relaisschildje-Zackband, stroken, wit, niet gecodeerd, Codeerbaar met: Plotter, montagetechniek: vergrendelen in vlakke coderingsuitsparing, Schrijfvlak: 17,5 x 8 mm
0804976	SS-ZB 17,5 YE	Relaisschildje-Zackband, stroken, geel, niet gecodeerd, Codeerbaar met: Plotter, montagetechniek: vergrendelen in vlakke coderingsuitsparing, Schrijfvlak: 17,5 x 8 mm
0824470	SS-ZB WH CUS	Relaisschildje-Zackband, bestelbaar: per strook, wit, gecodeerd volgens klantspecificaties, montagetechniek: vergrendelen in vlakke coderingsuitsparing, Schrijfvlak: 20 mm x 8 mm
0824471	SS-ZB YE CUS	Relaisschildje-Zackband, bestelbaar: per strook, geel, gecodeerd volgens klantspecificaties, montagetechniek: vergrendelen in vlakke coderingsuitsparing, Schrijfvlak: 20 mm x 8 mm

beveiligings- en vergrendelingselementen

1553129	PROT-MS SCO	Verschlusschraube M12 mit SPEEDCON-Schnellverriegelung für nicht belegte M12-Buchsen der Sensor-/Aktor-Kabel, Boxen und Einbausteckverbinder
---------	-------------	--

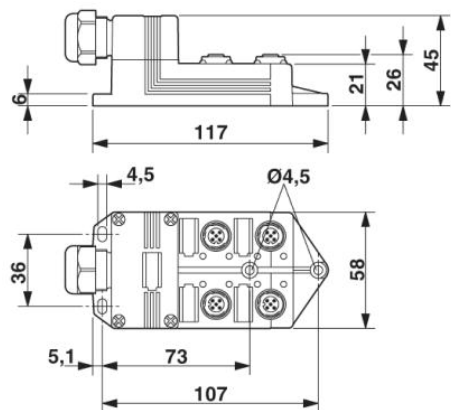
gereedschap

1208432	SAC BIT M12-D15	Reserve opzetstuk voor de montage van sensor-/actorkabels met M12-connector en voor M12-connectoren met QUICKCON-snelaansluittechniek, voor 4 mm-zeskantaandrijving
1208445	SACC BIT M12-D20	Reserve opzetstuk voor de montage van confectioneerbare SACC M12-connectoren, behalve M12-connectoren met QUICKCON-snelaansluittechniek, voor 4 mm-zeskantaandrijving
1206450	SZK PZ1 VDE	Schroevendraaier, kruiskop PZ, VDE-geïsoleerd, afmetingen: PZ 1 x 80 mm, 2-componentengreep, voor extra grip
1208429	TSD 04 SAC	Momentschroevendraaier, met ingesteld aandrainmoment van 0,4 Nm en 4 mm zeskantaandrijving voor M12-connectoren

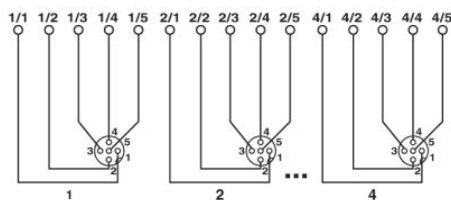
1212156	WIREFOX 4	Stripgereedschap, voor kabels en aders (met name ook voor rubberen en siliconenisolaties) van 0,1 - 4 mm ² , zelfjusterend, striplengte tot 18 mm, knipvermogen t/m 10 mm ² soepel /1,5 mm ² massief, verwisselbaar stripmes
---------	-----------	---

Tekeningen

Maatschets

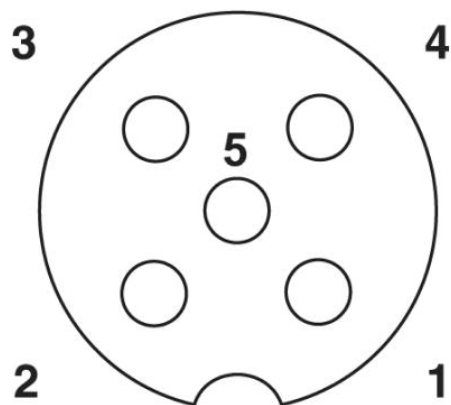


schakelschema



schematekening

Poolschema bus M12, 5-polig



Adresgegevens

PHOENIX CONTACT Deutschland GmbH
Flachmarktstr. 8
32825 Blomberg, Germany
Tel. +49 5235 3 12000
Fax +49 5235 3 41200
<http://www.phoenixcontact.de>



© 2012 Phoenix Contact
Technische wijzigingen voorbehouden