

SIRIUS Motorstarter M200D AS-i Kommunikation: AS-Interface
 Reversierstarter Basic mechanisch schaltend AC-3, 0,75KW / 400 V
 0,15 A...2,00 A elektronischer Überlastschutz Thermistor:
 THERMOCLICK / PTC mit Bremskontakt 400 V AC 2DI AS-i + 2DI /
 1DO am Gerät Han Q4/2 - Han Q8/0



Produkt-Markenname	SIRIUS
Produkt-Bezeichnung	Motorstarter
Ausführung des Produkts	Wendestarter
Produkttyp-Bezeichnung	M200D
Auslöseklasse	CLASS 10
Produktfunktion	
• Vor-Ort-Bedienung	Nein
• Steuerstromschnittstelle zur Parallelverdrahtung	Nein
Isolationsspannung Bemessungswert	500 V
Verschmutzungsgrad	3
Stoßspannungsfestigkeit Bemessungswert	6 000 V
maximal zulässige Spannung für sichere Trennung	
• zwischen Haupt- und Hilfsstromkreis	400 V
• zwischen Steuer- und Hilfsstromkreis	24 V
Schutzart IP	IP65
Schockfestigkeit	12g / 11 ms
Schwingfestigkeit	7 mm / 2g
mechanische Lebensdauer (Schaltspiele) der Hauptkontakte typisch	10 000 000

Zuordnungsart	2
Eignungsnachweis	CE
Produktfunktion	
• Direktstarten	Nein
• Wendestarten	Ja
Produktbestandteil Ausgang für Motorbremse	Ja
Produktausstattung	
• Bremsansteuerung mit AC 230 V	Ja
• Bremsansteuerung mit AC 400 V	Ja
• Bremsansteuerung mit DC 24 V	Nein
• Bremsansteuerung mit DC 180 V	Nein
• Bremsansteuerung mit DC 500 V	Nein
Produktweiterung Braking Module zur Bremsansteuerung	Nein
Produktfunktion Kurzschluss-Schutz	Ja
Ausführung des Kurzschlusschutzes	Leistungsschalter
Ausschaltvermögen Grenzkurzschlussstrom (Icu)	
• bei 400 V Bemessungswert	50 000 A
• bei 500 V Bemessungswert	50 000 A
EMV-Störaussendung gemäß IEC 60947-1	CISPR11, Umgebung A (Industriebereich)
EMV-Störfestigkeit gemäß IEC 60947-1	entspricht Schärfegrad 3, Umgebung A (Industriebereich)
leitungsgebundene Störeinkopplung	
• durch Burst gemäß IEC 61000-4-4	2 kV Netzanschluss / 1 kV Steueranschluss
• durch Leiter-Erde Surge gemäß IEC 61000-4-5	2 kV
• durch Leiter-Leiter Surge gemäß IEC 61000-4-5	1 kV
Berührungsschutz gegen elektrischen Schlag	fingersicher

Hauptstromkreis	
Polzahl für Hauptstromkreis	3
Ausführung des Schaltkontakts	elektromechanisch
einstellbarer Ansprechwert Strom des stromabhängigen Überlastauslösers	0,15 ... 2 A
Ausführung des Motorschutzes	Motorvollschutz
Betriebsspannung Bemessungswert	360 ... 440 V
Betriebsstrom	
• bei AC bei 400 V Bemessungswert	2 A
• bei AC-3 bei 400 V Bemessungswert	2 A
Betriebsleistung bei AC-3	
• bei 400 V Bemessungswert	0,75 kW
• bei 500 V Bemessungswert	750 W
Produktfunktion	
• digitale Eingänge parametrierbar	Nein

• digitale Ausgänge parametrierbar	Nein
Anzahl der Digitaleingänge	4
Anzahl der Buchsen	
• für digitale Ausgangssignale	1
• für digitale Eingangssignale	4
Anzahl der Digitalausgänge	1

Versorgungsspannung	
Spannungsart der Versorgungsspannung	DC
Versorgungsspannung 1 bei DC	24 V
Versorgungsspannung 1 bei DC Bemessungswert	30 V
• minimal zulässig	26,5 V
• maximal zulässig	31,6 V

Steuerstromkreis/ Ansteuerung	
Spannungsart der Speisespannung	DC
Speisespannung bei DC	
• Bemessungswert	20,4 ... 28,8 V
Speisespannung 1	
• bei DC Bemessungswert	24 V
• bei DC Bemessungswert	20,4 ... 28,8 V
• bei DC	20,4 ... 28,8 V
Steuerstrom bei DC	
• bei Betriebsart Standby	100 mA
• während Betrieb	600 mA
Verlustleistung [W] im Hilfs- und Steuerstromkreis	
• bei Schaltzustand AUS mit Bypass-Schaltung	2,0736 W
• bei Schaltzustand EIN mit Bypass-Schaltung	4,1184 W

Reaktionszeiten	
Einschaltverzögerungszeit	85 ms
Ausschaltverzögerungszeit	65 ms
Einbaulage	senkrecht, waagrecht, liegend
• empfohlen	waagrecht
Befestigungsart	Schraubbefestigung
Höhe	215 mm
Breite	294 mm
Tiefe	159 mm
Aufstellungshöhe bei Höhe über NN maximal	2 000 m
relative Luftfeuchte während Betrieb	10 ... 95 %
Protokoll wird unterstützt	
• PROFIBUS DP-Protokoll	Nein
• PROFINET-Protokoll	Nein
Ausführung der Schnittstelle	

<ul style="list-style-type: none"> • AS-Interface-Protokoll 	Ja
<ul style="list-style-type: none"> • PROFINET-Protokoll 	Nein
<ul style="list-style-type: none"> • PROFIBUS DP-Protokoll 	Nein
Produktfunktion Bus-Kommunikation	Ja
Protokoll wird unterstützt AS-Interface-Protokoll	Ja
Produktfunktion Steuerstromschnittstelle mit IO-Link	Nein
Ausführung des elektrischen Anschlusses der Kommunikationsschnittstelle	M12-Stecker
Ausführung des elektrischen Anschlusses	
<ul style="list-style-type: none"> • für Hauptstromkreis 	Stecker gemäß ISO 23570, HAN Q4/2
<ul style="list-style-type: none"> • für Hilfs- und Steuerstromkreis 	Stecker
Ausführung des elektrischen Anschlusses	
<ul style="list-style-type: none"> • 1 für digitale Eingangssignale 	M12-Buchse
<ul style="list-style-type: none"> • 1 für digitale Ausgangssignale 	M12-Buchse
<ul style="list-style-type: none"> • 2 für digitale Eingangssignale 	M12-Buchse
<ul style="list-style-type: none"> • 3 für digitale Eingangssignale 	M12-Buchse
<ul style="list-style-type: none"> • 4 für digitale Eingangssignale 	M12-Buchse
Ausführung des elektrischen Anschlusses	
<ul style="list-style-type: none"> • an der herstellerspezifischen Geräteschnittstelle 	optische Schnittstelle
<ul style="list-style-type: none"> • für die Adressierung des Geräts 	M12-Stecker
<ul style="list-style-type: none"> • zur Einspeisung der Versorgungsspannung 	M12-Stecker
Volllaststrom (FLA) für 3-phasigen Drehstrommotor	
<ul style="list-style-type: none"> • bei 480 V Bemessungswert 	1,6 A
abgegebene mechanische Leistung [hp]	
<ul style="list-style-type: none"> • für 3-phasigen Drehstrommotor 	
<ul style="list-style-type: none"> — bei 460/480 V Bemessungswert 	0,7 hp
<ul style="list-style-type: none"> — bei 575/600 V Bemessungswert 	1 hp
Betriebsspannung	
<ul style="list-style-type: none"> • bei AC bei 60 Hz gemäß CSA und UL Bemessungswert 	600 V

Approbationen/ Zertifikate

allgemeine Produktzulassung	EMV (Elektromagnetische Verträglichkeit)	Konformitätserklärung
-----------------------------	--	-----------------------



[Sonstige](#)

Prüfbescheinigungen	Sonstige
---------------------	----------

[Typprüfbescheinigung/Werkszeugnis](#)



ASi

[Bestätigungen](#)

Weitere Informationen

Information- and Downloadcenter (Kataloge, Broschüren,...)

<https://www.siemens.de/ic10>

Industry Mall (Online-Bestellsystem)

<https://mall.industry.siemens.com/mall/de/de/Catalog/product?mlfb=3RK1315-6KS41-1AA3>

CAX-Online-Generator

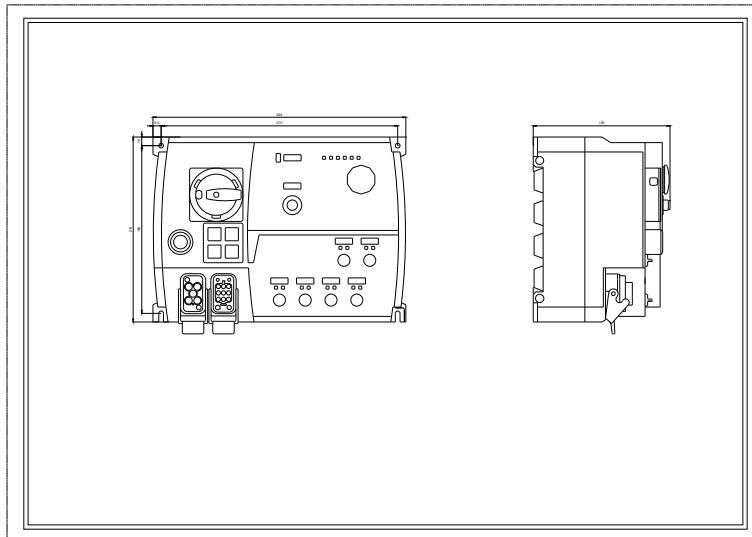
<http://support.automation.siemens.com/WW/CAXorder/default.aspx?lang=de&mlfb=3RK1315-6KS41-1AA3>

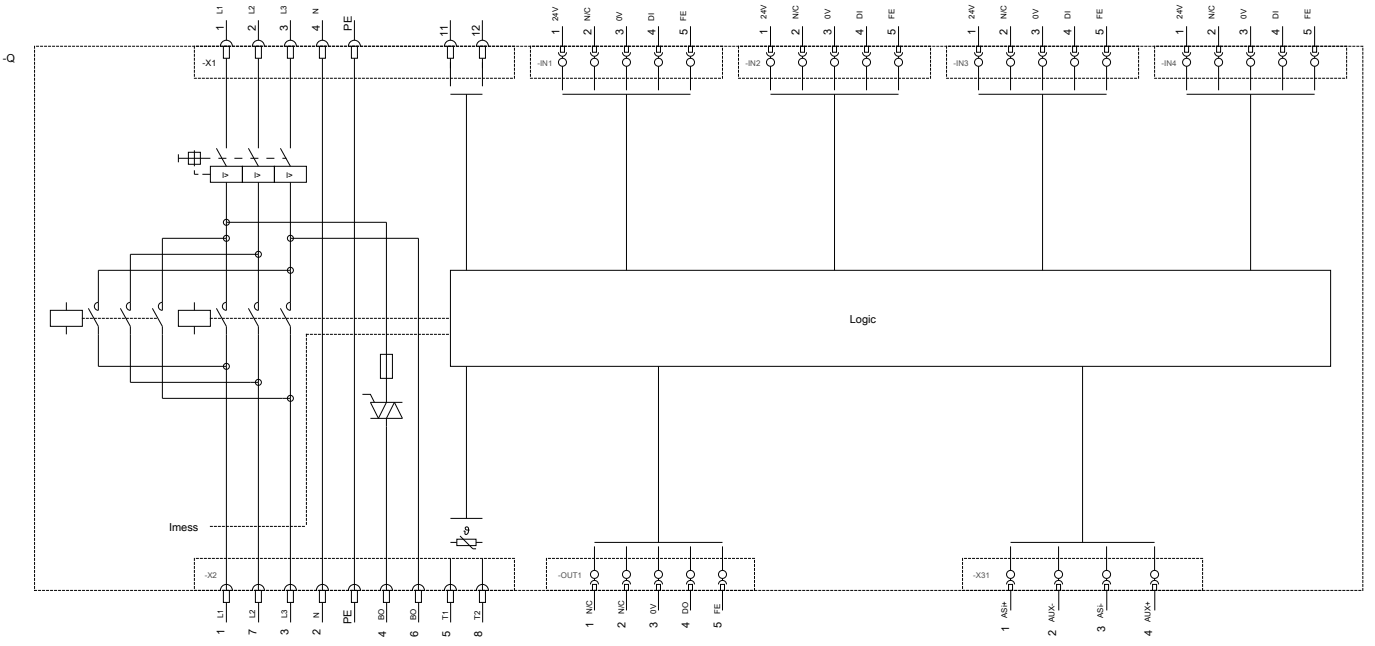
Service&Support (Handbücher, Betriebsanleitungen, Zertifikate, Kennlinien, FAQs,...)

<https://support.industry.siemens.com/cs/ww/de/ps/3RK1315-6KS41-1AA3>

Bilddatenbank (Produktfotos, 2D-Maßzeichnungen, 3D-Modelle, Geräteschaltpläne, EPLAN Makros, ...)

http://www.automation.siemens.com/bilddb/cax_de.aspx?mlfb=3RK1315-6KS41-1AA3&lang=de





letzte Änderung:

26.10.2020