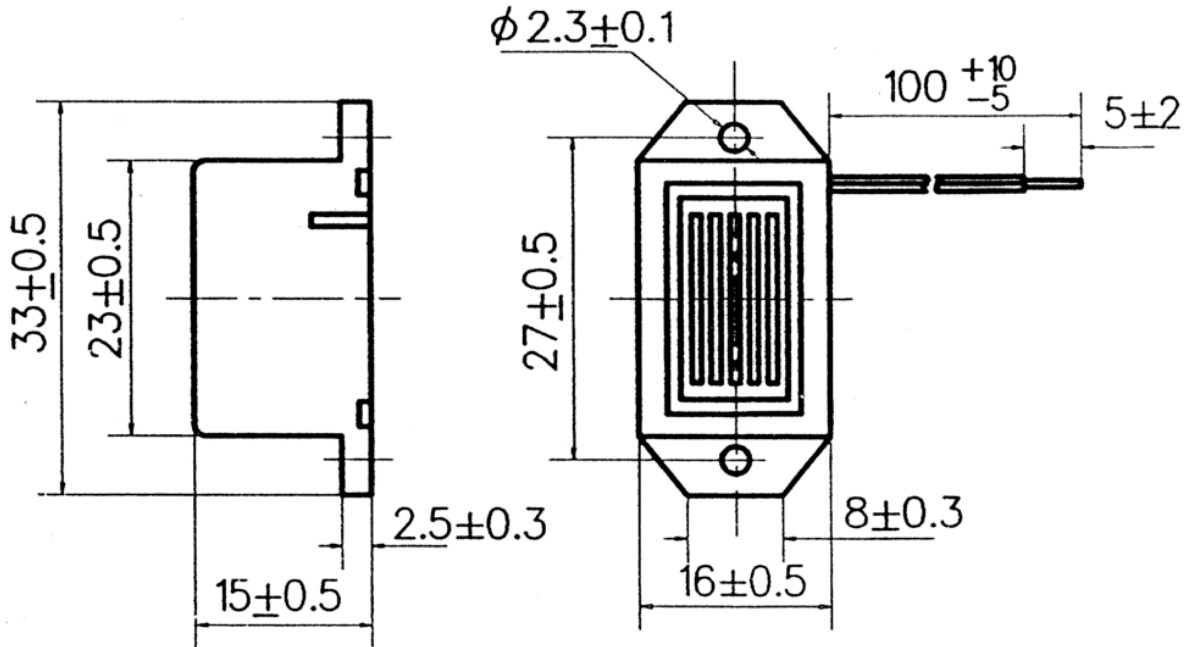


# F/SWB-06

Technische Daten Techn. Terms	Bedingungen Conditions	Wert Value
Betriebsspannungsbereich <i>Operating Voltage</i>	DC	3...7 V
Nennspannung <i>rated Voltage</i>	DC	6 V
Max. Stromaufnahme <i>Current Consumption</i>	bei Nennspannung <i>at rated voltage</i>	20 mA
Lautstärke <i>SPL</i> bei Nennspannung <i>at rated voltage</i>	Abstand <i>Distance</i> 10 cm	80 dB
Frequenzbereich <i>Frequency Range</i>		400 ± 100 Hz
Reaktionszeit <i>Response time</i>		≤ 330 msec
Betriebstemperatur <i>Operating Temperature</i>		- 40... + 80 °C
Lagertemperatur <i>Storage temperature</i>		- 40... + 80°C
Gewicht <i>weight</i>		10 g

## Zeichnungen *Drawings*



Diese Zeichnung ist unser Eigentum. Vervielfältigung unbefugte Verwertung, Mitteilung an andere ist strafbar und Schadensersatzpflichtig

**DIGISOUND**

Halbzeug, Werkstoff

Untolerierte Maße

Zeichn.-Nr.

951101.4B

Maßstab

Ersatz f. Zeichn.

Page/Blatt 1 von 2

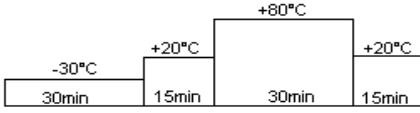
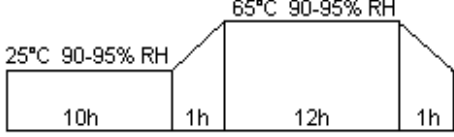
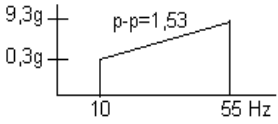
Vervielfält.-Pause Nr.

Arbeitspause Nr.

	Tag	Name	Änd. zust.	Änd.-Mittlg. Nr.	Tag	Name
gezeichnet						
bearbeitet	28.01.97	Bär				
geprüft	29.01.97	Kub				
normgepr.						

**F/SWB-06**

## Reliability test

ITEM	METHOD OF TEST	STANDARD
Storage in high temp.	Storage in + 80°C test box for 96 hours, then expose to the room temperature for 2 hours without applying power.	All specifications must be satisfied in this condition.
Storage in low temp.	Storage in – 30°C test box for 96 hours, then expose to the room temperature for 2 hours without applying power.	All specifications must be satisfied in this condition.
Life test in the room temp.	Operate continuously for 1000 hours with applying rated voltage.	All specifications must be satisfied in this condition.
Life test in high temp.	Operate continuously in + 80°C for 500 hours applying 7 V.	All specifications must be satisfied in this condition.
Life test in low temp.	Operate continuously in – 30°C for 500 hours applying 3 V.	All specifications must be satisfied in this condition.
Temperature cycle test	 <p>Make this test for 5 cycles without applying power, the expose to the room temperature for 2 hours.</p>	All specifications must be satisfied in this condition.
Humidity cycle test	 <p>Make this test for 5 cycles without applying power, the expose to the room temperature for 2 hours.</p>	All specifications must be satisfied in this condition.
Vibration test	 <p>Make this test for the directions of X,Y and Z for 2 hours each (total 6 hours). To-and-fro sweep times 1 minute.</p>	All specifications must be satisfied in this condition.
Drop test	Drop a buzzer naturally from the height of 700mm to the surface of 10mm thick woodenboard. Three directions (x, y & z).	All specifications must be satisfied in this condition.
Solderability test	Soldering Temperature: 230°C Heat applying time: 3 sec.	

Diese Zeichnung ist unser Eigentum. Vervielfältigung unbefugte Verwertung, Mitteilung an andere ist strafbar und Schadensersatzpflichtig

<b>DIGISOUND</b>	<i>Halbzeug, Werkstoff</i>				<i>Untolerierte Maße</i>		Zeichn.-Nr. <b>951101.4B</b>	
					<i>Maßstab</i>		Ersatz f. Zeichn. Page/Blatt 2 von 2	
Vervielfält.-Pause Nr.	<i>Tag</i>	<i>Name</i>	<i>Änd. zust.</i>	<i>Änd.-Mittlg. Nr.</i>	<i>Tag</i>	<i>Name</i>	<b>F/SWB-06</b>	
	gezeichnet							
Arbeitspause Nr.	28.01.97	Bär						
	geprüft	29.01.97	Kub					
	normgepr.							