

## Sauterelle à levier vertical avec embase horizontale et broche de pression fixe

Description de l'article/illustrations du produit

### Description

**Matière :**

Acier.

**Finition :**

Zingué et passivé.

Broche de pression et écrous phosphatés.

Poignée plastique résistante à l'huile.

**Nota :**

Pour le modèle K1438.00800, la patin en néoprène est compris dans la livraison.

**Accessoires :**

K0688

K0689

K0690

K0101

K1442

K0102

K0103

K1443

K0104

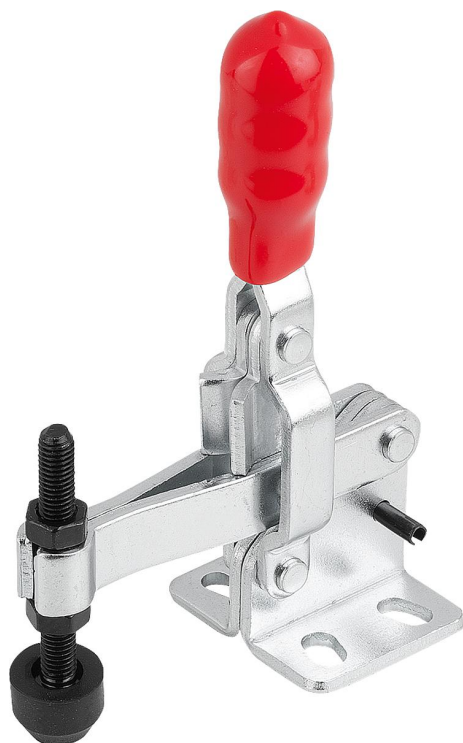
K0106

K1431

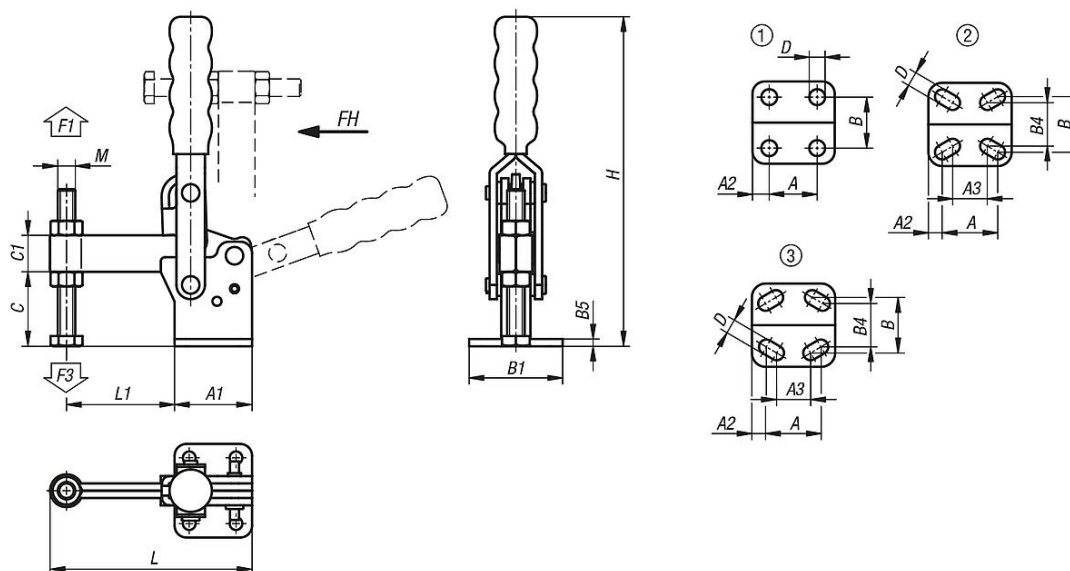


# Sauterelle à levier vertical avec embase horizontale et broche de pression fixe

Description de l'article/illustrations du produit



## Dessins



## Aperçu des articles

### Sauterelle à levier vertical avec embase horizontale et broche de pression fixe

Référence	Gabarit des perçages	Angle d'ouverture du bras de fixation	Angle d'ouverture de la poignée	Force manuelle FH (N)	Force de retenue F1 N	Force de serrage F3 N
K1438.00800	2	96°	69°	50	800	600
K1438.01500	3	108°	70°	100	1500	1000
K1438.02400	1	90°	70°	150	2400	1200
K1438.03400	1	90°	70°	200	3400	1600

## Sauterelle à levier vertical avec embase horizontale et broche de pression fixe

### Aperçu des articles

Référence	Gabarit des perçages	Angle d'ouverture du bras de fixation	Angle d'ouverture de la poignée	Force manuelle FH (N)	Force de retenue F1 N	Force de serrage F3 N
K1438.04400	1	90°	70°	250	4400	1600
K1438.05400	1	100°	50°	280	5400	1800

Référence	A	A1	A2	A3	B	B1	B4	B5	C	C1	D	H	L	L1	M
K1438.00800	16	29	6,5	14	24	34	17,5	2,5	21,8	10,5	4,8	97	66,7	31,5	M5x35
K1438.01500	19	35	8	12,7	27	42	25	3	29	13	5,5	135	75,7	35	M6x50
K1438.02400	19	35	8	-	32	47	-	3	32	17,5	7,1	178	87,7	40	M08x65
K1438.03400	32	50	9	-	45	64	-	4	42	22	8,3	218	124,3	65	M10x80
K1438.04400	32	53	10	-	45	64	-	5	51	25	8,7	226	138,3	74	M12x100
K1438.05400	50,8	76,2	12,7	-	69,8	95,2	-	8	82,1	31,8	12,3	303	197,5	107,8	M16x150