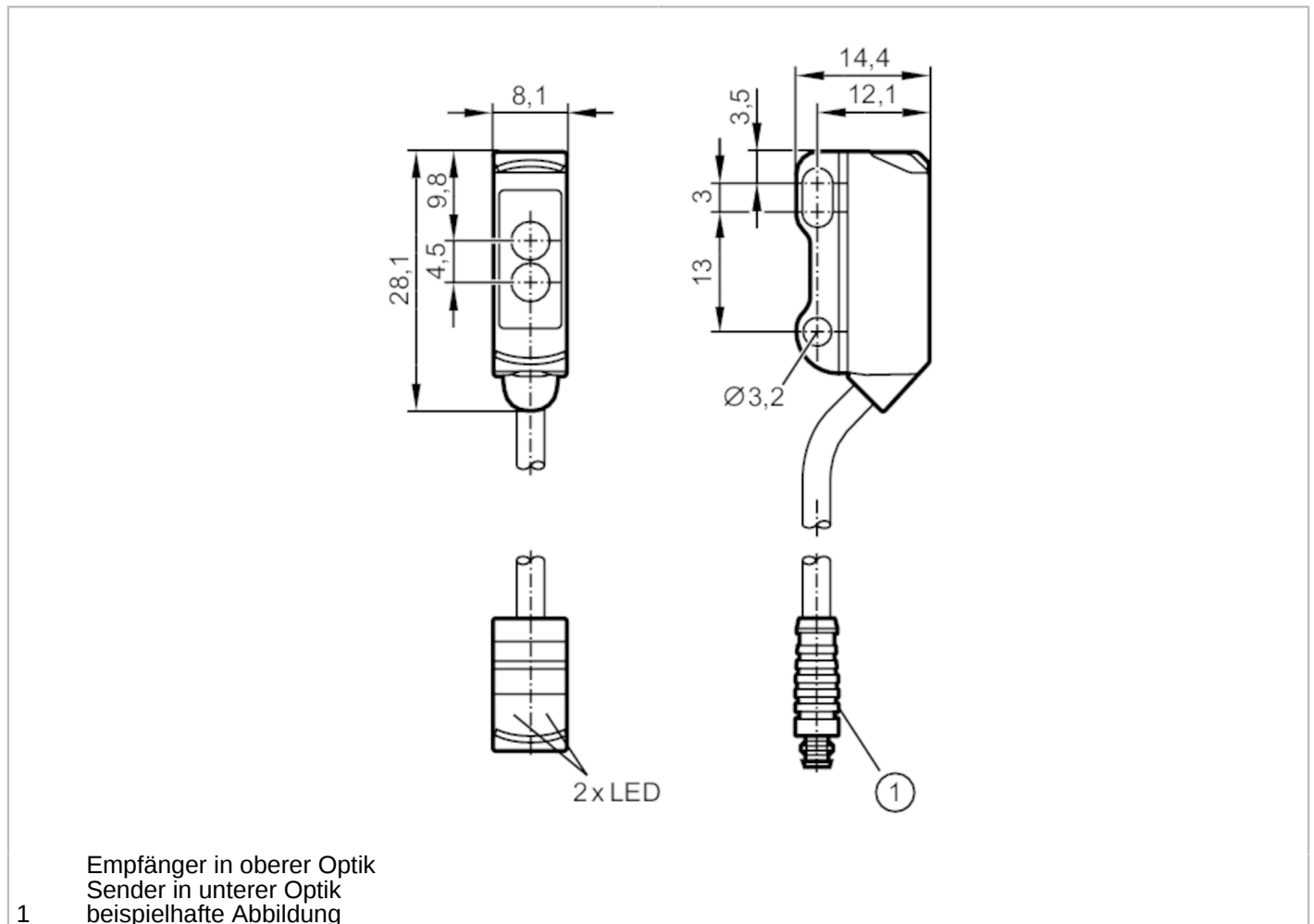




Reflexlichttaster

O8T-HPKG/IO-Link/0,30M/AS/4P



Produktmerkmale	
Lichtart	Rotlicht
Gehäuse	Quaderförmig
Abmessungen [mm]	28,1 x 8,1 x 14,4
Einsatzbereich	
Funktionsprinzip	Reflexlichttaster
Elektrische Daten	
Betriebsspannung [V]	10...30 DC
Stromaufnahme [mA]	20; ((24 V))
Schutzklasse	III
Verpolungsschutz	ja
Lichtart	Rotlicht
Wellenlänge [nm]	633



Reflexlichttaster

O8T-HPKG/IO-Link/0,30M/AS/4P

Ausgänge		
Elektrische Ausführung	PNP	
Ausgangsfunktion	Hellschaltung	
Max. Spannungsabfall Schaltausgang DC [V]	2,5	
Dauerhafte Strombelastbarkeit des Schaltausgangs DC [mA]	100	
Schaltfrequenz DC [Hz]	1000	
Kurzschlussschutz	ja	
Ausführung Kurzschlussschutz	getaktet	
Erfassungsbereich		
Tastweite [mm]	0...180; (weißes Papier 200 x 200 mm)	
Max. Lichtfleckdurchmesser [mm]	18	
Lichtfleckabmessungen gelten für	bei maximaler Tastweite	
Schnittstellen		
Kommunikationsschnittstelle	IO-Link	
Übertragungstyp	COM2 (38.4 kBaud)	
IO-Link Revision	1.1	
SDCI-Norm	IEC 61131-9	
IO-Link Device ID	788 d / 00 03 14 h	
Profile	Smart Sensor: Device Identification; Device Diagnosis; Teach Channel; Binary Data Channel	
SIO-Mode	ja	
Benötigte Masterportklasse	A	
Umgebungsbedingungen		
Umgebungstemperatur [°C]	-25...60	
Schutzart	IP 65; IP 67	
Zulassungen / Prüfungen		
EMV	EN 60947-5-2	
MTTF [Jahre]	1067	
Mechanische Daten		
Gewicht [g]	21,1	
Gehäuse	Quaderförmig	
Abmessungen [mm]	28,1 x 8,1 x 14,4	
Werkstoffe	Gehäuse: ABS; 1.4404 (Edelstahl / 316L)	
Optikwerkstoff	PMMA	
Ausrichtung Optik	seitliche Optik	
Anzeigen / Bedienelemente		
Anzeige	Schaltzustand	1 x LED, gelb
	Betrieb	1 x LED, grün
Bemerkungen		
Verpackungseinheit	1 Stück	

O8T204



Reflexlichttaster

O8T-HPKG/IO-Link/0,30M/AS/4P

Elektrischer Anschluss

Kabel: 0,3 m, PVC, schwarz, \varnothing 2,9 mm; 3 x 0,08 mm²

Steckverbindung: 1 x M8



Anschluss

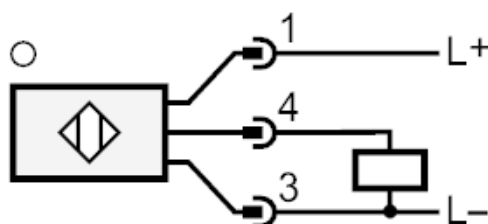
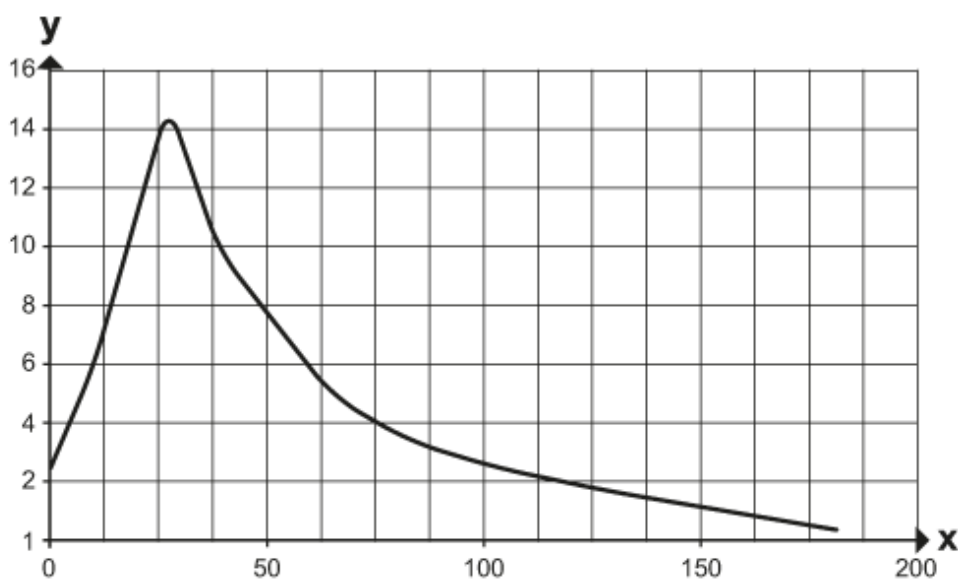


Diagramme und Kurven

Funktionsreservekurve



x: Abstand [mm]

y: Funktionsreservefaktor