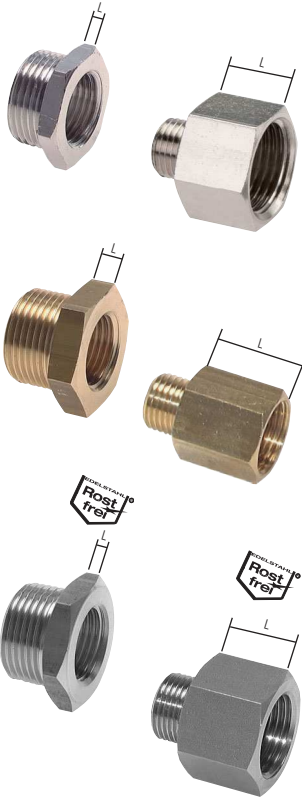


# Reduziernippel

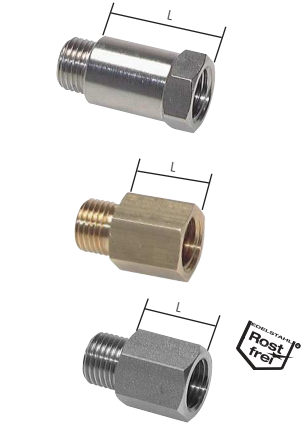
2



## Reduziernippel mit zylindrischem Außen- & Innengewinde bis 40 bar

Typ 16 bar MS vernickelt	Typ 16 bar Messing	Typ 40 bar 1.4571	Gewinde außen	Gewinde innen	L <sup>1)</sup>	SW <sup>1)</sup>
RN 53 MSV	RN 53 MS	RN 53 ES	M 5	M 3	1,5	7
RN 518 MSV	RN 518 MS	RN 518 ES	M 5	G 1/8"	12,0	14
RN 185 MSV	RN 185 MS	RN 185 ES	G 1/8"	M 5	4,0	14
RN 1814 MSV	RN 1814 MS	RN 1814 ES	G 1/8"	G 1/4"	18,0	17
RN 1838 MSV	RN 1838 MS	---	G 1/8"	G 3/8"	19,0	19
RN 1812 MSV	---	---	G 1/8"	G 1/2"	18,0	24
RN 145 MSV	RN 145 MS	RN 145 ES	G 1/4"	M 5	4,0	17
RN 1418 MSV	RN 1418 MS	RN 1418 ES	G 1/4"	G 1/8"	4,0	17
RN 1438 MSV	RN 1438 MS	RN 1438 ES	G 1/4"	G 3/8"	20,0	19
RN 1412 MSV	RN 1412 MS	---	G 1/4"	G 1/2"	14,0	24
RN 3818 MSV	RN 3818 MS	RN 3818 ES	G 3/8"	G 1/8"	4,0	19
RN 3814 MSV	RN 3814 MS	RN 3814 ES	G 3/8"	G 1/4"	5,0	19
RN 3812 MSV	RN 3812 MS	RN 3812 ES	G 3/8"	G 1/2"	16,0	24
RN 1218 MSV	RN 1218 MS	RN 1218 ES	G 1/2"	G 1/8"	6,0	24
RN 1214 MSV	RN 1214 MS	RN 1214 ES	G 1/2"	G 1/4"	6,0	24
RN 1238 MSV	RN 1238 MS	RN 1238 ES	G 1/2"	G 3/8"	6,0	24
RN 1234 MSV	RN 1234 MS	RN 1234 ES	G 1/2"	G 3/4"	19,0	32
RN 3414 MSV	RN 3414 MS	---	G 3/4"	G 1/4"	5,0	27
RN 3438 MSV	RN 3438 MS	RN 3438 ES	G 3/4"	G 3/8"	6,0	32
RN 3412 MSV	RN 3412 MS	RN 3412 ES	G 3/4"	G 1/2"	8,0	32
RN 3410 MSV	RN 3410 MS	---	G 3/4"	G 1"	15,0	36
RN 1038 MSV	---	---	G 1"	G 3/8"	7,0	36
RN 1012 MSV	RN 1012 MS	RN 1012 ES	G 1"	G 1/2"	6,0	36
RN 1034 MSV	RN 1034 MS	RN 1034 ES	G 1"	G 3/4"	6,0	36
RN 10114 MSV	RN 10114 MS	---	G 1"	G 1 1/4"	14,0	45
RN 11434 MSV	RN 11434 MS	---	G 1 1/4"	G 3/4"	7,0	42
RN 11410 MSV	RN 11410 MS	---	G 1 1/4"	G 1"	7,0	42
RN 114112 MSV	RN 114112 MS	---	G 1 1/4"	G 1 1/2"	15,0	51
RN 11234 MSV	RN 11234 MS	---	G 1 1/2"	G 3/4"	8,0	50
RN 11210 MSV	RN 11210 MS	---	G 1 1/2"	G 1"	8,0	50
RN 112114 MSV	RN 112114 MS	---	G 1 1/2"	G 1 1/4"	8,0	50
RN 2010 MSV	RN 2010 MS	---	G 2"	G 1"	9,0	60
RN 20114 MSV	RN 20114 MS	---	G 2"	G 1 1/4"	9,0	60
RN 20112 MSV	RN 20112 MS	---	G 2"	G 1 1/2"	9,0	60

1) Angaben gelten für Typ Messing. Für alle anderen Typen fragen Sie bitte an.



## Gewindeverlängerungen mit zylindrischem Außen- & Innengewinde bis 40 bar

Typ 16 bar MS vernickelt	L	Typ 16 bar Messing	L	Typ 40 bar 1.4571	L	Gewinde	SW <sup>1)</sup>
RN 55 MSV	7	RN 55 MS	10	RN 55 ES	10	M 5	8
RN 1818 MSV	10	RN 1818 MS	15	RN 1818 ES	15	G 1/8"	14
RN 1818/16 MSV	16	---	---	---	---	G 1/8"	14
RN 1818/36 MSV	36	---	---	RN 1818/36 ES	36	G 1/8"	14
RN 1818/45 MSV	45	---	---	RN 1818/45 ES	45	G 1/8"	14
RN 1414 MSV	11,5	RN 1414 MS	18	RN 1414 ES	18	G 1/4"	17
RN 1414/27 MSV	27	---	---	---	---	G 1/4"	17
RN 1414/43 MSV	43	---	---	---	---	G 1/4"	17
RN 3838 MSV	14	RN 3838 MS	19	RN 3838 ES	20	G 3/8"	22
RN 1212 MSV	16	RN 1212 MS	22	RN 1212 ES	22	G 1/2"	27
---	---	---	---	RN 3434 ES	25	G 3/4"	---

1) Angaben gelten für Typ Messing vernickelt. Für alle anderen Typen fragen Sie bitte an.

## Gewindeverlängerungen aus Messing mit Innenvielkant DIN 3523

Betriebsdruck: 16 bar

Typ Messing	Typ Messing verchromt	Gewinde	L	Typ Messing	Typ Messing verchromt	Gewinde	L
RN 3838/10 MS	RN 3838/10 MSV	G 3/8"	10	RN 3434/10 MS	RN 3434/10 MSV	G 3/4"	10
RN 3838/15 MS	RN 3838/15 MSV	G 3/8"	15	RN 3434/15 MS	RN 3434/15 MSV	G 3/4"	15
RN 3838/20 MS	RN 3838/20 MSV	G 3/8"	20	RN 3434/20 MS	RN 3434/20 MSV	G 3/4"	20
RN 3838/25 MS	RN 3838/25 MSV	G 3/8"	25	RN 3434/25 MS	RN 3434/25 MSV	G 3/4"	25
RN 3838/30 MS	RN 3838/30 MSV	G 3/8"	30	RN 3434/30 MS	RN 3434/30 MSV	G 3/4"	30
RN 3838/40 MS	RN 3838/40 MSV	G 3/8"	40	RN 3434/40 MS	RN 3434/40 MSV	G 3/4"	40
RN 3838/50 MS	RN 3838/50 MSV	G 3/8"	50	RN 3434/50 MS	RN 3434/50 MSV	G 3/4"	50
RN 3838/80 MS	RN 3838/80 MSV	G 3/8"	80	RN 3434/65 MS	RN 3434/65 MSV	G 3/4"	65
RN 3838/100 MS	RN 3838/100 MSV	G 3/8"	100	RN 3434/80 MS	RN 3434/80 MSV	G 3/4"	80
RN 1212/10 MS	RN 1212/10 MSV	G 1/2"	10	RN 3434/100 MS	RN 3434/100 MSV	G 3/4"	100
RN 1212/15 MS	RN 1212/15 MSV	G 1/2"	15	RN 1010/15 MS	RN 1010/15 MSV	G 1"	15
RN 1212/20 MS	RN 1212/20 MSV	G 1/2"	20	RN 1010/20 MS	RN 1010/20 MSV	G 1"	20
RN 1212/25 MS	RN 1212/25 MSV	G 1/2"	25	RN 1010/25 MS	RN 1010/25 MSV	G 1"	25
RN 1212/30 MS	RN 1212/30 MSV	G 1/2"	30	RN 1010/30 MS	RN 1010/30 MSV	G 1"	30
RN 1212/40 MS	RN 1212/40 MSV	G 1/2"	40	RN 1010/40 MS	RN 1010/40 MSV	G 1"	40
RN 1212/50 MS	RN 1212/50 MSV	G 1/2"	50	RN 1010/50 MS	---	G 1"	50
RN 1212/65 MS	RN 1212/65 MSV	G 1/2"	65	RN 1010/65 MS	RN 1010/65 MSV	G 1"	65
RN 1212/80 MS	RN 1212/80 MSV	G 1/2"	80	RN 1010/100 MS	RN 1010/100 MSV	G 1"	100
RN 1212/100 MS	RN 1212/100 MSV	G 1/2"	100				

Alle Angaben verstehen sich als unverbindliche Richtwerte! Für nicht schriftlich bestätigte Datenauswahl übernehmen wir keine Haftung. Druckangaben beziehen sich, soweit nicht anders angegeben, auf Flüssigkeiten der Gruppe II bei +20°C.