

Kugel-Flanschlager UCF (Grauguss)

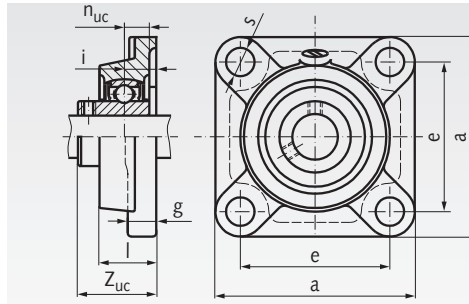
Werkstoff: Gehäuse aus Grauguss.
Lagereinsatz aus Wälzgerstahl.

4-Loch-Ausführung.

Der Lagereinsatz kann im Gehäuse geschwenkt werden, um Fluchtungsfehler bei der Montage auszugleichen. Die Welle wird mit 2 Stellschrauben befestigt. Das Lager ist für normale Betriebsverhältnisse lebensdauer geschmiert, kann aber nachgeschmiert werden.

Technische Erläuterungen Seite 461.

Lieferung inkl. Schmiernippel.



Bestellangaben: z.B.: Art.-Nr. 626 012 00, Kugel-Flanschlager UCF 201, Bohrung 12mm

| Artikel-Nr. | UCF Nr. | Bohrung mm | a mm | e mm | i mm | g mm | l mm | s mm | Z _{uc} mm | n _{uc} mm | Lager-Tragzahlen* | | Gewicht kg |
|-------------|---------|------------|------|------|------|------|------|------|--------------------|--------------------|-------------------|-------------------------|------------|
| | | | | | | | | | | | dyn. C kN | stat. C ₀ kN | |
| 626 012 00 | 201 | 12 | 86 | 64 | 15 | 12 | 25,5 | 12 | 33,3 | 12,7 | 9,9 | 6,2 | 0,62 |
| 626 015 00 | 202 | 15 | 86 | 64 | 15 | 12 | 25,5 | 12 | 33,3 | 12,7 | 9,9 | 6,2 | 0,62 |
| 626 017 00 | 203 | 17 | 86 | 64 | 15 | 12 | 25,5 | 12 | 33,3 | 12,7 | 9,9 | 6,2 | 0,62 |
| 626 020 00 | 204 | 20 | 86 | 64 | 15 | 12 | 25,5 | 12 | 33,3 | 12,7 | 9,9 | 6,2 | 0,59 |
| 626 025 00 | 205 | 25 | 95 | 70 | 16 | 13 | 27,0 | 12 | 35,8 | 14,3 | 10,8 | 7,0 | 0,82 |
| 626 030 00 | 206 | 30 | 108 | 83 | 18 | 14 | 31,0 | 12 | 40,2 | 15,9 | 15,1 | 10,0 | 1,00 |
| 626 035 00 | 207 | 35 | 117 | 92 | 19 | 16 | 34,0 | 14 | 44,4 | 17,5 | 19,9 | 13,7 | 1,40 |
| 626 040 00 | 208 | 40 | 130 | 102 | 21 | 16 | 36,0 | 16 | 51,2 | 19,0 | 22,6 | 15,7 | 2,00 |
| 626 045 00 | 209 | 45 | 137 | 105 | 22 | 18 | 38,0 | 16 | 52,2 | 19,0 | 25,2 | 17,8 | 2,20 |
| 626 050 00 | 210 | 50 | 143 | 111 | 22 | 18 | 40,0 | 16 | 54,6 | 19,0 | 27,1 | 19,7 | 2,40 |
| 626 055 00 | 211 | 55 | 162 | 130 | 25 | 20 | 43,0 | 19 | 58,4 | 22,2 | 33,4 | 29,2 | 3,08 |
| 626 060 00 | 212 | 60 | 175 | 143 | 29 | 20 | 48,0 | 19 | 68,7 | 25,4 | 47,8 | 33,0 | 4,80 |
| 626 065 00 | 213 | 65 | 187 | 149 | 30 | 22 | 50,0 | 19 | 69,7 | 25,4 | 44,0 | 40,0 | 4,78 |
| 626 070 00 | 214 | 70 | 193 | 152 | 31 | 22 | 54,0 | 19 | 75,4 | 30,2 | 46,8 | 45,0 | 5,32 |
| 626 075 00 | 215 | 75 | 200 | 159 | 34 | 22 | 56,0 | 19 | 78,5 | 33,3 | 50,9 | 49,3 | 6,17 |
| 626 080 00 | 216 | 80 | 208 | 165 | 34 | 22 | 58,0 | 23 | 83,3 | 33,3 | 55,0 | 53,3 | 7,03 |

* Max. radiale Belastbarkeit bei Axialkraft = 0.
Die axiale Tragzahl beträgt ca. 20% der radialen Tragzahl.

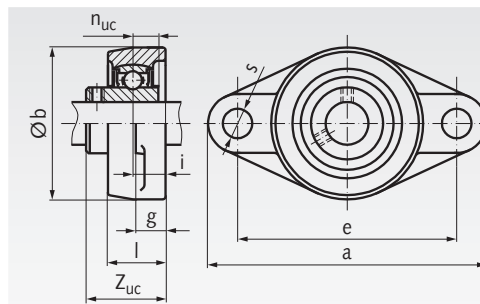
Kugel-Flanschlager UCFL (Grauguss)

Werkstoff: Gehäuse aus Grauguss.
Lagereinsatz aus Wälzgerstahl.

Der Lagereinsatz kann im Gehäuse geschwenkt werden, um Fluchtungsfehler bei der Montage auszugleichen. Die Welle wird mit 2 Stellschrauben befestigt. Das Lager ist für normale Betriebsverhältnisse lebensdauer geschmiert, kann aber nachgeschmiert werden.

Technische Erläuterungen Seite 461.

Lieferung inkl. Schmiernippel.



Bestellangaben: z.B.: Art.-Nr. 626 112 00, Kugel-Flanschlager UCFL 201, Bohrung 12mm

| Artikel-Nr. | UCFL Nr. | Bohrung mm | a mm | b mm | e mm | i mm | g mm | l mm | s mm | Z _{uc} mm | n _{uc} mm | Lager-Tragzahlen* | | Gewicht kg |
|-------------|----------|------------|------|------|------|------|------|------|------|--------------------|--------------------|-------------------|-------------------------|------------|
| | | | | | | | | | | | | dyn. C kN | stat. C ₀ kN | |
| 626 112 00 | 201 | 12 | 113 | 60 | 90 | 15 | 11 | 25,5 | 12 | 33,3 | 12,7 | 9,9 | 6,2 | 0,48 |
| 626 115 00 | 202 | 15 | 113 | 60 | 90 | 15 | 11 | 25,5 | 12 | 33,3 | 12,7 | 9,9 | 6,2 | 0,48 |
| 626 117 00 | 203 | 17 | 113 | 60 | 90 | 15 | 11 | 25,5 | 12 | 33,3 | 12,7 | 9,9 | 6,2 | 0,48 |
| 626 120 00 | 204 | 20 | 113 | 60 | 90 | 15 | 11 | 25,5 | 12 | 33,3 | 12,7 | 9,9 | 6,2 | 0,45 |
| 626 125 00 | 205 | 25 | 130 | 68 | 99 | 16 | 13 | 27 | 16 | 35,8 | 14,3 | 10,8 | 7,0 | 0,60 |
| 626 130 00 | 206 | 30 | 148 | 80 | 117 | 18 | 13 | 31 | 16 | 40,2 | 15,9 | 15,1 | 10,0 | 0,90 |
| 626 135 00 | 207 | 35 | 161 | 90 | 130 | 19 | 15 | 34 | 16 | 44,4 | 17,5 | 19,9 | 13,7 | 1,20 |
| 626 140 00 | 208 | 40 | 175 | 100 | 144 | 21 | 15 | 36 | 16 | 51,2 | 19 | 22,6 | 15,7 | 1,60 |
| 626 145 00 | 209 | 45 | 188 | 108 | 148 | 22 | 16 | 38 | 19 | 52,2 | 19 | 25,2 | 17,8 | 1,90 |
| 626 150 00 | 210 | 50 | 197 | 115 | 157 | 22 | 16 | 40 | 19 | 54,6 | 19 | 27,1 | 19,7 | 2,20 |

* Max. radiale Belastbarkeit bei Axialkraft = 0.
Die axiale Tragzahl beträgt ca. 20% der radialen Tragzahl.