

# GEDORE

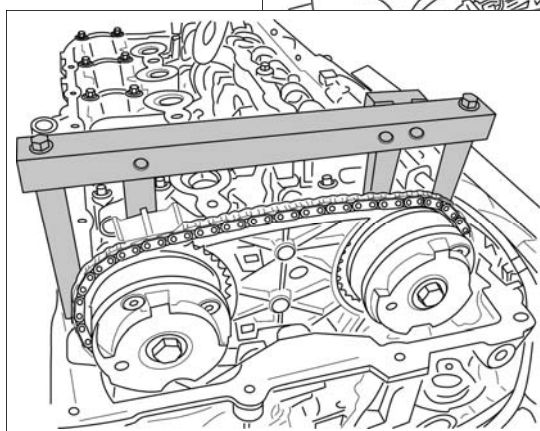
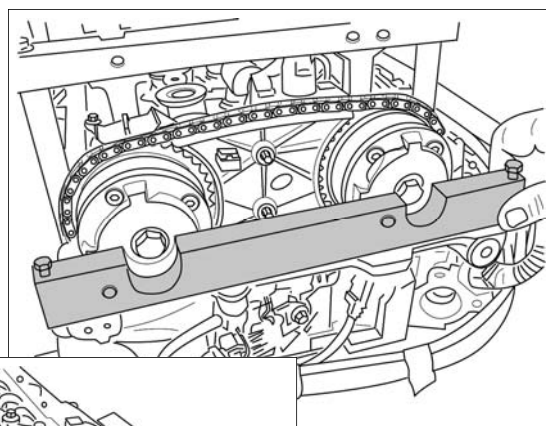
WERKZEUGE FÜRS LEBEN

## Arretierwerkzeug-Satz BMW

N51, N52, N52K, N53, N54 und N55



**KL-0580-45 KA**



0580-45KAd170307.docx

**GEDORE Automotive GmbH**

Breslauer Straße 41  
78166 Donaueschingen

Postfach 1329  
78154 Donaueschingen - GERMANY

Tel.: +49 (0) 771 / 8 32 23-0  
Fax: +49 (0) 771 / 8 32 23-90

E-Mail: [info@gedore-automotive.com](mailto:info@gedore-automotive.com)  
Internet: [www.gedore-automotive.com](http://www.gedore-automotive.com)

KL-0580-45 KA

BMW



**KL-0580-45 KA - Arretierwerkzeug-Satz, BMW  
N51, N52, N52K, N53, N54 und N55**

Passend für BMW Fahrzeuge mit 2.5, 3.0 und 3.5 Saugrohr sowie Direkteinspritzer Benzin Motoren mit VALVETRONIC (VANOS). Eingebaut z.B. bei 1-er (E81 / E82 / E87); 3-er (E90 / E91 / E92 / E93); 5-er (E60 / E61); 6-er (E63 / E64); 7-er (E65 / E66); X3 (E83); X5 (E70); Z4 (E85 / E86). (Motorcode: N51, N52, N52K, N53, N54, N55)

**Anwendungsbereich**

Zum Arretieren bzw. Positionieren der Nockenwellen und Kurbelwelle, zum Vorspannen des Kettenspanners sowie zum Einstellen der VANOS-Verstelleinheiten.

Erforderlich beim Steuerkettenwechsel, beim Aus- und Einbau der VANOS-Verstelleinheiten oder der Motorreparatur.

**Lieferumfang: KL-0580-45 KA**

Artikel Nr. / Beschreibung	Menge	Bild	OE-Vergleichs-Nr.
<p><b>KL-0580-452 A - Arretierwerkzeug für Nockenwellen</b> Zum Arretieren der Nockenwellen. <b>Hinweis:</b> Je nach Motor muss die linke Absteckplatte - <b>KL-0580-4522</b> in die nebenliegende Bohrung umgesetzt werden. <i>(siehe Pfeil Abb.)</i></p>	1		<p>11 4 280*<sup>A</sup> 11 4 281*<sup>A</sup> 11 4 282*<sup>A</sup> 11 4 283*<sup>A</sup> 11 4 285*<sup>A</sup></p>
<p><b>KL-0580-451 A - Arretierdorn für Schwungrad</b> Zum Arretieren des Schwungrades.</p>	1		11 0 300* <sup>A</sup>
<p><b>KL-0580-453 A - Einstell-Lehre (Vanos) blau</b> Zum Arretieren der Doppel-VANOS-Verstelleinheit.</p>	1		11 4 290* <sup>A</sup>
<p><b>KL-0580-454 A - Einstell-Lehre (Vanos) rot</b> Zum Arretieren der Doppel-VANOS-Verstelleinheit.</p>	1		11 8 520* <sup>A</sup>
<p><b>KL-0580-8113 B - Vorspannwerkzeug für Steuerkette</b> Zum Vorspannen der Steuerkette.</p>	1		11 9 340* <sup>A</sup> 0197-M* <sup>A</sup>
<p><b>KL-0580-4590 A - Kunststoffkoffer</b></p>	1	<p style="text-align: center;"><b>Vorschriften und Hinweise</b></p> <ul style="list-style-type: none"> <li>• Motor nicht starten, wenn Werkzeuge des Arretierwerkzeug-Satzes <b>KL-0580-45 KA</b> noch montiert sind.</li> <li>• Alle angegebenen fahrzeugspezifischen Daten erfolgen unter Vorbehalt.</li> <li>• Arbeiten an Motoren nur durch Fachpersonal unter Beachtung der Hinweise, Vorschriften und Sicherheitsvorschriften des Fahrzeugherstellers durchführen.</li> <li>• Für alle Arbeiten am Fahrzeug gelten nur die vom Fahrzeughersteller vorgegebenen Daten.</li> </ul>	

\*<sup>A</sup> Alternativwerkzeug