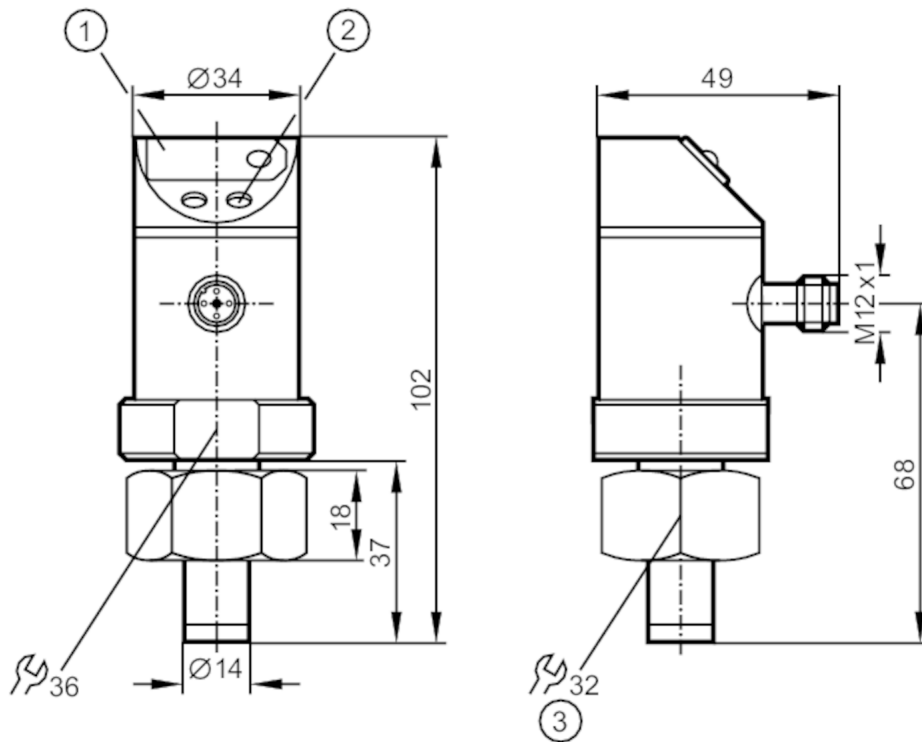


SA3010



Strömungswächter

SAD18BBDFRKG/W/US-100-IPF



- 1 7-Segment-LED-Anzeige
- 2 Programmier Tasten
- 3 Innengewinde M26 x 1,5



Produktmerkmale

Anzahl der Ein- und Ausgänge	Anzahl der digitalen Ausgänge: 2; Anzahl der analogen Ausgänge: 1
Messbereich [l/min]	0...10

Einsatzbereich

Besondere Eigenschaft	Vergoldete Kontakte
Montage	T-Stücke; ((DIN 2353): QL 18-18-18 (NW 15 mm) / QL 22-18-22 (NW 19 mm) / QL 28-18-28 (NW 24 mm))
Medien	Wasser
Mediumtemperatur [°C]	0...80
Druckfestigkeit [bar]	30

Elektrische Daten

Betriebsspannung [V]	20...28 DC
Stromaufnahme [mA]	< 80
Schutzklasse	III
Verpolungsschutz	ja
Bereitschaftsverzögerungszeit [s]	10

Ein-/Ausgänge

Anzahl der Ein- und Ausgänge	Anzahl der digitalen Ausgänge: 2; Anzahl der analogen Ausgänge: 1
------------------------------	---



Strömungswächter

SAD18BBDFRKG/W/US-100-IPF

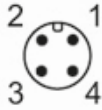
Ausgänge	
Gesamtzahl Ausgänge	2
Ausgangssignal	Schaltsignal; Analogsignal; (konfigurierbar)
Elektrische Ausführung	PNP/NPN
Anzahl der digitalen Ausgänge	2
Ausgangsfunktion	Schließer / Öffner; (parametrierbar)
Max. Spannungsabfall Schaltausgang DC [V]	2
Dauerhafte Strombelastbarkeit des Schaltausgangs DC [mA]	250; (je Ausgang)
Anzahl der analogen Ausgänge	1
Analogausgang Strom [mA]	4...20; (skalierbar)
Max. Bürde [Ω]	500
Analogausgang Spannung [V]	0...10; (skalierbar)
Min. Lastwiderstand [Ω]	2000
Kurzschlusschutz	ja
Ausführung Kurzschlusschutz	getaktet
Überlastfest	ja
Mess-/Einstellbereich	
Messbereich [l/min]	0...10
Anzeigebereich [l/min]	0...12
Schaltpunkt SP [l/min]	0,1...12
Rückschaltpunkt rP [l/min]	0...11,9
Analogstartpunkt ASP [l/min]	0...8
Analogendpunkt AEP [l/min]	4...12
Schrittweite [l/min]	0,1
Genauigkeit / Abweichungen	
Strömungsüberwachung	
Reproduzierbarkeit [% vom Messwert]	3 (Q < 30%) / 7 (Q < 100%)
Temperaturgradient [K/min]	200
Genauigkeit (im Messbereich)	± 10
Reaktionszeiten	
Strömungsüberwachung	
Ansprechzeit [s]	5; (10%...90%)
Einstellbare Verzögerungszeit dS, dr [s]	0...50
Software / Programmierung	
Parametriermöglichkeiten	Hysteresis / Fenster; Schließer / Öffner; Schaltlogik; Strom-/Spannungsausgang; Rohrendurchmesser; Anlaufüberbrückungszeit; Anzeigewertanpassung; Display drehbar / abschaltbar; Anzeigeeinheit

SA3010



Strömungswächter

SAD18BBDFRKG/W/US-100-IPF

Umgebungsbedingungen		
Umgebungstemperatur [°C]	-20...60	
Schutzart	IP 67	
Zulassungen / Prüfungen		
EMV	EN 61000-4-2 ESD	4 kV CD / 8 kV AD
	EN 61000-4-3 HF gestrahlt	10 V/m
	EN 61000-4-4 Burst	2 kV
	EN 61000-4-6 HF leitungsgebunden	10 V
MTTF [Jahre]	184	
Mechanische Daten		
Gewicht [g]	330,5	
Werkstoffe	1.4404 (Edelstahl / 316L); PBT; PC; PA; EPDM/X; FKM	
Werkstoffe in Kontakt mit dem Medium	1.4404 (Edelstahl / 316L); O-Ring: FKM 70 Shore A	
Anzeigen / Bedienelemente		
Anzeige	Schaltzustand	2 x LED, rot
	Messwerte	7-Segment-LED-Anzeige
	Programmierung	7-Segment-LED-Anzeige
Anzeigeeinheit	l/min; gpm; l/h; gph; m³/h	
Bemerkungen		
Bemerkungen	NW = Nennweite	
Verpackungseinheit	1 Stück	
Elektrischer Anschluss		
Steckverbindung: 1 x M12; Kontakte: vergoldet		
		

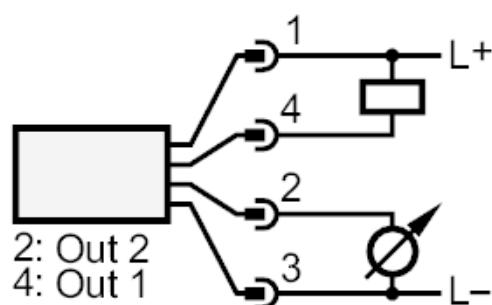
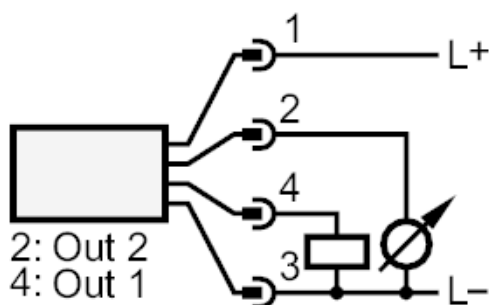
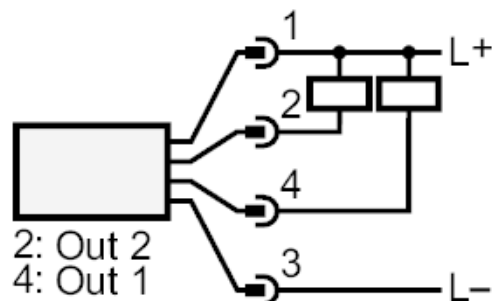
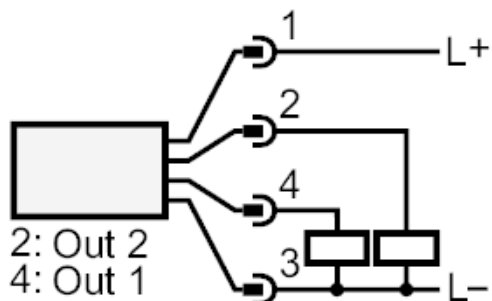
SA3010



Strömungswächter

SAD18BBDFRKG/W/US-100-IPF

Anschluss



OUT1: Schaltausgang
OUT2: Schaltausgang
Analogausgang