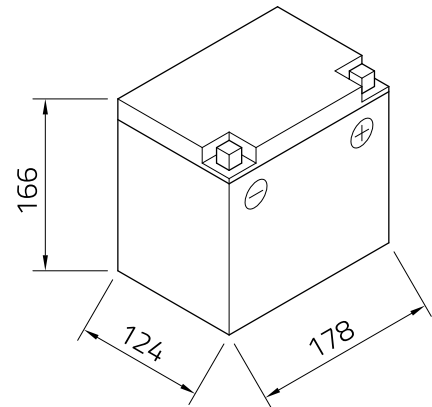
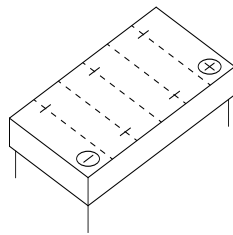


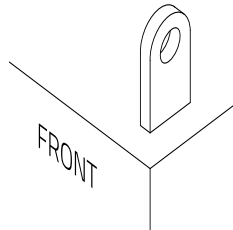
Technisches Datenblatt

| | |
|---------------------------|---|
| Artnr. | SLA53030 |
| Japan-Code | C60-N30L-A, 53030 |
| Nennspannung | 12V |
| Nennkapazität | 30 AH (c20) |
| Kälteprüfstrom -18°C (EN) | 300 A (EN) |
| Elektrolyt | verdünnte Schwefelsäure diluted sulfuric acid |
| Elektrolytdichte | 1,28 +/- 0,01 kg/l (25°) |
| Abmessungen (LxBxH) | 178 x 124 x 166 mm |
| Schaltung | 0 |



| | |
|-------------|---|
| Technologie | Verschlussene AGM (Elektrolyt in Glasfaser-Vlies gebunden) gefüllt und geladen absolut wartungsfrei |
|-------------|---|

| | |
|---------------|---|
| Polausführung | G |
|---------------|---|



| | |
|-------------|---|
| Bodenleiste | - |
|-------------|---|