

Datenblatt

OpDAT Patchkabel SC-S APC/LC-S APC OS2, weiß

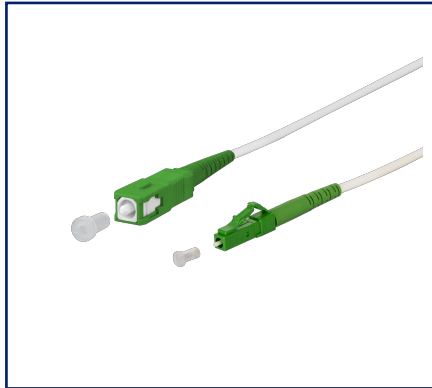
Seite 1/6

Art.-Nr.
151P7EAJAXXE

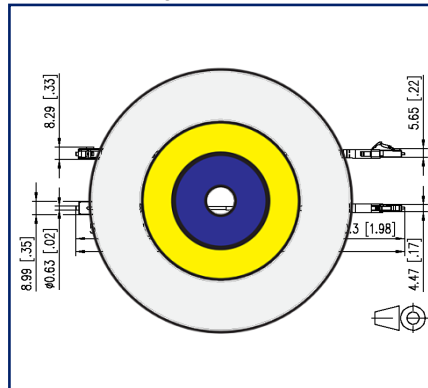
02.02.2024

Version: M

Abbildungen



Maßzeichnung



Prinzipbild



Vergrößerte Zeichnungen am Dokumentende

Produktbeschreibung

- Simplex-Patchkabel I-V(ZN)H1 E9/125 OS2 zur Verbindung von der LWL-Anschlussdose an das Endgerät für FITH-Anwendungen
- Singlemodefaser OS2, E9/125 µm biegeunempfindlich gemäß IEC 60793-2-50 Typ B6_a und B6_b und G.657.A2 und B2 kompatibel zu G.652.D
- Außendurchmesser 2,8 mm
- Farbe: weiß
- Kabelmantel halogenfrei mit niedriger Rauchentwicklung LSHF-FR (Low smoke, halogen free, flame retardant)
- zu 100 % auf Einfüge- und Rückflussdämpfung geprüft
- alle Patchkabel sind mit einer Seriennummer versehen
- alle verfügbaren Varianten können über den Kabelkonfigurator erstellt werden



Technische Daten

Allgemeine Daten

| | |
|--|---|
| Einsatzgebiete | Bürobereiche Innenbereich Rechenzentrum |
| Mechanische Bewertung nach MICE | M1 |
| Ingress Bewertung nach MICE | I1 |
| Climatic Bewertung nach MICE | C1 |
| Elektromagnetische Bewertung nach MICE | E3 |
| Bauart | Patchkabel |
| Übertragungstechnik | LWL |
| Farbe | weiß |
| Faser-Modentyp | Singlemode |
| Faser-Klasse | OS2 |
| Kabeltyp | Simplex-Kabel |
| Anzahl Kabel/ Adern | 1 |
| Schliffart | APC (Angled Physical Contact) |
| Faseraufbau | 9/125 µm |
| Gewicht | 9 kg/km |

Anschlüsse/Schnittstellen

| | |
|--------------------------------------|--------|
| Anschluss technik Schnittstelle 1 | SC APC |
| Anschluss technik Schnittstelle 2 | LC APC |
| Kabelmanteldurchmesser (min. - max.) | |
| Kabelmanteldurchmesser | 2,8 |
| Kabelmanteldurchmesser | 0,079 |

Optische Eigenschaften

| | |
|-------------------|-------------|
| Einfügedämpfung | max. 0,3 dB |
| Rückflussdämpfung | min. 65 dB |



Technische Daten

Mechanische Eigenschaften

| | |
|------------------------------|---------------------|
| Lebensdauer - Steckzyklen | min. 1000 |
| Zugentlastung | Vollader und Aramid |
| Biegeradius bei Installation | 20 mm |
| Biegeradius bei Installation | 0,787 in. |

Werkstoffe und Werkstoffeigenschaften

| | |
|------------------------|---------|
| Biegeunempfindlichkeit | ja |
| Flammwidrigkeit | ja |
| Halogenfreiheit | ja |
| RoHS | konform |

Umgebungsbedingungen

| | |
|--------------------------|-----------------|
| Temperatur (min. - max.) | |
| Temperatur - Lager °C | -40 °C - 70 °C |
| Temperatur - Lager °F | -40 °F - 158 °F |
| Temperatur - Betrieb °C | -40 °C - 70 °C |
| Temperatur - Betrieb °F | -40 °F - 158 °F |

Normen/Bestimmungen

| | |
|--|-----------------------------------|
| Universelle Gebäudeverkabelung | |
| Allgemeine Anforderungen | ISO/IEC 11801 |
| Steckgesichter von Lichtwellenleiter-Steckverbindern | IEC 61754-4 / IEC 61754-20 |
| Lichtwellenleiter: LWL-Innenkabel | |
| Rahmenspezifikation für Einmodenfasern der Kategorie B | ISO/IEC 60793-2-50 type B6_a/B6_b |
| Lichtwellenleiter: Verbindungselemente und passive Bauteile - Grundlegende Prüf- und Messverfahren | |
| LWL-Verbindungselemente & passive Bauteile - Sichtprüfung Steckerendfläche | IEC 61300-3-4 IEC 61300-3-6 |
| Prüfung der bei der Verbrennung der Werkstoffe von Kabeln und isolierten Leitungen entstehenden Gase | |
| Bestimmung des Gehaltes an Halogenwasserstoffsäure | IEC 60754-1 |

P | Cabling

Datenblatt

Seite 4/6

OpDAT Patchkabel SC-S APC/LC-S APC OS2, weiß

Art.-Nr.
151P7EAJAXXE

02.02.2024

Version: M

Technische Daten

Normen/Bestimmungen

Prüfungen an Kabeln, isolierten Leitungen und Glasfaserkabeln im Brandfall

Prüfung der vertikalen Flammenausbreitung an einer Ader, einer isolierten Leitung oder einem Kabel IEC 60332-1-2

Messung der Rauchdichte von Kabeln & isolierten Leitungen beim Brennen ISO/IEC 61034-2

ITU-T Standard ITU-T G.657.A2 und G.657.B2, kompatibel zu ITU-T G.652.D

Gemeinsame Regeln für Entwicklung und Konstruktion - Halogenfreie flammwidrige thermoplastische Man EN 50290-2-27

Klassifikationen

ETIM 7.0 EC001263

ETIM 8.0 EC001263

Verpackungsinformationen

Verpackungsart 1 Stück / Polybeutel

Zubehör von

| Art.-Nr. | Bezeichnung |
|----------------|--|
| 150C029HF00XXE | OpDAT VADT splice 2xSC APC OS2 |
| 150C029HFFXXE | OpDAT VADT plug-in 2xSC APC/SC APC OS2 |
| 150C029HK00XXE | OpDAT VADT splice 2xLC APC OS2 |
| 150C029HKKXXE | OpDAT VADT plug-in 2xLC APC/LC APC OS2 |
| 150C049HF00XXE | OpDAT VADT splice 4xSC APC OS2 |
| 150C049HFFXXE | OpDAT VADT plug-in 4xSC APC/SC APC OS2 |
| 150C049HK00XXE | OpDAT VADT splice 4xLC APC OS2 |
| 150C049HKKXXE | OpDAT VADT plug-in 4xLC APC/LC APC OS2 |
| 150F029HF00XXE | OpDAT VADT splice 2xSC APC OS2, Kabel Ø2,3mm |
| 150F029HK00XXE | OpDAT VADT splice 2xLC APC OS2, Kabel Ø2,3mm |
| 150F049HF00XXE | OpDAT VADT splice 4xSC APC OS2, Kabel Ø2,3mm |
| 150F049HK00XXE | OpDAT VADT splice 4xLC APC OS2, Kabel Ø2,3mm |

© 2023 METZ CONNECT - Technische Änderungen vorbehalten! Subject to modifications! Sous réserve de modifications techniques!

P | Cabling

Datenblatt

OpDAT Patchkabel SC-S APC/LC-S APC OS2, weiß

Seite 6/6

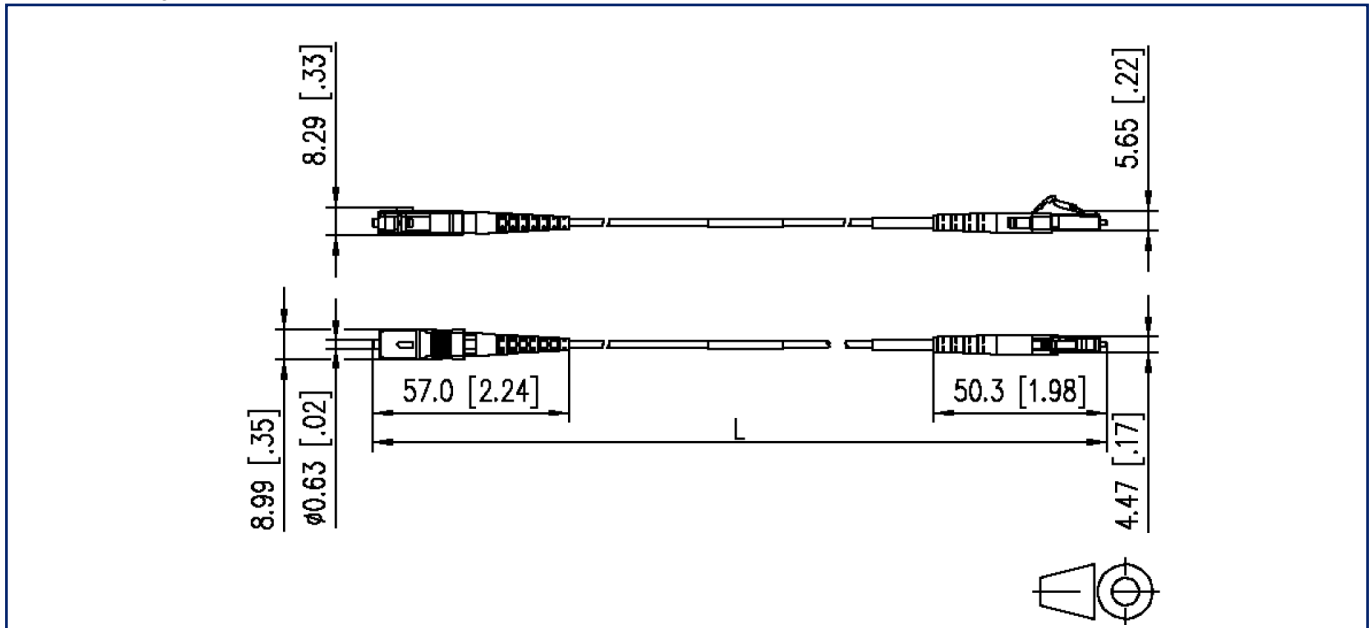
Art.-Nr.
151P7EAJAXXE

02.02.2024

Version: M

Abbildungen

Maßzeichnung



Prinzipbild

