

NORMBAU

PASSION FOR CARE

Nylon Care Stützklappgriff mit Papierrollenhalter NY.447.120, L = 600 mm

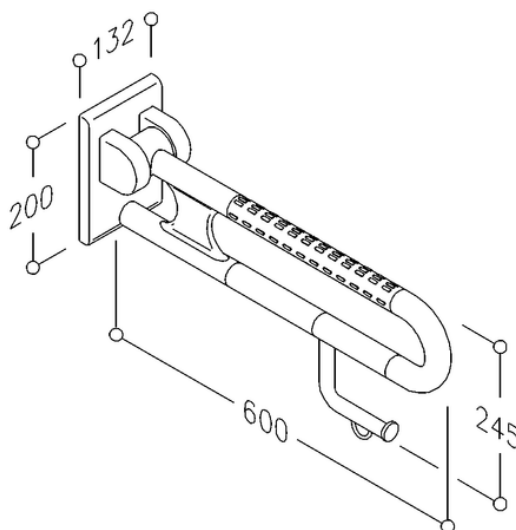
aus Nylon, Farben ..., Ø 34 mm, mit korrosionsgeschütztem durchgehendem Stahlkern, mit rutschsicherer Griffzone durch strukturierte Oberfläche, links und rechts einsetzbar, Ausladung hochgeklappt 178 mm, federunterstützt, schwerelos nach oben und unten klappbar, mit einstellbarer vollflächiger Scheibenbremse, mit Lagerhülse aus Edelstahl, mit stahlverstärkter Montageplatte für Dreipunktbefestigung, mit Abdeckung aus Nylon für verdeckte Verschraubung.

Maximale zulässige Belastung 125 kg.

Mit integriertem Papierrollenhalter mit selbsteinstellender und wartungsfreier Abrollbremse.

Lieferung ohne Befestigungsschrauben und Dübel. Das Befestigungsmaterial ist nach den baulichen Gegebenheiten festzulegen. NORMBAU Montagesets Typ MS 4.8 ... /MS.4.9 ...

Bestellnummer	0447120
Produktgruppe	2000



NORMBAU GmbH
Schwarzwaldstraße 15
77871 Renchen/Germany
Telefon +49(0)7843 / 704 - 0
Telefax +49(0)7843 / 704 - 43
www.normbau.de · normbau@allegion.com