

Produkt: KLUDI LOGO NEO Spültisch-Einhandmischer DN 10

Artikel-Nr.: 379130575

Artikeltext

Spültisch-Einhandmischer DN 10
 geschlossener Hebel
 Einlochmontage
 Durchflussklasse A
 Luftsprudler M 24 x I
 Keramik-Kartusche mit Heißwasserbegrenzung
 schwenkbarer Auslauf (360°)
 Schnell-Montagesystem
 flexible Anschlüsse G 3/8
 Geräuschklasse I
 P- IX 7526/IA
 DIN-DVGW-CM-0336

Oberfläche:
 05 chrom

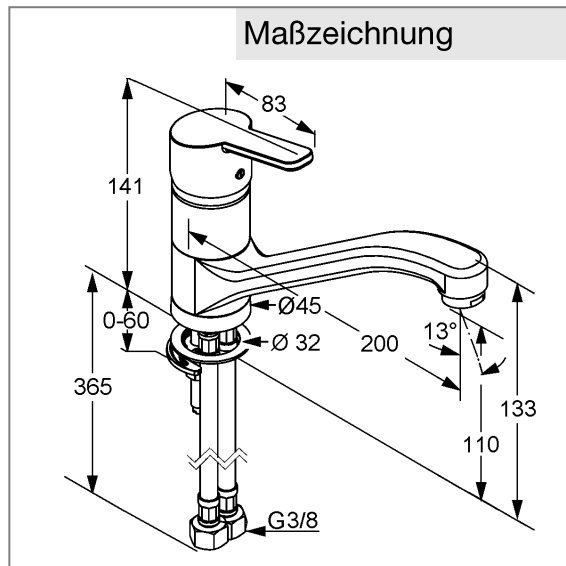
Produktabbildung



Standardleistungstext

Einlocharmatur, Hersteller Typ KLUDI GmbH & Co KG KLUDI LOGO NEO Spültisch-Einhandmischer DN 10 Art. Nr. 379130575, DN 10, aus Messing verchromt, Ausführung wie folgt: Spültisch-Einhandmischer DN 10, mit schwenkbarem Auslauf, mit geschlossenem Betätigungselement, Ausladung Betätigungselement in mm 83, mit Luftsprudler M 24 x I, Geräuschverhalten DIN 4109 Gruppe I, Prüfzeichen P- IX 7526 / IA, mit DIN-DVGW Zulassung, Durchflussklasse A (max. 0,25 l/s), Ausladung in mm 200, mit Schnellbefestigung, mit flexiblen Anschlussdruckschläuchen G 3/8 mit DVGW (W543/KTW-A_W270) KIWA / CSTB / WRAS Zulassung Länge in mm 365, mit Keramik Kartusche mit Heißwasserbegrenzung Ø 35 mm, Auslaufhöhe in mm 110, h ges. in mm 133/141, für Bohrlochdurchmesser in mm Ø 32, für Arbeitsplatten bis max. 60 mm, für geschlossene Trinkwassererwärmer, Durchflusswassererwärmer, PN 10,

Maßzeichnung



Durchflussdiagramm

