

Rändelräder Form K, mit Gewindebuchse, mit Deckel

Artikelbeschreibung/Produktabbildungen



Beschreibung

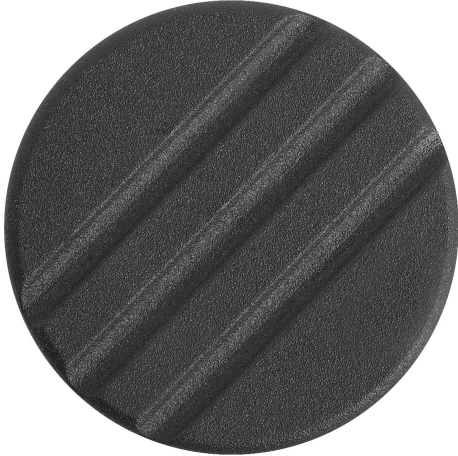
Werkstoff:

Thermoplast, schwarzgrau.

Buchse aus Stahl 5.8.

Ausführung:

Stahl blau passiviert.



Rändelräder Form K, mit Gewindebuchse, mit Deckel

Artikelbeschreibung/Produktabbildungen

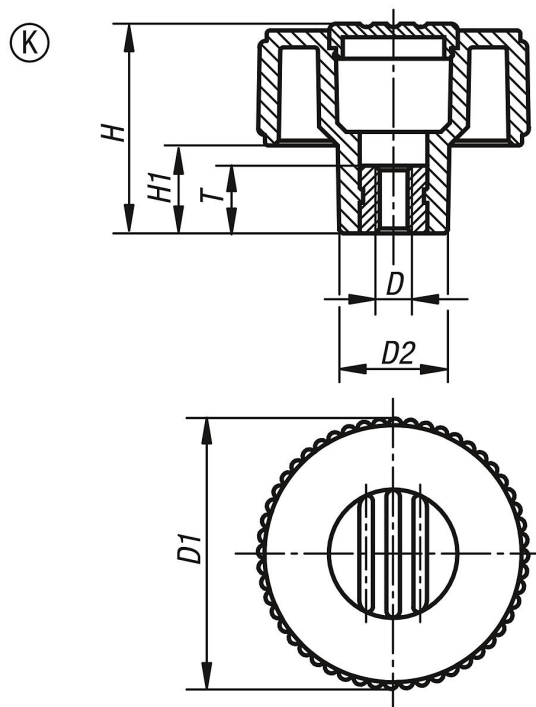


Rändelräder Form K, mit Gewindebuchse, mit Deckel

Artikelbeschreibung/Produktabbildungen



Zeichnungen



Artikelübersicht

Rändelräder Form K, mit Gewindebuchse, mit Deckel

| Bestellnummer | Form | Farbe Deckel | Größe | D | D1 | D2 | H | H1 | T |
|---------------|------|-----------------------|-------|----|----|------|----|----|----|
| K0260.2105 | K | schwarzgrau RAL 7021 | 1 | M5 | 40 | 16,5 | 31 | 13 | 10 |
| K0260.21051 | K | reinorange RAL 2004 | 1 | M5 | 40 | 16,5 | 31 | 13 | 10 |
| K0260.21052 | K | signalgrün RAL 6032 | 1 | M5 | 40 | 16,5 | 31 | 13 | 10 |
| K0260.21053 | K | verkehrsblau RAL 5017 | 1 | M5 | 40 | 16,5 | 31 | 13 | 10 |
| K0260.21055 | K | lichtgrau RAL 7035 | 1 | M5 | 40 | 16,5 | 31 | 13 | 10 |
| K0260.21056 | K | verkehrsrot RAL 3020 | 1 | M5 | 40 | 16,5 | 31 | 13 | 10 |
| K0260.21057 | K | rapsgelb RAL 1021 | 1 | M5 | 40 | 16,5 | 31 | 13 | 10 |
| K0260.2106 | K | schwarzgrau RAL 7021 | 1 | M6 | 40 | 16,5 | 31 | 13 | 10 |
| K0260.21061 | K | reinorange RAL 2004 | 1 | M6 | 40 | 16,5 | 31 | 13 | 10 |
| K0260.21062 | K | signalgrün RAL 6032 | 1 | M6 | 40 | 16,5 | 31 | 13 | 10 |

Rändelräder Form K, mit Gewindebuchse, mit Deckel

Artikelübersicht

| Bestellnummer | Form | Farbe Deckel | Größe | D | D1 | D2 | H | H1 | T |
|---------------|------|-----------------------|-------|-----|----|------|----|----|----|
| K0260.21063 | K | verkehrsblau RAL 5017 | 1 | M6 | 40 | 16,5 | 31 | 13 | 10 |
| K0260.21065 | K | lichtgrau RAL 7035 | 1 | M6 | 40 | 16,5 | 31 | 13 | 10 |
| K0260.21066 | K | verkehrsrot RAL 3020 | 1 | M6 | 40 | 16,5 | 31 | 13 | 10 |
| K0260.21067 | K | rapsgelb RAL 1021 | 1 | M6 | 40 | 16,5 | 31 | 13 | 10 |
| K0260.2108 | K | schwarzgrau RAL 7021 | 1 | M8 | 40 | 16,5 | 31 | 13 | 14 |
| K0260.21081 | K | reinorange RAL 2004 | 1 | M8 | 40 | 16,5 | 31 | 13 | 14 |
| K0260.21082 | K | signalgrün RAL 6032 | 1 | M8 | 40 | 16,5 | 31 | 13 | 14 |
| K0260.21083 | K | verkehrsblau RAL 5017 | 1 | M8 | 40 | 16,5 | 31 | 13 | 14 |
| K0260.21085 | K | lichtgrau RAL 7035 | 1 | M8 | 40 | 16,5 | 31 | 13 | 14 |
| K0260.21086 | K | verkehrsrot RAL 3020 | 1 | M8 | 40 | 16,5 | 31 | 13 | 14 |
| K0260.21087 | K | rapsgelb RAL 1021 | 1 | M8 | 40 | 16,5 | 31 | 13 | 14 |
| K0260.2208 | K | schwarzgrau RAL 7021 | 2 | M8 | 50 | 18 | 36 | 15 | 14 |
| K0260.22081 | K | reinorange RAL 2004 | 2 | M8 | 50 | 18 | 36 | 15 | 14 |
| K0260.22082 | K | signalgrün RAL 6032 | 2 | M8 | 50 | 18 | 36 | 15 | 14 |
| K0260.22083 | K | verkehrsblau RAL 5017 | 2 | M8 | 50 | 18 | 36 | 15 | 14 |
| K0260.22085 | K | lichtgrau RAL 7035 | 2 | M8 | 50 | 18 | 36 | 15 | 14 |
| K0260.22086 | K | verkehrsrot RAL 3020 | 2 | M8 | 50 | 18 | 36 | 15 | 14 |
| K0260.22087 | K | rapsgelb RAL 1021 | 2 | M8 | 50 | 18 | 36 | 15 | 14 |
| K0260.2210 | K | schwarzgrau RAL 7021 | 2 | M10 | 50 | 18 | 36 | 15 | 14 |
| K0260.22101 | K | reinorange RAL 2004 | 2 | M10 | 50 | 18 | 36 | 15 | 14 |
| K0260.22102 | K | signalgrün RAL 6032 | 2 | M10 | 50 | 18 | 36 | 15 | 14 |
| K0260.22103 | K | verkehrsblau RAL 5017 | 2 | M10 | 50 | 18 | 36 | 15 | 14 |
| K0260.22105 | K | lichtgrau RAL 7035 | 2 | M10 | 50 | 18 | 36 | 15 | 14 |
| K0260.22106 | K | verkehrsrot RAL 3020 | 2 | M10 | 50 | 18 | 36 | 15 | 14 |
| K0260.22107 | K | rapsgelb RAL 1021 | 2 | M10 | 50 | 18 | 36 | 15 | 14 |
| K0260.2310 | K | schwarzgrau RAL 7021 | 3 | M10 | 63 | 22 | 41 | 17 | 14 |
| K0260.23101 | K | reinorange RAL 2004 | 3 | M10 | 63 | 22 | 41 | 17 | 14 |
| K0260.23102 | K | signalgrün RAL 6032 | 3 | M10 | 63 | 22 | 41 | 17 | 14 |
| K0260.23103 | K | verkehrsblau RAL 5017 | 3 | M10 | 63 | 22 | 41 | 17 | 14 |
| K0260.23105 | K | lichtgrau RAL 7035 | 3 | M10 | 63 | 22 | 41 | 17 | 14 |
| K0260.23106 | K | verkehrsrot RAL 3020 | 3 | M10 | 63 | 22 | 41 | 17 | 14 |
| K0260.23107 | K | rapsgelb RAL 1021 | 3 | M10 | 63 | 22 | 41 | 17 | 14 |
| K0260.2312 | K | schwarzgrau RAL 7021 | 3 | M12 | 63 | 22 | 41 | 17 | 18 |
| K0260.23121 | K | reinorange RAL 2004 | 3 | M12 | 63 | 22 | 41 | 17 | 18 |
| K0260.23122 | K | signalgrün RAL 6032 | 3 | M12 | 63 | 22 | 41 | 17 | 18 |
| K0260.23123 | K | verkehrsblau RAL 5017 | 3 | M12 | 63 | 22 | 41 | 17 | 18 |
| K0260.23125 | K | lichtgrau RAL 7035 | 3 | M12 | 63 | 22 | 41 | 17 | 18 |
| K0260.23126 | K | verkehrsrot RAL 3020 | 3 | M12 | 63 | 22 | 41 | 17 | 18 |
| K0260.23127 | K | rapsgelb RAL 1021 | 3 | M12 | 63 | 22 | 41 | 17 | 18 |