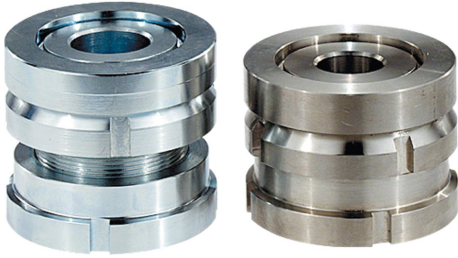


Höhenverstell-Elemente mit Kugel-Ausgleichsscheibe

Artikelbeschreibung/Produktabbildungen



Beschreibung

Werkstoff:

Normalausführung 1.7225.

Edelstahlausführung 1.4305.

Ausführung:

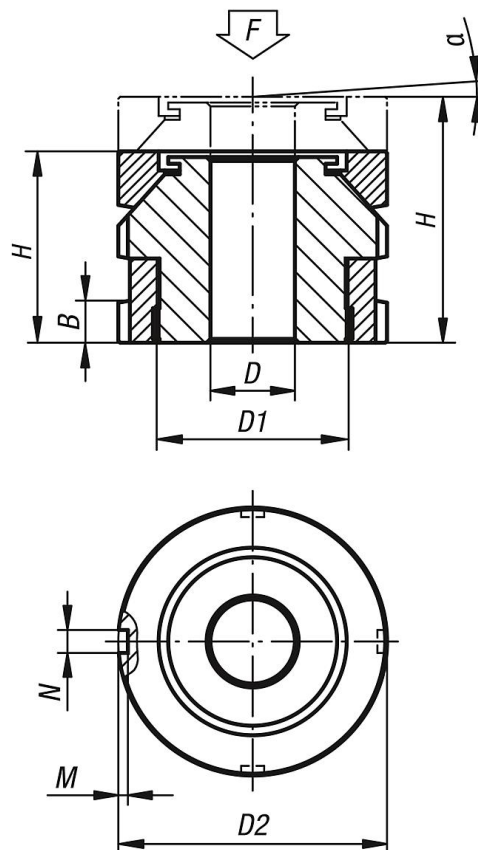
Normalausführung galvanisch verzinkt, blau passiviert.

Edelstahlausführung blank.

Hinweis:

Die Höhenverstell-Elemente mit Kugel-Ausgleichsscheibe finden dort Verwendung, wo es um die Aufstellung und das Ausrichten von Motoren, Aggregaten, Antriebselementen und Fertigungsstraßen geht. Durch diese kann eine exakte Anlage bei der Montage von schrägen Auflageflächen bis zu einem Neigungswinkel von ca. 4° erfolgen.

Zeichnungen



Artikelübersicht

Höhenverstell-Elemente mit Kugel-Ausgleichsscheibe

Bestellnummer	Material Grundkörper	D	für Schraube	D1	D2	H min.	H max.	B	N	M	α	F kN
K0695.0406	Vergütungsstahl	6,6	M6	M15x1	25	22	26	5	4	2	4°	40
K0695.0506	Vergütungsstahl	6,6	M6	M20x1	32	26	31	6	4	2	4°	65

Höhenverstell-Elemente mit Kugel-Ausgleichsscheibe

Artikelübersicht

Bestellnummer	Material Grundkörper	D	für Schraube	D1	D2	H min.	H max.	B	N	M	α	F kN
K0695.0508	Vergütungsstahl	9	M8	M20x1	32	26	31	6	4	2	4°	65
K0695.0510	Vergütungsstahl	11	M10	M20x1	32	26	31	6	4	2	4°	65
K0695.0710	Vergütungsstahl	11	M10	M30x1,5	45	34	41	7	5	2	4°	120
K0695.0712	Vergütungsstahl	13,5	M12	M30x1,5	45	34	41	7	5	2	4°	120
K0695.0716	Vergütungsstahl	17,5	M16	M30x1,5	45	34	41	7	5	2	4°	120
K0695.0916	Vergütungsstahl	17,5	M16	M40x1,5	58	44	53	9	6	2,5	4°	210
K0695.0920	Vergütungsstahl	22	M20	M40x1,5	58	44	53	9	6	2,5	4°	210
K0695.0924	Vergütungsstahl	26	M24	M40x1,5	58	44	53	9	6	2,5	4°	210
K0695.1020	Vergütungsstahl	22	M20	M50x1,5	70	50	60	11	6	2,5	4°	330
K0695.1024	Vergütungsstahl	26	M24	M50x1,5	70	50	60	11	6	2,5	4°	330
K0695.1030	Vergütungsstahl	33	M30	M50x1,5	70	50	60	11	6	2,5	4°	330
K0695.1224	Vergütungsstahl	26	M24	M60x2	80	56	68	11	7	3	4°	495
K0695.1230	Vergütungsstahl	33	M30	M60x2	80	56	68	11	7	3	4°	495
K0695.04061	Edelstahl	6,6	M6	M15x1	25	22	26	5	4	2	4°	27,1
K0695.05061	Edelstahl	6,6	M6	M20x1	32	26	31	6	4	2	4°	43,4
K0695.05081	Edelstahl	9	M8	M20x1	32	26	31	6	4	2	4°	43,4
K0695.05101	Edelstahl	11	M10	M20x1	32	26	31	6	4	2	4°	43,4
K0695.07101	Edelstahl	11	M10	M30x1,5	45	34	41	7	5	2	4°	84
K0695.07121	Edelstahl	13,5	M12	M30x1,5	45	34	41	7	5	2	4°	84
K0695.07161	Edelstahl	17,5	M16	M30x1,5	45	34	41	7	5	2	4°	84
K0695.09161	Edelstahl	17,5	M16	M40x1,5	58	44	53	9	6	2,5	4°	148
K0695.09201	Edelstahl	22	M20	M40x1,5	58	44	53	9	6	2,5	4°	148
K0695.09241	Edelstahl	26	M24	M40x1,5	58	44	53	9	6	2,5	4°	148
K0695.10201	Edelstahl	22	M20	M50x1,5	70	50	60	11	6	2,5	4°	225
K0695.10241	Edelstahl	26	M24	M50x1,5	70	50	60	11	6	2,5	4°	225
K0695.10301	Edelstahl	33	M30	M50x1,5	70	50	60	11	6	2,5	4°	225
K0695.12241	Edelstahl	26	M24	M60x2	80	56	68	11	7	3	4°	323
K0695.12301	Edelstahl	33	M30	M60x2	80	56	68	11	7	3	4°	323