

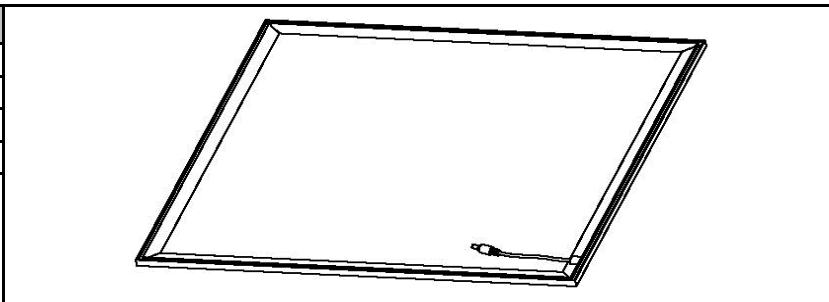
# Produktdatenblatt und technische Dokumentation

## Lichtquelle

Modellkennung: LED-Panel, 8322302



Für die Produkte:	
Artikelnummer	83223, 83225
Artikelnummer	83226, 83228
Artikelnummer	83229, 83230
Artikelnummer	83231



### Lichtquellentyp

Verwendete Beleuchtungstechnologie	LED
Ungebündeltes oder gebündeltes Licht	DLS
Sockeltyp (oder sonstige elektrische Schnittstelle)	Niedervolt-Steckverbinder D5,5 d2,1
Netzspannung/Nicht direkt an die Netzspannung angeschlossen	NMLS
Vernetzte Lichtquelle (CLS)	nein
Farblich abstimmbare Lichtquelle	nein
Hülle	keine Hülle
Lichtquelle mit hoher Leuchtdichte	nein
Blendschutzschild	nein
Dimmbar	ja

### Allgemeine Produktparameter

Energieverbrauch im Ein-Zustand (in kWh/1000h)	36	
Energieeffizienzklasse	F	
Nutzlichtstrom ( $\Phi_{use}$ ) mit der Angabe, ob sich der Wert auf den Lichtstrom in einer Kugel (360°), in einem breiten Kegel (120°) oder in einem schmalen Kegel (90°) bezieht in lm	3333 in breitem Kegel	
Ähnliche Farbtemperatur in K oder der Spanne der einstellbaren ähnlichen Farbtemperaturen	4000	
Leistungsaufnahme im Ein-Zustand ( $P_{on}$ ) in W	35,9	
Leistungsaufnahme im Bereitschaftszustand ( $P_{sb}$ ) in W	0	
Leistungsaufnahme im vernetzten Bereitschaftsbetrieb ( $P_{net}$ ) in W	-	
Farbwiedergabeindex oder Spanne der einstellbaren CRI-Werte	83	
Äußere Abmessungen in mm, ggf. ohne separates	Höhe 595	
Betriebsgerät, Beleuchtungs-steuerungsteile und	Breite 595	
Nicht-Beleuchtungsteile	Tiefe 10	
Spektrale Strahlungsverteilung im Bereich 250nm bis 800nm bei Volllast	siehe Anhang 1	
Angabe, ob äquivalente Leistungsaufnahme	ja	
Falls ja, Wert der äquivalenten Leistungsaufnahme in W	194	
Farbwertanteile (x und y)	x =	0,382
	y =	0,380
Bei farblich abstimmbaren Lichtquellen, Angabe des Bereichs der bunttongleichen Wellenlänge in nm	Blau 440..490	-
	Grün 520..570	-
	Rot 610..670	-

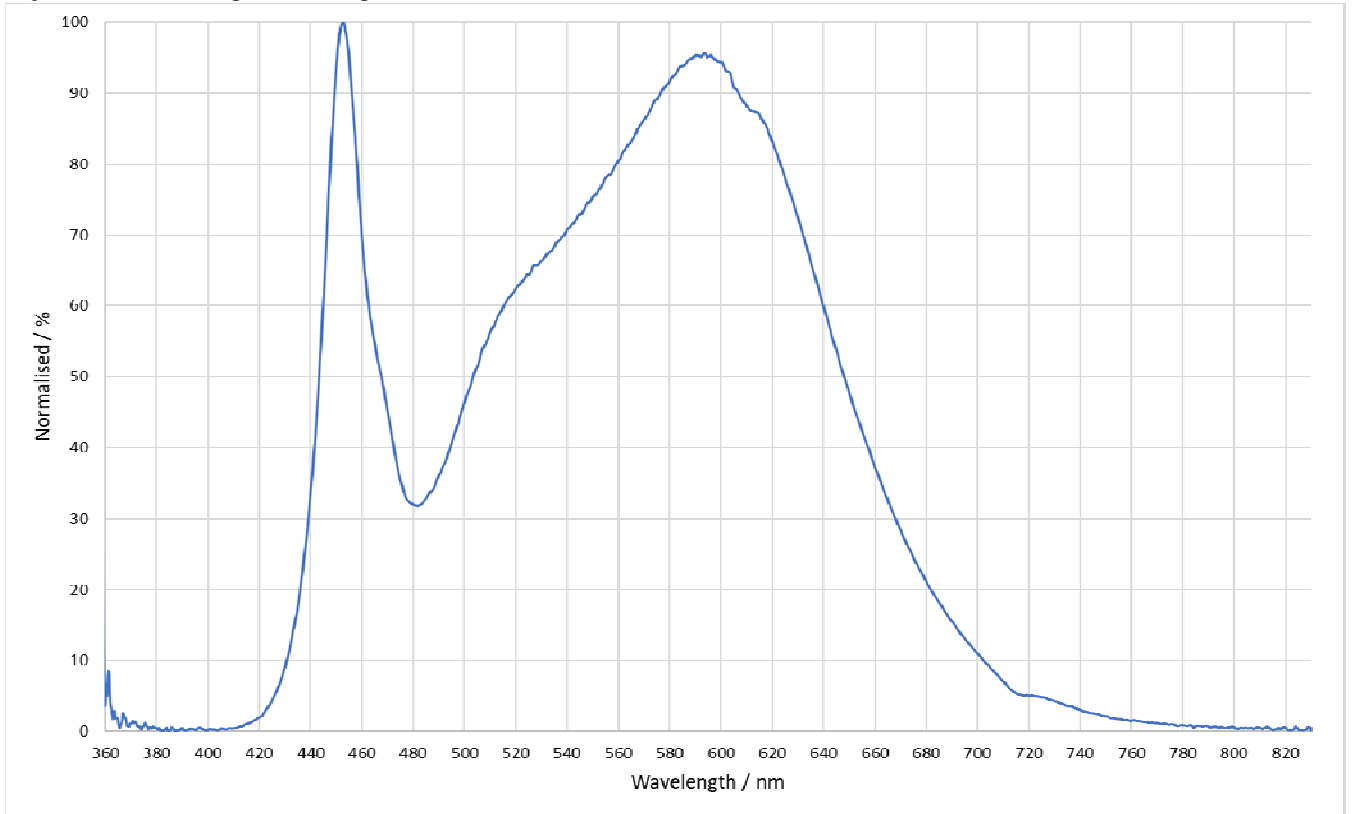
### Parameter für Lichtquellen mit gebündeltem Licht

Spitzenlichtstärke in cd	1773
Halbwertswinkel in ° oder Spanne der einstellbaren Halbwertswinkel	92

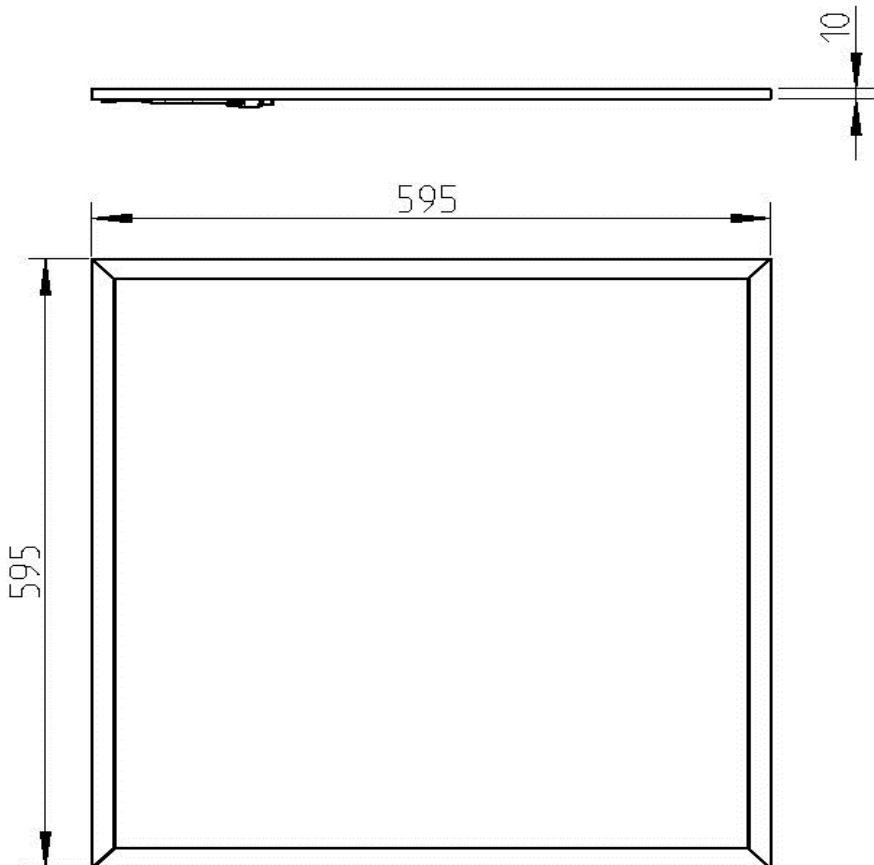
<b>Parameter für LED- und OLED-Lichtquellen</b>	
Wert des R9-Farb wiedergabeindex	8
Lebensdauerfaktor	1,00
Lichtstromerhalt	0,95
<b>Parameter für LED- und OLED-Netzspannungslichtquellen</b>	
Verschiebungsfaktor $\cos \Phi 1$	-
Farbkonsistenz (in MacAdam-Ellipsen)	3
Angabe, ob eine LED-Lichtquelle eine Leuchtstofflichtquelle ohne eingebautes Vorschaltgerät mit einer bestimmten Leistungsaufnahme ersetzt.	-
Falls ja, Wert der ersetzten Leistung in W	-
Flimmer-Messgröße (Pst LM)	-
Messgröße für Stroboskop-Effekte (SVM)	-
<b>Allgemeine Hinweise</b>	
Verwendete Normen	EN 62031 LED-Module für Allgemeinbeleuchtung - Sicherheitsanforderungen; EN 62717 LED-Module für die Allgemeinbeleuchtung - Anforderungen an die Arbeitsweise; ANSI C78.377 Specifications for the Chromaticity of Solid State Lighting Products
Prüfbedingungen	Konstantstrom 850mA, Versorgungsspannung bis zu 42V; Raumtemperatur 25°C +/- 10°C; Luftgeschwindigkeit kleiner 0,2m/s
Referenzeinstellung	-
Anleitung zur Entfernung oder Abschaltung von etwaigen Steuerteilen	-
Besondere Vorkehrung, die bei der Montage, Installation, Wartung	-
Hinweise zum Beseitigen der Bruchstücke bei versehentlichem Bruch, wenn die Lichtquelle Quecksilber enthält.	Verletzen Sie sich bitte nicht an Glasscherben! Lüften Sie den Raum! Entsorgen Sie die Reste über einen verschließbaren Beutel. Entfernen Sie besonders kleine Teile und Bruchstücke mit Hilfe eines Klebebands und geben diese ebenfalls in den Beutel. Entsorgen Sie den verschlossenen Beutel bei Ihrer lokalen Sammelstelle.
Entsorgungshinweis	Entsorgen Sie die Lichtquelle nicht über den Hausmüll. Geben Sie defekte Lichtquelle an die Verkaufsstelle zurück oder geben Sie die Lichtquelle an einer öffentlichen Sammelstelle ab. Ihre örtliche Stadt- oder Gemeindeverwaltung nennt Ihnen gerne die öffentlichen Sammelstellen für Elektro-Altgeräte.
<b>Lebensdauer und kompatible Dimmer</b>	
$L_{70B_{50}}$ -Lebensdauer in h	20000
Liste der Dimmer mit denen die Lichtquelle kompatibel ist.	Dimmung durch Einstellung des mittleren Konstantstroms; z.B. durch Pulsweitenmodulation
<b>Versorgungsspannung, Gewicht, Material</b>	
DC Konstantstrom (in mA)	850
erforderliche Mindestspannung (in V)	42
Quecksilbergehalt (in mg)	0,0

# Anhang 1

## Spektrale Strahlungsverteilung



## Technische Zeichnung



## Berechnungen

Berechnung der Energieeffizienzklasse entsprechend der DELEGIERTEN VERORDNUNG (EU) 2019/2015, Energieverbrauchskennzeichnung von Lichtquellen, ANHANG II, Tabelle 1

$$\Phi_{\text{mess}} * \text{Anteil}_{120^\circ} = \Phi_{\text{use}}$$

$$3871\text{lm} * 0,861 = 3333\text{lm}$$

$$\frac{\Phi_{\text{use}}}{P_{\text{on}}} * F_{\text{TM}} = \eta_{\text{TM}}$$

$$\frac{3333\text{lm}}{35,9\text{W}} * 1,089 = 101,10 \text{ lm/W}$$

Berechnung der äquivalenten Leistungsaufnahme einer Inkandeszenz-Lichtquelle entsprechend der DELEGIERTEN VERORDNUNG (EU) 2019/2015, Energieverbrauchskennzeichnung von Lichtquellen, ANHANG V, Tabelle 7

### Lineare Interpolation zwischen den Stützstellen

Stützstelle 1 gemäß ANHANG V, Tabelle 7      150W      2452lm

Stützstelle 2 gemäß ANHANG V, Tabelle 7      200W      3452lm

$$\frac{(3333\text{lm} - 2452\text{lm}) * (200\text{W} - 150\text{W})}{(3452\text{lm} - 2452\text{lm})} + 150\text{W} = 194\text{W}$$

Berechnung der maximal zulässigen Leistungsaufnahme von LED-Lichtquellen entsprechend der Verordnung (EU) 2019/2020, Ökodesign-Anforderungen an Lichtquellen, ANHANG II, 1., a)

$$C * \frac{(\text{CRI} + 80)}{160} * \left( L + \frac{\Phi}{F * \eta} \right) = P_{\text{onmax}}$$

$$1,15 * \frac{(83 + 80)}{160} * \left( 1,5\text{W} + \frac{3333\text{lm}}{0,85 * \frac{120\text{lm}}{\text{W}}} \right) = 40,04\text{W}$$

Berechnung der  $L_{70}B_{50}$  Lebensdauer aus dem Lichtstromerhalt entsprechend der Verordnung (EU) 2019/2020, Ökodesign-Anforderungen an Lichtquellen, ANHANG II, 2., Tabelle 4, Lichtstromerhalt

$$3000\text{h} * \frac{\ln(0,7)}{\ln(\text{Lichtstromerhalt})} = L_{70}B_{50} \text{ Lebensdauer}$$

$$3000\text{h} * \frac{\ln(0,7)}{\ln(0,98)} = 20861\text{h} \Rightarrow 20000\text{h}$$

## Erläuterung der Kurzbezeichnungen

Abkürzung	Bedeutung	Eventuelle Übersetzung
HL	halogen light source	Halogen-Lichtquelle
LFL T5-HE	high-efficiency linear fluorescent T5 light source, driving current < 0,2 A	Hocheffiziente stabförmige T5-Leuchtstofflichtquelle mit einem Betriebsstrom von weniger als 0,2 A
LFL T5-HO	high-output linear fluorescent T5 light source, driving current >= 0,2 A	Stabförmige T5-Hochleistungs-Leuchtstofflichtquelle mit einem Betriebsstrom von mindestens 0,2 A
CFL(i/ni)	compact fluorescent light source (with oder without integrated control gear)	Kompaktleuchtstofflichtquelle (mit oder ohne physisch integriertes Betriebsgerät)
FL	fluorescent light source	Leuchtstofflichtquelle
HPS	high-pressure sodium light source	Hochdruck-Natriumlichtquelle
MH	metal halide light source	Metallhalogenidlichtquelle
LED	inorganic light emitting diode	Anorganische Leuchtdiode
OLED	organic light emitting diode	Organische Leuchtdiode
NDLS	non-directional light source	Lichtquelle mit ungebündeltem Licht
DLS	directional light source	Lichtquelle mit gebündeltem Licht
MLS	mains light source	Netzspannungslichtquelle
NMLS	non-mains light source	Nicht direkt an die Netzspannung angeschlossene Lichtquelle
CLS	connected light source	Vernetzte Lichtquelle
CTLS	colour-tuneable light source	Farblich abstimmbare Lichtquelle
HLLS	high-luminance light source	Lichtquelle mit hoher Leuchtdichte
CRI	colour rendering index	Farbwiedergabeindex
HID	high intensity discharge light source	Hochdruckentladungslichtquelle