

Technisch specificatieblad

Kabeldoos T 100, kabelinvoer

Artikelnr. 2007533



Kabeldoos voor verbinden van kabels en leidingen in binnenopstelling en beschermde buitenopstelling. Rechthoekige vorm met kabelinvoeren aan de zijkanten en doorbreekinvoeren in de bodem. Geschikt voor wand-/plafondmontage en montage op montageplaten. Met de mogelijkheid tot binnenbevestiging en montage via het hoekelement. Deksel met snelsluiting, verzegelbaar. Gefabriceerd van halogeenvrij materiaal.
Kabeldoos conform NEN-EN-IEC 60670. Moeilijk ontvlambaar volgens NEN-EN-IEC 60695-2-11, testtemperatuur 650 °C. Slagvastheid IK07 conform NEN-EN 50102.



PP Polypropyleen

Opmerking extra producttekst	Standaard uitvoering: vlambestendig, testtemperatuur 650°C Uitvoering F: vlambestendig, testtemperatuur 960°C.
Extra productbeschrijving 2	Binnenafmetingen: 136x102x57 mm
Extra productbeschrijving 3	Beschermingsgraad IP66; Beschermingsgraad IK-code IK07

Stamgegevens

Bestelnr.	2007533
Type	T 100 RW
Omschrijving 1	Kabeldoos
Omschrijving 2	M25, 10mm ² 500V, IP66
Dimensie	150x116x67
Kleur	zuiver wit
RAL-nummer	9010
Materiaal	Polypropyleen
Materiaal-afk.	PP
Kleinste verkoop-eenheid (VG)	1,00 Stuk
Gewicht	16,27 kg/100 st.

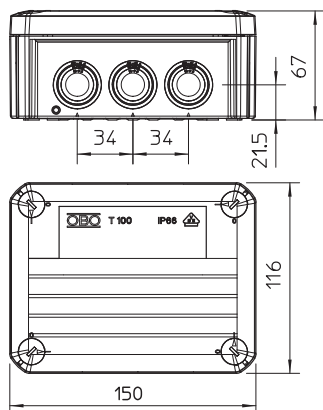
Technisch specificatieblad

Kabeldoos T 100, kabelinvoer

Artikelnr. 2007533



Technische gegevens



Lengte	150,00 mm
Breedte	116,00 mm
Zijhoogte	67,00 mm
Binnenafmetingen	136x102x57 mm
Afmetingen LxBxH	150x116x67 mm
Afmetingen	150x116x67 mm
Rijgbaar	<input checked="" type="checkbox"/>
Aantal invoeren	10,00
Soort invoer	Kabel
Soort invoer	Kabelinvoer
Soort doorvoer behuizing	Deelmembraam afsnijdbaar
Nominale isolatiespanning Ui	500,00 V
Uitrusting	zonder
Deksel	niet transparant
Dekselbevestiging	geschroefd
Kabelinvoeren	10 x M25
Invoer achteraan	<input checked="" type="checkbox"/>
Explosieveilige uitvoering	<input type="checkbox"/>
moelijk ontvlambaar	moelijk ontvlambaar volgens VDE 0471/DIN 695 deel 2-1, testtemperatuur 650°C
Vorm	Rechthoekig
Functiebehoud (ETIM)	Zonder
Voor Ex-zone	zonder
voor Ex-zone gas	zonder
voor Ex-zone stof	zonder
Glasvezelversterkt	<input type="checkbox"/>
Halogeenvrij	<input checked="" type="checkbox"/>
Met afscherming	<input type="checkbox"/>
Met deksel	met vier deksel-snelspanluitingen
Met deksel	<input checked="" type="checkbox"/>
Montagetype	Wand-/plafondmontage
Montagetype	Wand-/plafondmontage
Nominale doorsnede	10,00 mm ²
Nominale spanning	500,00 V
Beschermingsgraad	IP66
Beschermingsgraad	IP66
Beschermingsgraad IK-code	IK07
verzegelbaar	<input checked="" type="checkbox"/>
Temperatuurbereik	-5,00 - 60,00 °C
Transparante deksel	<input type="checkbox"/>
Weersbestendig	<input type="checkbox"/>