

Bewegingsmelder, 230 V, 11 m, 200°, IP44, voor opbouw, wit

351-03160

4 jaar
garantie

Deze 1-kanaals buitenbewegingsmelder is geschikt voor gebruik bij opritten of in tuinen. Het detectiebereik is 11 meter. Het detectiegebied kan opgedeeld worden met behulp van een aanpasbaar afschermmasker. De bewegingssensor kan perfect gericht worden. Het toestel heeft een ingebouwde lichtsensor en schakelt de verlichting automatisch of manueel via een drukknop N.G (afzonderlijk te bestellen). aan. Na de ingestelde vertragingstijd wordt het licht automatisch uitgeschakeld.

Afwerkingskleur: wit

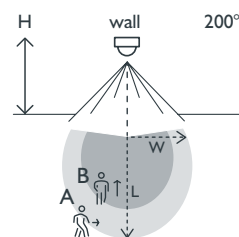


- Horizontaal en verticaal richtbare detectiekop
- Aparte instelling van lux en tijd
- Manueel instelbaar

Bewegingsmelder voor gebruik op opritten, in carports, in tuinen...

- Zolang er beweging is, zal de verlichting blijven branden.
- Met het bijgeleverde afschermmasker is het mogelijk om het detectiegebied op te delen.

Detectiebereik



H ↓	A Across		B Towards	
	W →	L →	W ↑	L ↑
2 m	5 m	10 m	2.5 m	5 m
3 m	5.5 m	11 m	2.75 m	5.5 m
4 m	6 m	12 m	3 m	6 m



230 V



stand-alone



200°



11 m vanaf
een hoogte
van 3 m



2 - 4 m



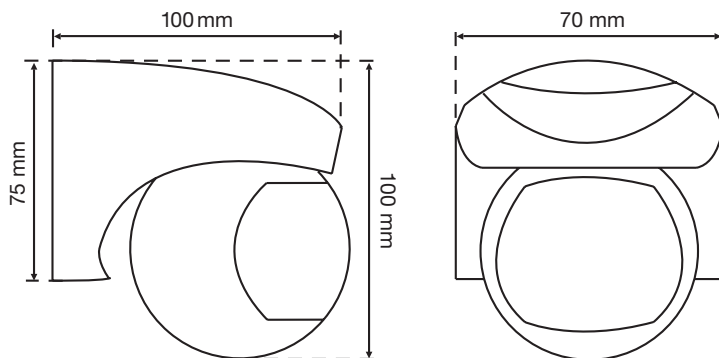
opbouw

niko

Technische gegevens

Artikelnummer	351-03160
Voedingsspanning	230 Vac \pm 10 %, 50 Hz
Detector output	230 V (ON/OFF)
Maximale nominale waarde vermogenschakelaar	10 A (beperkt door nationale regelgeving voor installaties)
Relaiscontact	N.O. (max. 5 A)
Maximale belasting gloei- en halogeenlampen ($\cos\phi=1$)	1000 W
Maximale belasting fluorescentielampen ($\cos\phi \geq 0,5$)	500 VA
Maximale belasting spaarlampen (CFLi)	100 W
Maximale belasting ledlampen 230 V	100 W
Bereik lichtintensiteit	5 lux – 1000 lux
Aantal kanalen	1 kanaal
Uitschakelvertraging	pulse, 1 s – 15 min
Detectiehoek	200 °
Detectiebereik (PIR)	11 m vanop een hoogte van 3 m
Omgevingstemperatuur	-20 – +55 °C
Montage	opbouw
Montagehoogte	2 – 4 m
Afmetingen (HxBxD)	100 x 70 x 100 mm
Beschermingsgraad	IP44
Markering	CE

Afmetingen



Aansluitschema

