

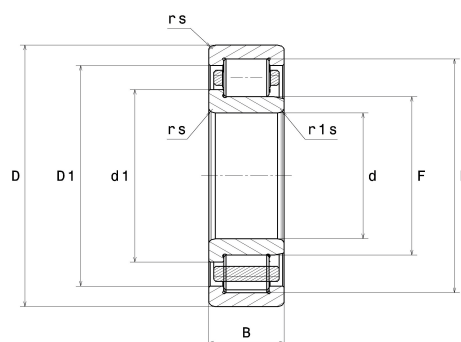
Technisches Datenblatt PDF NJ207EG15



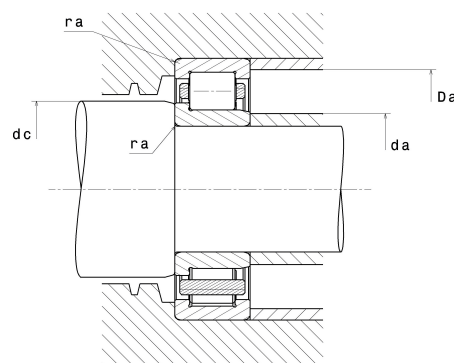
Einreihige Zylinderrollenlager

Einreihiges Zylinderrollenlager, Polyamidkäfig, Sonderanforderung

Technische Eigenschaften	
d	35 mm
D	72 mm
B	17 mm
E	64 mm
F	44 mm
d1	48 mm
D1	61 mm
rs min	1,10 mm
r1s min	0,60 mm
Radiallagerluftklasse	CN
Masse (ohne HJ Ring)	0,31 kg
Marke	SNR



Produktleistung	
Dynamische Tragzahl, C	49,10 kN
Statische Tragzahl, C0	48,70 kN
Ermüdungsgrenzbelastung, Cu	5,90 kN
Nref	8300 Tr/min
Nlim	12000 Tr/min
Min Betriebstemperatur, Tmin	-20 °C
Max Betriebstemperatur, Tmax	120 °C
Käfig charakteristische Frequenz, FTF	0,41 Hz
Wälzkörper charakteristische Frequenz, BPFO	5,22 Hz
Außenring charakteristische Frequenz, BPFI	5,70 Hz
Innenring charakteristische Frequenz, BPF1	8,30 Hz



Definitionsempfehlungen der Umgebungsteile	
da min	41,50 mm
da max	43 mm
db min	46 mm
dc min	50 mm
Da max	65,50 mm
ra max	1 mm
r1a max	0,60 mm

Berechnungskoeffizienten

Dynamisch äquivalente Belastung

$P = Fr$

Statisch äquivalente Belastung

$P_0 = Fr$