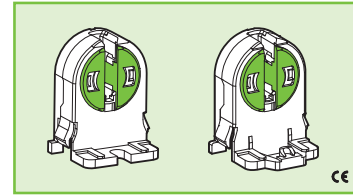




## 268 268/N



### PORTALAMPADE A COLONNA PER LAMPADE FLUORESCENTI LINEARI T5 TOMBSTONE LAMPHOLDERS FOR T5 FLUORESCENT LINEAR LAMPS

#### Dati tecnici

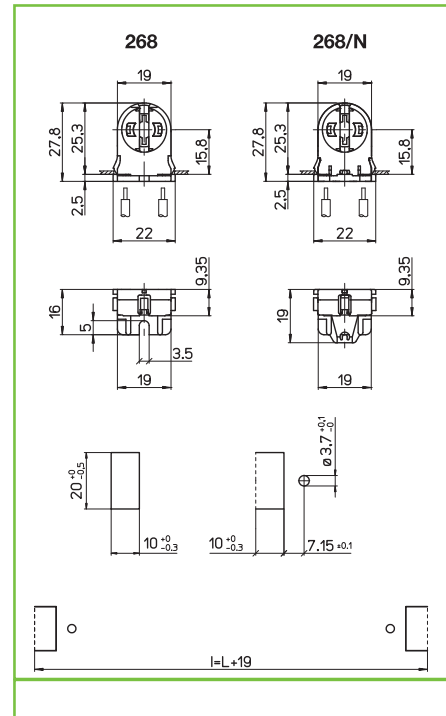
##### Technical data

|   |                             |
|---|-----------------------------|
| - Attacco lampada<br>- Lamp cap   | <b>G5</b>                   |
| - Corrente e tensione nominale<br>- Rated current and voltage                         | <b>2A-500V</b>              |
| - Temperatura massima di funzionamento (IEC)<br>- Maximum operating temperature (IEC) | <b>T130</b><br><b>Tm110</b> |
| - Grado di protezione<br>- Protection index   | <b>IP20</b>                 |
| - Categoria di sovratensione<br>- Impulse withstand category                          | <b>III</b>                  |

#### Caratteristiche

##### Characteristics

- .../N= con nasello  
.../N= with stop nib
- Corpo in policarbonato  
— Polycarbonate body
- Contatti in lega di rame  
— Copper alloy contacts



|  |   |  |   |  |   |  |  |
|--|---|--|---|--|---|--|--|
|  | fissaggio automatico ad inserimento<br>push-through fixing        |  | spessore lamiera<br>metal plate thickness<br>0,4-2                            |  | altezza centro lampada<br>(da sotto la lamiera)<br>lamp centre height<br>(from the bottom of the metal plate)<br>15,8 |  | rotore in PBT verde con scatti di...<br>PBT green rotor with position of...<br>90° |
|  | serrafilo automatico a 2 fori<br>push-wire terminals with 2 holes |  | sezione conduttore rigido<br>rigid conductor section<br>0,5-1 mm <sup>2</sup> |  | spelatura cavetti rigidi<br>rigid wires stripping<br>8-9  |  |  |
|  |   |  |   |  |   |  |  |

#### Marchi di qualità

|  |  |  |
|--|--|--|
|  |  |  |
|  |  |  |
|  |  |  |

#### Direttive Europee

European directives  
Conforme "RoHS"  
"RoHS" compliant  
Non soggetto alla "RAEE"  
Not subject to "WEEE"

#### Pesi e confezioni

| Art.<br>codice prodotti<br>product references | g<br>peso netto<br>net weight | <br>pezzi per sacco<br>pieces per bag | <br>pezzi per scatola<br>pieces per box |
|---|-------------------------------|---------------------------------------|---|
| 268   | 3,6                           | 1000                                  | 500                                     |
| 268/N   | 3,6                           | 1000                                  | 500                                     |
|   |                               |                                       |   |
|   |                               |                                       |   |
|   |                               |                                       |   |

#### Note