

15

1532 05

Klinken-Steckverbinder

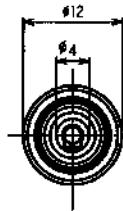
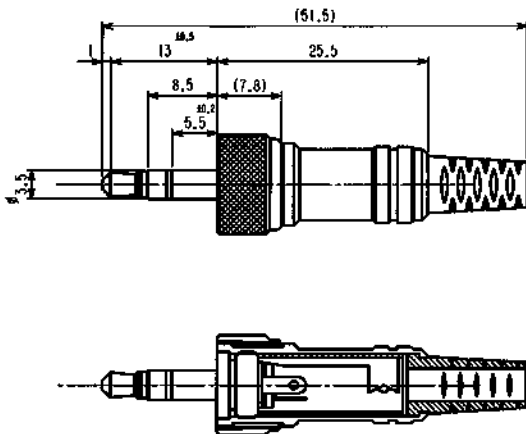


Klinkenstecker nach JIS C 6560 JC35P3, 3,5 mm, 3-polig/
stereo, mit Schraubverschluss, gerade Ausführung, mit
Metallgehäuse, Knickschutz und Lötanschlüssen

Status: Aktiv

15

1532 05



Umgebungsbedingungen

Temperaturbereich -20 °C/+70 °C

Werkstoffe

Kontaktträger	PC
Kontakt	CuZn/Stahl, vernickelt
Isolierung	POM
Gehäuse	CuZn, vernickelt
Rändelmutter	CuZn, vernickelt
Knickschutztüle	PVC

Anschließbare Leiter Lötanschluss

Kabeldurchmesser 4 mm

Elektrische Daten (bei T_v 20 °C)

Bemessungsstrom	1 A
Bemessungsspannung	34 V AC/DC
Bemessungsstoßspannung	500 V/60 s
Isolationswiderstand	≥ 100 MΩ

Zugehörige Produkte

Gegenstücke
[☞ 1502 04](#) [☞ 1522 01](#)

15

1532 05

Bestellbezeichnung	Polzahl	VE (Stück)	MDQ (Stück)
1532 05	3	100	200

Verpackung:

lose im Karton oder Kunststoffbeutel