

Stecker - PP-H 4/ 1-L RD



3211949

<https://www.phoenixcontact.com/de/produkte/3211949>

Bitte beachten Sie, dass die in diesem PDF-Dokument angezeigten Daten aus unserem Online-Katalog generiert wurden. Bitte finden Sie die vollständigen Daten in der Benutzer-Dokumentation. Es gelten unsere Allgemeinen Nutzungsbedingungen für Downloads.



Stecker, Nennspannung: 800 V, Nennstrom: 32 A, Anschlussart: Push-in-Anschluss, 1. Etage Anschluss links, Bemessungsquerschnitt: 4 mm², Querschnitt: 0,2 mm² - 6 mm², Farbe: rot

Ihre Vorteile

- Großflächige Beschriftungsmöglichkeit
- Mit den selbstkonfektionierbaren Push-in Technology COMBI-Steckern ist für jede Aufgabenstellung eine Lösung vorhanden, die vom Anwender selbst realisiert werden kann

Kaufmännische Daten

Artikelnummer	3211949
Verpackungseinheit	50 Stück
Mindestbestellmenge	50 Stück
Verkaufsschlüssel	A1 - Reihenklemmen
Produktschlüssel	BE2244
GTIN	4055626369716
Gewicht pro Stück (inklusive Verpackung)	5,044 g
Gewicht pro Stück (exklusive Verpackung)	5,044 g
Zolltarifnummer	85366990
Ursprungsland	PL

Technische Daten

Artikeleigenschaften

Produkttyp	Klemmenstecker
Polzahl	1
Rastermaß	6,2 mm
Anzahl der Anschlüsse	1
Anzahl der Reihen	1
Potenziale	1

Isolationseigenschaften

Überspannungskategorie	III
Verschmutzungsgrad	3

Elektrische Eigenschaften

Bemessungsstoßspannung	8 kV
Maximale Verlustleistung bei Nennbedingung	1,02 W

Anschlussdaten

Anzahl der Anschlüsse pro Etage	1
Nennquerschnitt	4 mm ²

1. Etage Anschluss links

Abisolierlänge	10 mm ... 12 mm
Lehrdorn	A4
Anschluss gemäß Norm	IEC 61984
Leiterquerschnitt starr	0,2 mm ² ... 6 mm ²
Leiterquerschnitt AWG	24 ... 10 (umgerechnet nach IEC)
Leiterquerschnitt flexibel	0,2 mm ² ... 4 mm ²
Leiterquerschnitt flexibel [AWG]	24 ... 12 (umgerechnet nach IEC)
Leiterquerschnitt flexibel (Aderendhülse ohne Kunststoffhülse)	0,25 mm ² ... 4 mm ²
Leiterquerschnitt flexibel (Aderendhülse mit Kunststoffhülse)	0,25 mm ² ... 4 mm ²
2 Leiter gleichen Querschnitts flexibel m. TWIN-Aderendhülse mit Kunststoffhülse	0,5 mm ² ... 1 mm ²
Nennstrom	32 A
Belastungsstrom maximal	32 A (bei 6 mm ² Leiterquerschnitt)
Nennspannung	800 V
Nennquerschnitt	4 mm ²

1. Etage Anschluss links Anschlussquerschnitte direkt steckbar

Leiterquerschnitt starr	0,5 mm ² ... 6 mm ²
Leiterquerschnitt flexibel (Aderendhülse ohne Kunststoffhülse)	0,5 mm ² ... 4 mm ²
Leiterquerschnitt flexibel (Aderendhülse mit Kunststoffhülse)	0,5 mm ² ... 4 mm ²

Maße

Stecker - PP-H 4/ 1-L RD



3211949

<https://www.phoenixcontact.com/de/produkte/3211949>

Breite	6,2 mm
Höhe	42,3 mm
Länge	21 mm
Rastermaß	6,2 mm

Materialangaben

Farbe	rot
Brennbarkeitsklasse nach UL 94	V0
Isolierstoffgruppe	I
Isolierstoff	PA

Mechanische Eigenschaften

Mechanische Daten

Offene Seitenwand	Ja
-------------------	----

Normen und Bestimmungen

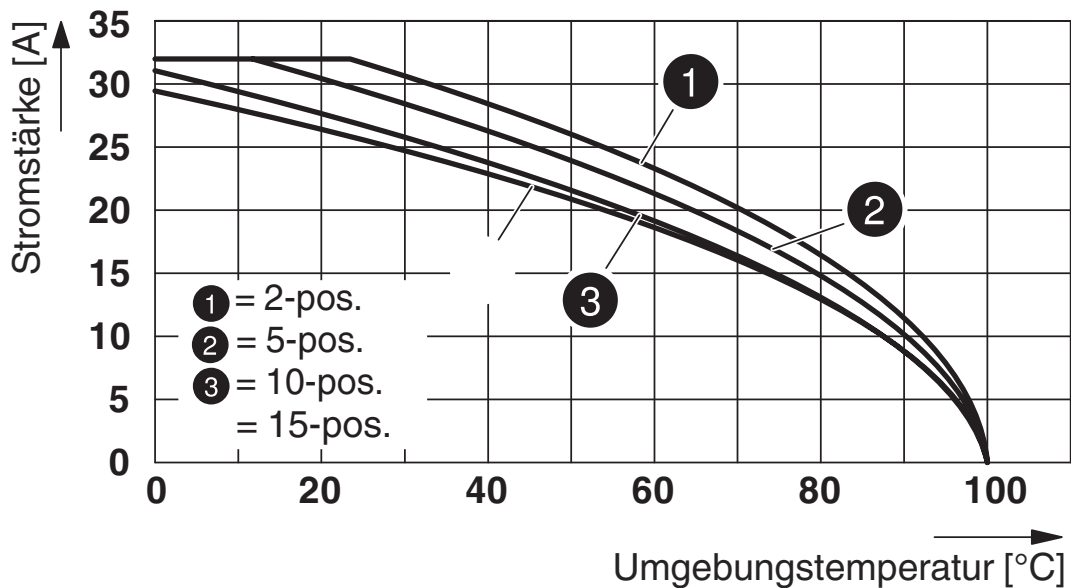
Anschluss gemäß Norm	IEC 61984
----------------------	-----------

Montage

Montagehinweis	Für die einfache Verrastung der selbstkonfektionierbaren COMBI-Stecker- und Kupplungselemente wird die Verwendung eines Parallelpresswerkzeugs empfohlen
----------------	----------------------------------------------------------------------------------------------------------------------------------------------------------

Zeichnungen

Diagramm



Schaltplan

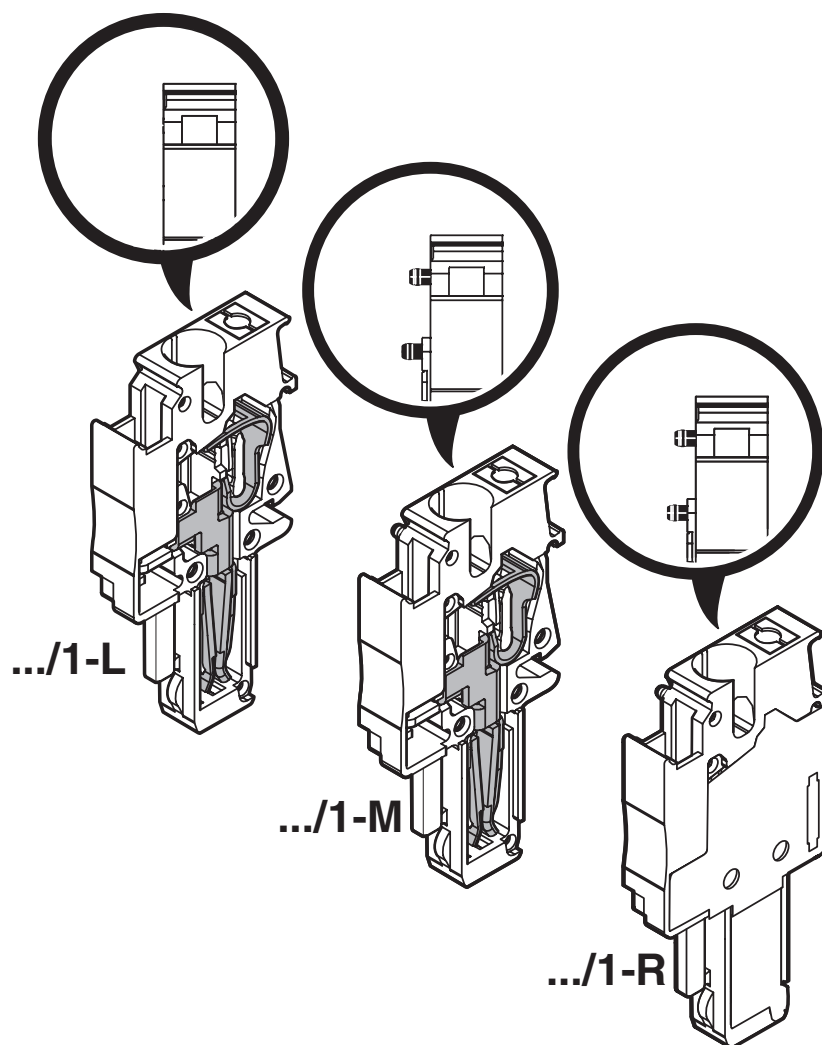


Stecker - PP-H 4/ 1-L RD

3211949

<https://www.phoenixcontact.com/de/produkte/3211949>

Schemazeichnung



Stecker - PP-H 4/ 1-L RD



3211949

<https://www.phoenixcontact.com/de/produkte/3211949>

Zulassungen

DNV Zulassungs-ID: TAE000010T				
	Nennspannung U_N	Nennstrom I_N	Querschnitt AWG	Querschnitt mm^2
			-	-

CB IECEE CB Scheme Zulassungs-ID: DE1-64672_B1_B2				
	Nennspannung U_N	Nennstrom I_N	Querschnitt AWG	Querschnitt mm^2
	800 V	32 A	-	-

EAC EAC Zulassungs-ID: RU C-DE.BL08.B.00511				
--------------------------------------------------------------	--	--	--	--

UL cULus Recognized Zulassungs-ID: E60425				
	Nennspannung U_N	Nennstrom I_N	Querschnitt AWG	Querschnitt mm^2
Usegroup C				
	600 V	28 A	24 - 10	-

BV Zulassungs-ID: 39979/B0 BV				
-----------------------------------------	--	--	--	--

VDE VDE Zeichengenehmigung Zulassungs-ID: 40043445				
	Nennspannung U_N	Nennstrom I_N	Querschnitt AWG	Querschnitt mm^2
Nur flexible Leiter	800 V	32 A	-	0,2 - 4

Stecker - PP-H 4/ 1-L RD

3211949

<https://www.phoenixcontact.com/de/produkte/3211949>



Klassifikationen

ECLASS

ECLASS-9.0	27141151
ECLASS-10.0.1	27141151
ECLASS-11.0	27141151

ETIM

ETIM 8.0	EC002021
----------	----------

UNSPSC

UNSPSC 21.0	39121400
-------------	----------

Stecker - PP-H 4/ 1-L RD

3211949

<https://www.phoenixcontact.com/de/produkte/3211949>



Environmental Product Compliance

China RoHS	Zeitraum für bestimmungsgemäße Verwendung: unbegrenzt = EFUP-e
	Keine Gefahrstoffe über den Grenzwerten

Phoenix Contact 2023 © - Alle Rechte vorbehalten

<https://www.phoenixcontact.com>

PHOENIX CONTACT Deutschland GmbH

Flachsmarktstraße 8

D-32825 Blomberg

+49 52 35/3-1 20 00

info@phoenixcontact.de