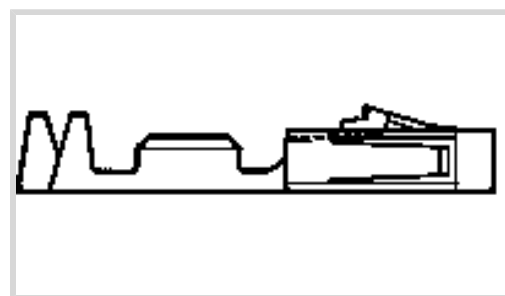




Steckverbinder > PCB-Steckverbinder > Kabel-an-Leiterplatte-Steckverbinder > Kabel-an-Leiterplatte-Steckverbinderkontakte



Kontakttyp: **Stecksockel**

Wire Size: **.03 – .09 mm²**

Beschichtungsmaterial des Steckbereichs des Kontakts: **Zinn-Blei**

Verpackungsmethode: **Loose Piece**

Eigenschaften

Produktmerkmale

Aufgebrachter Druck	Standard
Anschluss von Steckverbinder & Kontakt an	Leitungen und Kabel

Konfigurationsmerkmale

Kompatibel mit Leitungs- und Kabeltyp	Einzeldraht
---------------------------------------	-------------

Elektrische Kennwerte

Anschlusswiderstand	12 mΩ
Isolierwiderstand	5000 MΩ
Spannungsfestigkeit (max.)	750 V
Operating Voltage	300 VAC

Kontaktmerkmale

	100 μin
Beschichtungsmaterial des Kontaktanschlussbereichs des Drahts	Zinn-Blei über Nickel
Kontaktmaterial	Kupferlegierung C7025
Kontakttyp	Stecksockel
Beschichtungsmaterial des Steckbereichs des Kontakts	Zinn-Blei
Kontakt-nennstrom (max.)	3 A

Klemmenmerkmale

Anschlussmethode für Leitungen und Kabel	Crimpverbindung
--	-----------------

Montage und Anschlusstechnik

Drahtisoliationsunterstützung	Mit
-------------------------------	-----

Abmessungen

Accepts Wire Insulation Diameter Range	.64 – 1.52 mm [.025 – .06 in]
Wire Size	.03 – .09 mm ²

Verwendungsbedingungen

Betriebstemperaturbereich	-65 – 105 °C
---------------------------	--------------

Betrieb/Anwendung

Stromkreis Anwendung	Strom und Signale
----------------------	-------------------

Industriestandards

Zugelassene Standards	CSA LR7189, UL E28476
-----------------------	-----------------------

Verpackungsmerkmale

Verpackungsmenge	500
Verpackungsmethode	Loose Piece

Produkt-Compliance

[Bitte besuchen Sie die Produktseite auf TE.com um Informationen über Produktkonformität zu erhalten.>](#)

EU RoHS Richtlinie 2011/65/EU	Nicht konform
EU ELV Richtlinie 2000/53/EG	Nicht konform
China RoHS 2 Richtlinie MIIT Order No 32, 2016	Eingeschränkte Materialien über dem Grenzwert
EU REACH Verordnung (EG) No. 1907/2006	Aktuelle ECHA Kandidatenliste: JUL 2019 (201) Kandidatenliste deklariert bezüglich: JUL 2019 (201) Pb (13% in Component Part)
EU REACH Verordnung (EG) No. 1907/2006	Aktuelle ECHA Kandidatenliste: JUL 2019 (201) Kandidatenliste deklariert bezüglich: JUL 2019 (201)
Halogengehalt	Niedriger Halogengehalt – Br, Cl, F, I < 900 ppm im homogen Material. Außerdem BFR/CFR/PVC-frei.
Lötfähigkeit	Für Lötfähigkeit nicht zutreffend

Produktkonformitäts-Disclaimer

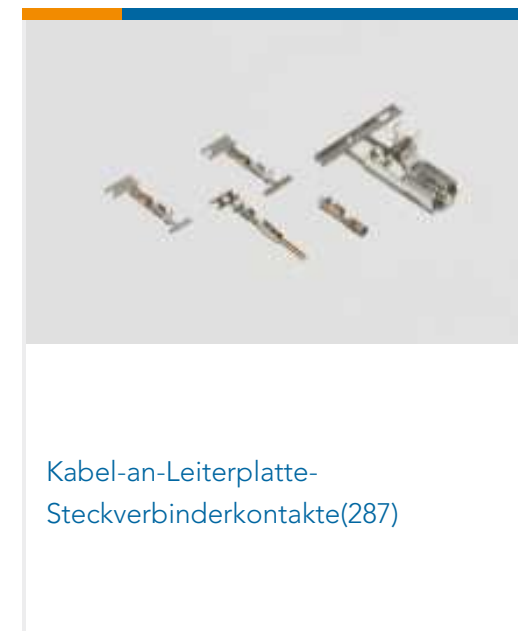
Diese Informationen beruhen auf angemessenen Erkundigungen bei unseren Lieferanten und entsprechen unserem derzeitigen Wissensstand auf Grundlage der Angaben der Lieferanten. Diese Informationen können Änderungen

erfahren. Die von TE als EU RoHS-konform ermittelten Teile weisen einen maximalen Gewichtsanteil von 0,1 % Blei, Chrom VI, Quecksilber, PBB, PBDE, DBP, BBP, DEHP und DIBP sowie 0,01 % Kadmium im homogenen Werkstoff auf oder sind gemäß der Anhänge zur Richtlinie 2011/65/EU (RoHS2) von diesen Grenzwerten ausgenommen. Elektrische und elektronische Endprodukte erhalten gemäß der Richtlinie 2011/65/EU eine CE-Kennzeichnung. Die Komponenten sind möglicherweise nicht CE-gekennzeichnet. Zusätzliche weisen die von TE als EU ELV-konform ermittelten Teile einen maximalen Gewichtsanteil von 0,1 % Blei, Chrom VI und Quecksilber sowie 0,01 % Kadmium im homogenen Werkstoff auf oder sind gemäß der Anhänge zur Richtlinie 2000/53/EG (ELV) von diesen Grenzwerten ausgenommen. Bezüglich der REACH Bestimmungen beruht die TE-Information über SVHC in den Artikeln für diese Teilenummer noch auf den „Leitlinien zu den Anforderungen für Stoffe in Erzeugnissen“ (Version: 2, April 2011) der European Chemicals Agency (ECHA), wobei der Grenzwert von 0,1% (nach Gewicht) auf das Fertigprodukt bezogen ist. TE ist sich des EuGH-Urteils vom 10. September 2015, auch bekannt als O5A (Once An Article Always An Article), bewusst, welches besagt, dass im Falle von 'komplexen Erzeugnissen', der Schwellenwert für eine SVHC sowohl auf das Produkt als Ganzes und gleichzeitig auf jeden der Artikel, aus denen sich das Produkt zusammensetzt, angewendet wird. TE hat diesen Entscheid auf der Grundlage der neuen ECHA 'Leitlinien zu den Anforderungen für Stoffe in Erzeugnissen' (Juni 2017, Version 4,0) ausgewertet und wird seine Deklarationen entsprechend aktualisieren.

Kompatible Teile



Auch serienmäßig | AMPMODU IV/V





Leiterplatten-Steckverbinderkontakte in mehreren Konfigurationen(26)



Montage von Leiterplatten-Steckverbindern(1)



Rechteckige Steckverbindergehäuse(2)



Steckverbindergehäuse für Backplanes (1)



Stiftwannen für Pkw, Lkw, Busse und Off-Road-Fahrzeuge(2)



Wire-to-Board Connector Assemblies & Housings(450)



Zugentlastung für Leiterplatten-Steckverbinder(2)

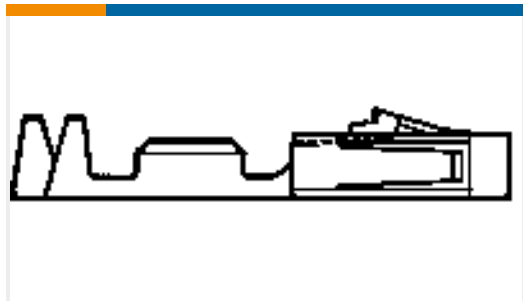
Kunden kauften auch diese Produkte



TE Teilenummer2-32950-1
PG R 22-16 COMM 22-18 MIL 6



TE Teilenummer8-1437651-2
6PCR-05-006=6PCR ASSEMBLY



TE Teilenummer5-104481-6
SHORT POINT RECP CONT LP



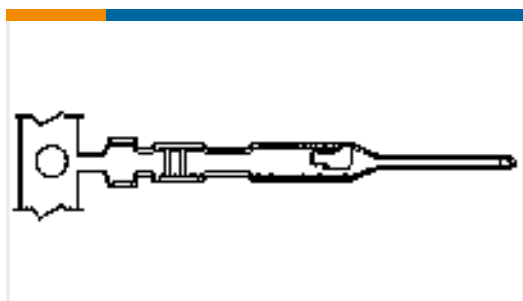
TE Teilenummer448153-1
PLUG ASSY,SZ 2,COAX 3C3



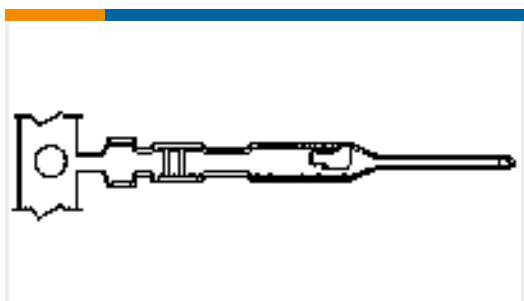
TE Teilenummer103672-3
04 MTE HDR SRRA LATCH W/HLDWN



TE Teilenummer103948-3
4X4 MTE SHRD PIN SR LATCH .100



TE Teilenummer104506-3
MTE PIN LP



TE Teilenummer104506-5
MTE PIN LP



TE Teilenummer5-104439-1
10X2 MTE RCPT SR PLAIN .100CL



TE Teilenummer5-1419145-4
OUAZ-SS-106L,900

Dokumente



Produktzeichnungen

SHORT POINT RECP CONT LP

Englisch

CAD-Dateien

Kundenmodell

[ENG_CVM_104481-6_N.2d_dxf.zip](#)

Englisch

3D PDF

Englisch

Kundenmodell

[ENG_CVM_104481-6_N.3d_igs.zip](#)

Englisch

Kundenmodell

[ENG_CVM_104481-6_N.3d_stp.zip](#)

Englisch

Indem Sie die CAD-Datei herunterladen stimmen Sie den [allgemeinen Verkaufsbedingungen](#) zu.

Produktspezifikationen

Anwendungsspezifikation

Englisch

Umweltverträglichkeit von Produkten

Kommunikationsdokument zu REACH-Substanzen

Englisch