

AMP

Interne TE-Nummer 734520-1

Portable Crimp Tools, Commercial Crimp Tooling, Operator
Releasable & Adjustable, Fixed In Tool, TE Product Specification
(114-), Manual

[Auf TE.com ansehen>](#)



Verarbeitungswerkzeuge > Tragbare Crimpwerkzeuge



Werkzeuggüte: **Gewerbliche Crimpwerkzeuge**

Ratschenkonfiguration: **Vom Bediener lösbar und einstellbar**

Matrizensatztyp: **Fest im Werkzeug**

Spezifikationstyp: **TE Produktspezifikation (114-)**

Zertifizierung: **Auf Anfrage gegen Gebühr**

Eigenschaften

Weitere

Crimpform – Drahtcrimphülse	Offene Hülse – F-Crimpverbindung
Werkzeuggüte	Gewerbliche Crimpwerkzeuge
Ratschenkonfiguration	Vom Bediener lösbar und einstellbar
Matrizensatztyp	Fest im Werkzeug
Spezifikationstyp	TE Produktspezifikation (114-)
Zertifizierung	Auf Anfrage gegen Gebühr
Leistungsart	Manuell
Werkzeugtyp	Straight Action Hand Tool

Produkt-Compliance

[Bitte besuchen Sie die Produktseite auf TE.com um Informationen über Produktkonformität zu erhalten.>](#)

EU RoHS Richtlinie 2011/65/EU	Konform
EU ELV Richtlinie 2000/53/EG	Außerhalb des Geltungsbereichs
China RoHS 2 Richtlinie MIIT Order No 32, 2016	Keine eingeschränkten Materialien oberhalb der Grenzwerte
EU REACH Verordnung (EG) No. 1907/2006	Aktuelle ECHA Kandidatenliste: JAN 2020 (205) Kandidatenliste deklariert bezüglich: JUL 2019 (201) Enthält keine SVHC

EU REACH Verordnung (EG) No. 1907/2006

Aktuelle ECHA Kandidatenliste: JAN 2020 (205)

Kandidatenliste deklariert bezüglich: JUL 2019 (201)

Halogengehalt

Niedriger Halogengehalt – Br, Cl, F, I < 900 ppm im homogen Material. Außerdem BFR/CFR/PVC-frei.

Lötbarkeit

Für Lötbarkeit nicht zutreffend

Produktkonformitäts-Disclaimer

Diese Informationen beruhen auf angemessenen Erkundigungen bei unseren Lieferanten und entsprechen unserem derzeitigen Wissensstand auf Grundlage der Angaben der Lieferanten. Diese Informationen können Änderungen erfahren. Die von TE als EU RoHS-konform ermittelten Teile weisen einen maximalen Gewichtsanteil von 0,1 % Blei, Chrom VI, Quecksilber, PBB, PBDE, DBP, BBP, DEHP und DIBP sowie 0,01 % Kadmium im homogenen Werkstoff auf oder sind gemäß der Anhänge zur Richtlinie 2011/65/EU (RoHS2) von diesen Grenzwerten ausgenommen. Elektrische und elektronische Endprodukte erhalten gemäß der Richtlinie 2011/65/EU eine CE-Kennzeichnung. Die Komponenten sind möglicherweise nicht CE-gekennzeichnet. Zusätzliche weisen die von TE als EU ELV-konform ermittelten Teile einen maximalen Gewichtsanteil von 0,1 % Blei, Chrom VI und Quecksilber sowie 0,01 % Kadmium im homogenen Werkstoff auf oder sind gemäß der Anhänge zur Richtlinie 2000/53/EG (ELV) von diesen Grenzwerten ausgenommen. Bezüglich der REACH Bestimmungen beruht die TE-Information über SVHC in den Artikeln für diese Teilenummer noch auf den „Leitlinien zu den Anforderungen für Stoffe in Erzeugnissen“ (Version: 2, April 2011) der European Chemicals Agency (ECHA), wobei der Grenzwert von 0,1% (nach Gewicht) auf das Fertigprodukt bezogen ist. TE ist sich des EuGH-Urteils vom 10. September 2015, auch bekannt als O5A (Once An Article Always An Article), bewusst, welches besagt, dass im Falle von 'komplexen Erzeugnissen', der Schwellenwert für eine SVHC sowohl auf das Produkt als Ganzes und gleichzeitig auf jeden der Artikel, aus denen sich das Produkt zusammensetzt, angewendet wird. TE hat diesen Entscheid auf der Grundlage der neuen ECHA 'Leitlinien zu den Anforderungen für Stoffe in Erzeugnissen' (Juni 2017, Version 4,0) ausgewertet und wird seine Deklarationen entsprechend aktualisieren.

Kompatible Teile



TE Teilenummer 5-160321-2
FASTON 110 REC 22-20 AWG
ELECTRO TPBR



TE Teilenummer 160366-2
FF 110 SR. REC 22-20AWG TPBR



TE Teilenummer 5-160303-2
FASTON 110 20-22AWG TPBR



TE Teilenummer 160173-2
FF 110 REC 22-20AWG TPBR



TE Teilenummer 160308-2
FF 110 REC 22-20AWG TPBR LP



TE Teilenummer 160309-2
FF 110 TAB 22-20AWG TPBR LP



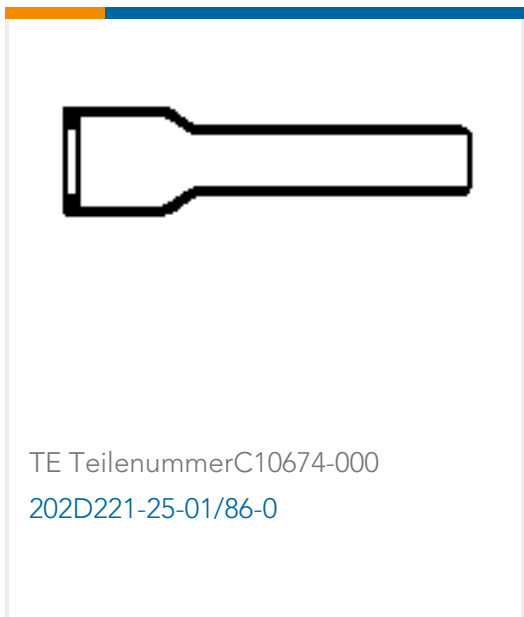
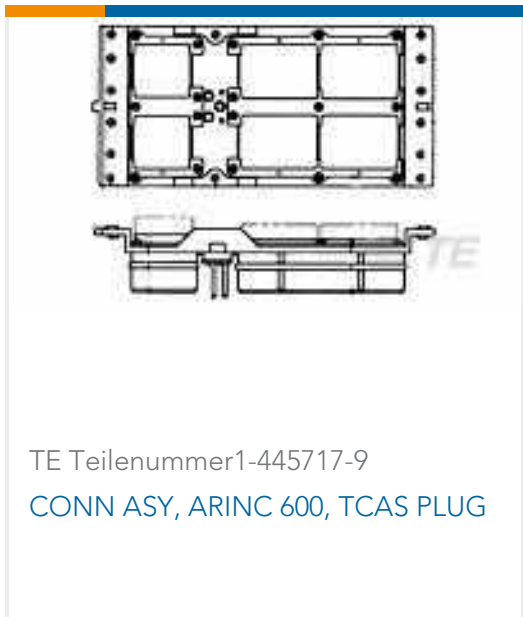
TE Teilenummer 160174-2
FF 110 TAB 22-20AWG TPBR



TE Teilenummer 160173-7
FF 110 REC 22-20AWG TPPB



Kunden kauften auch diese Produkte



Dokumente



Datenblätter/ Katalogseiten

[CERTI-CRIMPPII-Premium-August-1-1773864-7](#)

Englisch

[CRIMPING WHERE FORM MEETS FUNCTION](#)

Englisch

[Bottoming Dies](#)

Englisch

[Crimp Term Whitepaper-Use the Right Tool 1-1773953-1](#)

Englisch