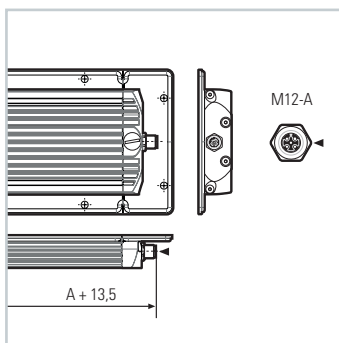
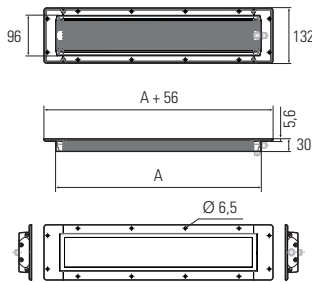




## FIELDLED EVO 790\_96 Einbau, 790 mm, 24V DC

**Artikel-Nr.:** 153210-11  
**EAN:** 4260556625515

**Bestell-Nr.:** 153210-11  
**Modell:** FIELDLED EVO 96 Einbau  
**Bauform:** LED Einbauleuchte für Maschinen  
**Leuchtmittel:** SMD LED  
**Lampenleistung:** ~58 W  
**Lampenlichtstrom:** 9000 lm  
**Lampenlichtausbeute:** 155 lm/W  
**Lichtverteilung:** direkt  
**Lichtfarbe:** Tageslichtweiß (5200 - 5700K)  
**Anschlusswert Leuchte:** 24V DC  $\pm$  10%  
**Anschluss Leuchte:** M12 Sensorstecker A-kodiert, stirnseitig  
**Schutzart:** IP67/IP69K  
**Schutzklasse:** III  
**Entblendung:** Mikroprismen  
**Abstrahlwinkel:** 100°  
**Betriebstemperatur:** -30... +60 °C  
**Farbwiedergabe (Ra):** > 85  
**Lampenlebensdauer:** > 60.000 h  
**Material Gehäuse:** Aluminium  
**Material Abdeckung:** ESG (Sicherheitsglas), splitterfrei  
**Höhe [B] x Breite [C]:** 30 x 96 mm, Rahmen: 5,6 x 132 mm  
**Länge [A]:** 790 mm, Rahmen: 846 mm  
**Gewicht:** ~2600 g  
**Bruttogewicht:** ~3500 g  
**Risikogruppe:** freie Gruppe  
**Dimmbar:** optional über Zubehör  
**Kennzeichnung:** CE, ETL Listed  
**Gefertigt in:** Deutschland



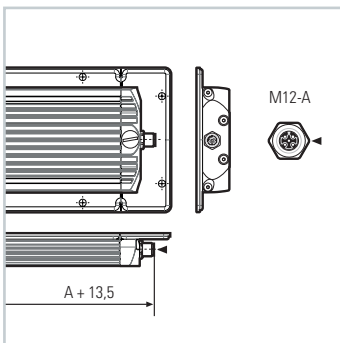
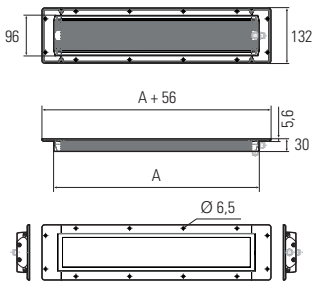
Lampenlebensdauer in Betriebstunden (L80/B10)



## FIELDLED EVO 790\_96 Einbau, 790 mm, 24V DC

**Item number:** 153210-11  
**EAN:** 4260556625515

**Order number:** 153210-11  
**Model:** FIELDLED EVO 96 Einbau  
**Type:** LED recessed luminaire for machines  
**Illuminant:** SMD LED  
**Power consumption:** ~58 W  
**Lamp luminous flux:** 9000 lm  
**Lamp luminous efficiency:** 155 lm/W  
**Light distribution:** direct  
**Light colour:** daylight white (5200 - 5700K)  
**Connected load:** 24V DC  $\pm$  10%  
**Connection:** M12 sensor connector, A-type encoded, front-end  
**Degree of protection:** IP67/IP69K  
**Class of protection:** III  
**Glare-free:** microprism  
**Beam angle (optics):** 100°  
**Operating temperature:** -30... +60 °C  
**Colour rendering (Ra):** > 85  
**Lamps lifetime:** > 60,000 h  
**Housing material:** aluminium  
**Cover material:** ESG (toughened safety glass), shatterproof  
**Height [B] x Width [C]:** 30 x 96 mm, frame: 5,6 x 132 mm  
**Length [A]:** 790 mm, frame: 846 mm  
**Weight (net):** ~2600 g  
**Gross weight:** ~3500 g  
**Risk group (DIN EN 62471):** free group  
**Dimmable:** via optional accessory  
**Marking:** CE, ETL Listed  
**Made in:** Germany



Lamps lifetime in operation hours (L80/B10)