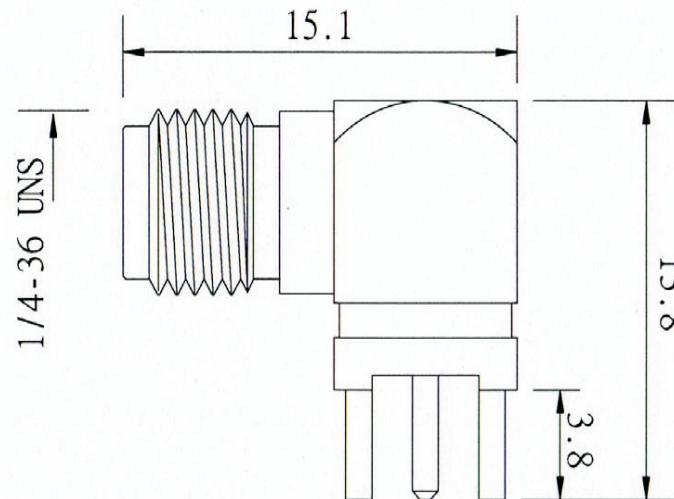
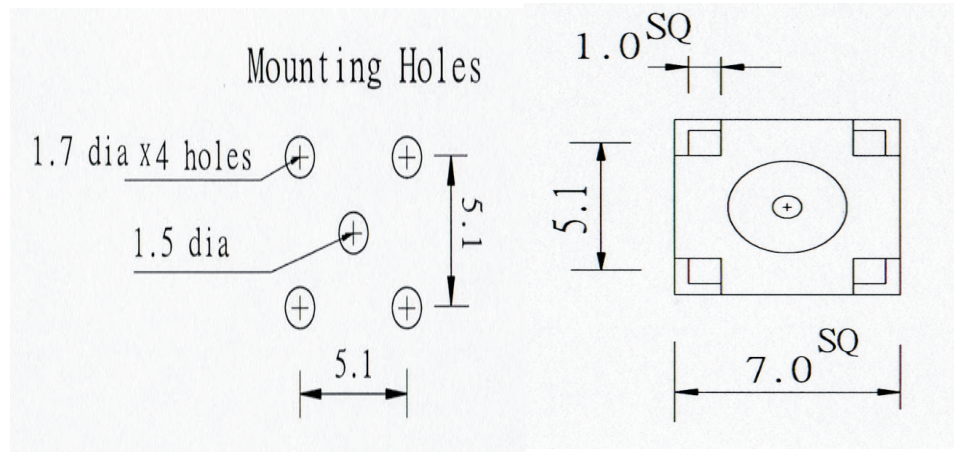


Artikel-Nr.: 730635

Bez.: SMA-Einbaubuchse 50 Ohm, vergoldet, Printausführung 90°



IMPEDANCE	50 Ω
FREQUENCY RANGE	0 to 18 GHz
VOLTAGE RATING	RG-55.58.141.142.223.303: 500 VOLTS PEAK RG-122.174.188.316.375: 375 VOLTS PEAK
VSWR (STRAIGHT CONNECTORS)	RG-55 GROUP: 1.15+0.11 (GHz) RG-178 GROUP: 1.20+0.251 (GHz)
CONTACT RESISTANCE	CENTER:2.0 MILIOHMS BODY:2.0 MILIOHMS BRAID TO BODY:0.5 MILIOHMS
INSULATION RESISTANCE	5000 MEGOHMS
INSERTION LOSS	0.03 √ (F) GHz MAX

NO	DESCRIPTION	MATERIAL	FINISH
1	BODY	BRASS	GOLD
2	CONTACT	PH / BRONZE	GOLD
3	INSULATOR	TEFLON	WHITE

www.bkl-electronic.de

Technische Änderungen vorbehalten. Ausführungen können variieren. Sollten Sie ein Muster benötigen kontaktieren Sie uns bitte.

BKL-ELECTRONIC Kreimendahl GmbH • Märkenstück 14 • 58509 Lüdenscheid

Tel: +49 (0)2351-3621-0 • Fax: +49 (0)2351-3621-29 • info@bkl-electronic.de

