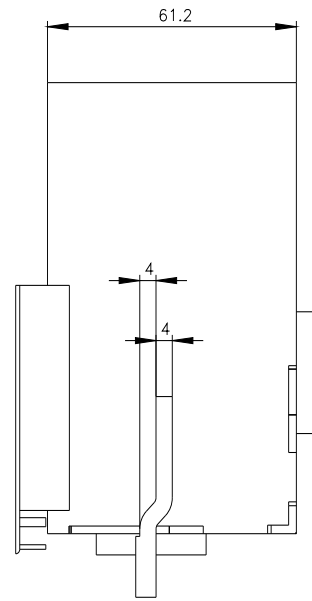
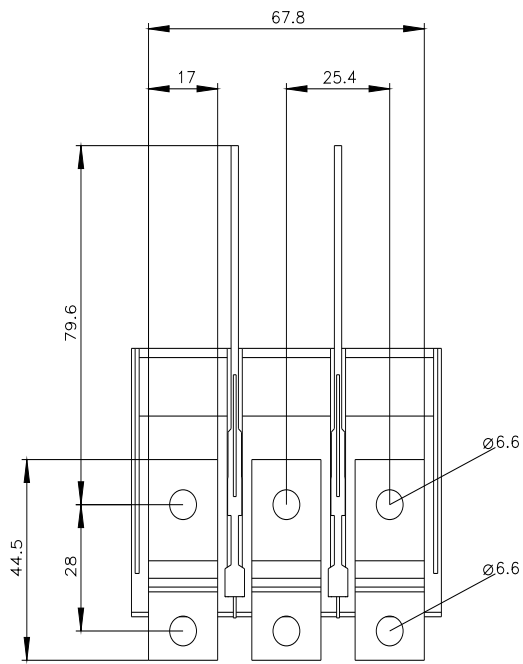




Anschlussverlängerung frontseitig 3 Stück Zubehör für: 3VA4/5 125

| Ausführung | |
|---|-----------------------|
| Produkt-Markename | SENTRON |
| Produkt-Bezeichnung | Zubehör |
| Ausführung des Produkts | Anschlussverlängerung |
| Zubehör | Anschlussverlängerung |
| Anschlüsse gemäß IEC | |
| Dicke / der Stromschiene / maximal | 8 mm |
| Breite / der Stromschiene / maximal | 22 mm |
| Anschlüsse gemäß UL | |
| Breite / der Stromschiene / maximal | 0,9 in |
| Dicke / der Stromschiene / minimal | 0,04 in |
| Dicke / der Stromschiene / maximal | 0,3 in |
| Weitere Informationen | |
| Information- and Downloadcenter (Kataloge, Broschüren,...) http://www.siemens.de/lowvoltage/kataloge | |
| Industry Mall (Online-Bestellsystem) https://mall.industry.siemens.com/mall/de/de/Catalog/product?mfb=3VA9133-0QB00 | |
| Service&Support (Handbücher, Betriebsanleitungen, Zertifikate, Kennlinien, FAQs,...) https://support.industry.siemens.com/cs/ww/de/ps/3VA9133-0QB00 | |
| Bilddatenbank (Produktfotos, 2D-Maßzeichnungen, 3D-Modelle, Geräteschaltpläne, ...) http://www.automation.siemens.com/bilddb/cax_de.aspx?mfb=3VA9133-0QB00 | |
| CAX-Online-Generator http://www.siemens.com/cax | |
| Ausschreibungstexte (Leistungsverzeichnisse) http://www.siemens.de/ausschreibungstexte | |



letzte Änderung:

20.12.2020 

