

Türkette TK 10 - TK 10 door chain - Entrebâilleur de sécurité à chaîne TK 10 - Chiavistello a catena per porte TK 10 - Cadena de seguridad para puertas TK 10 - Deurketting TK 10

OLYMPIA

Bestimmungsgemäße Verwendung

DE Die Türkette TK 10 dient zur zusätzlichen Sicherung von Haus-Eingangstüren und Wohnungs-Abschlusstüren. Voraussetzung für eine bestimmungsgemäße Verwendung ist die sachgemäße Montage sowie die Beachtung und Einhaltung der Hinweise dieser Bedienungsanleitung.

Jede andere Verwendung gilt als nicht bestimmungsgemäß.

Sicherheitshinweise



Warnung! Erstickungsgefahr durch Kleinteile, Verpackungsmaterialien oder Schutzfolien. Kinder können Kleinteile, Verpackungsmaterialien oder Schutzfolien verschlucken. Kinder vom Produkt und dessen Verpackung fernhalten.

Wichtig! Sachbeschädigung durch fehlerhafte Montage. Unsachgemäße Montage kann zu Sachbeschädigungen führen. Montieren Sie die Türkette ausschließlich in der in Abbildung 2 bzw. Abbildung 3 gezeigten Ausrichtung. Verwenden Sie ausschließlich das mitgelieferte Montagematerial.

Verpackungsinhalt

Prüfen Sie den Verpackungsinhalt, bevor Sie die Türkette montieren. Sollte etwas fehlen oder beschädigt sein, wenden Sie sich an unseren Service.

- Türkette TK 10 (Kettenhalter, Kette, Befestigungsplatte)
- Montagematerial (7 Schrauben / Dübel)
- Bedienungsanleitung

Übersicht

Die Abbildung 1 zeigt Ihnen Ihre Türkette im Detail.

- 1 Befestigungsplatte mit Langloch
- 2 Kette mit Kratzschutzhülse
- 3 Kettenhalter

Türkette montieren

Montieren Sie die Türkette ausschließlich in der in Abbildung 2 bzw. 3 gezeigten Ausrichtung. Die Kette wird nach der Montage in das Langloch der Befestigungsplatte eingelegt, um die Tür zusätzlich zu sichern.

Die Türkette ist für beide Anschlagrichtungen (einer Tür) geeignet.

1. Legen Sie die Montageposition der Türkette fest.
2. Achten Sie darauf, den Abstand zwischen Kettenhalter und Befestigungsplatte so zu bemessen, dass Sie die Kette im montierten Zustand in die Befestigungsplatte einlegen können.
3. Zeichnen Sie die Montageposition an. Verwenden Sie die Bohrlöcher des Kettenhalters und der Befestigungsplatte als Schablone.



Warnung! Gefahr von schweren Verletzungen durch Beschädigen von Kabeln oder Leitungen. Achten Sie bei der Montage auf eventuell in der Wand verlegte Leitungen. Wenden Sie sich im Zweifelsfall an einen Fachmann.

3. Bohren Sie geeignete Bohrlöcher an die angezeichneten Montagepositionen.
4. Schrauben Sie den Kettenhalter mithilfe der im Lieferumfang enthaltenen Schrauben mit einem geeigneten Schraubendreher an den Türrahmen bzw. die Wand.
5. Schrauben Sie die Befestigungsplatte mithilfe der im Lieferumfang enthaltenen Schrauben mit einem geeigneten Schraubendreher an das Türblatt.
6. Legen Sie die Kette in das Langloch der Befestigungsplatte ein, um die Tür zusätzlich zu sichern. Je nach Montageposition lässt sich die Tür nur einen Spalt breit öffnen.

Entsorgung



Helfen Sie, die Umwelt zu schonen und entsorgen Sie das Produkt und die Verpackungsmaterialien entsprechend den lokalen Vorschriften.

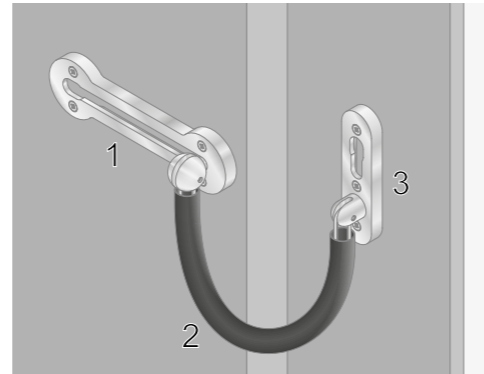


Abb. 1 Türkette TK10
Abb. 1 TK 10 Door chain
Abb. 1 Entrebâilleur de sécurité à chaîne TK 10
Abb. 1 Chiavistello a catena per porte TK 10
Abb. 1 Cadena de seguridad para puertas TK 10
Abb. 1 Deurketting TK 10

Garantie

Die Garanzzeit beträgt 24 Monate.

Die Garanzzeit beginnt ab Kaufdatum. Bitte bewahren Sie den Kaufbeleg und die Originalverpackung auf. Sollte ein Problem auftreten, besuchen Sie unser Retouren-Portal (RMA) im Bereich Support auf unserer Internetseite www.olympia-vertrieb.de

Bei weiteren Fragen steht Ihnen unsere Hotline unter der Nummer **0180 5 007514** (Kosten aus dem dt. Festnetz bei Drucklegung: 14 ct/Min., mobil maximal 42 ct/Min.) zur Verfügung.

Ihre Olympia Business Systems Vertriebs GmbH

Zum Kraftwerk 1

45527 Hattingen

Technische Daten

Gewicht	ca. 200 g
Abmessungen (B x H x T)	Befestigungsplatte: 35 x 130 x 8 mm Kettenhalter: 21 x 83 x 8 mm Kette (Länge): 200 mm

Intended Use



The TK 10 door chain serves to provide additional security for house and apartment entrance doors. A condition for complying with the intended use is that the equipment is installed correctly and the information in this manual is observed and maintained.

Any other use is considered unintended use.

Safety Instructions



Warning! Risk of suffocation through small parts, packaging materials or protective foils. Children can swallow small parts, packaging materials and protective foils. Keep the product and its packaging materials out of reach of children.

Important! Risk of property damage through incorrect assembly. Improper assembly can lead to property damage. Only assemble the door chain aligned as illustrated in Figure 2 and Figure 3. Only use the assembly material supplied.

Package Contents

Check the package contents before starting to assemble the door chain. If anything is missing or damaged, please contact our Service department.

- TK 10 door chain (chain holder, chain, mounting bracket)
- Assembly material (7 screws, dowels)
- Operating Manual

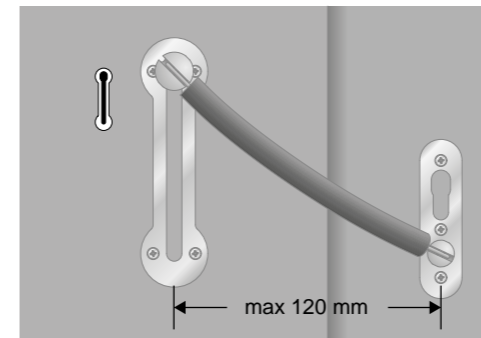


Abb. 2 Montage vertikal
Fig. 2 Vertical mounting
Fig. 2 Montage vertical
Fig. 2 Montaggio verticale
Fig. 2 Montaje en vertical
Afb. 2 Montage verticaal

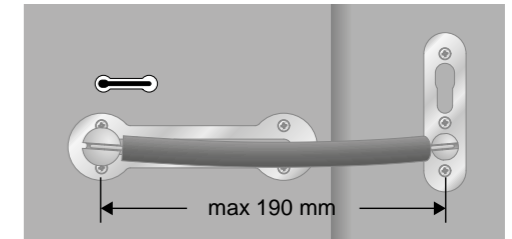


Abb. 3 Montage horizontal
Fig. 3 Horizontal mounting
Fig. 3 Montage horizontal
Fig. 3 Montaggio orizzontale
Fig. 3 Montaje en horizontal
Afb. 3 Montage horizontaal

General View

Figure 1 depicts the door chain in detail.

- 1 Mounting bracket with slot
- 2 Chain with scratch-proof casing
- 3 Chain holder

Assembling the Door Chain

Only assemble the door chain aligned as illustrated in Figure 2 and Figure 3. Following assembly, the chain is inserted in the slot provided in the mounting bracket in order to provide the door with extra security.

The door chain is suitable for assembly regardless of the side a door is hinged.

1. Consider and define the assembly position for the door chain. Pay attention that the distance between the chain holder and mounting bracket is such that you can fit the chain in the mounting bracket when they are assembled.
2. Mark the assembly positions. Use the drill holes in the chain holder and mounting bracket as templates.



Warning! Risk of serious injuries through damaging cables or pipes! During installation, pay attention to the possibility of cables and pipes running in the walls. If in doubt, contact a specialist.

3. Drill the necessary holes at the assembly positions marked.
4. Screw the chain holder to the door frame or wall with the screws contained in the product package using an appropriate screwdriver.
5. Screw the mounting bracket to the door with the screws contained in the product package using an appropriate screwdriver.
6. Fit the chain in the slot in the mounting bracket to provide the door with extra security. The door can then only be opened with a small gap, depending on the assembly positions.

Disposal



Help protect the environment and dispose of the product and packaging materials according to the applicable local regulations.

Guarantee

Dear Customer, we are pleased that you have chosen this equipment.

In the case of a defect, please return the device together with the receipt and original packing material to the point-of-sale.

Technical Data

Weight	Approx. 200 g
Dimensions (W x H x D)	Mounting bracket: 35 x 130 x 8 mm Chain holder: 21 x 83 x 8 mm Chain (length): 200 mm

Utilisation conforme à l'usage prévu



L'entrebâilleur de sécurité à chaîne TK 10 sert à compléter la sécurité des portes d'entrée de maison et de palier d'appartement. L'utilisation conforme à l'usage prévu requiert un montage approprié ainsi que l'observation et la prise en compte des indications mentionnées dans le présent mode d'emploi.

Toute autre forme d'utilisation n'est pas conforme à l'usage prévu.

Consignes de sécurité



Avvertimento! Risque d'étouffement lié à des petits objets, des films d'emballage ou de protection. Les enfants peuvent avaler des petits objets, des films d'emballage ou de protection. Tenir le produit et son emballage hors de leur portée.

Important! Dommages matériels dus à un montage incorrect. Un montage impropre peut entraîner des dommages matériels. Montez l'entrebâilleur de sécurité à chaîne uniquement dans le sens indiqué à la fig. 2 ou 3. N'utilisez que le matériel de montage fourni.

Contenu du coffret

Veillez vérifier le contenu du coffret avant de procéder au montage de l'entrebâilleur de sécurité à chaîne. Veuillez vous adresser à notre service après-vente dans le cas où une pièce manque ou est endommagée.

- Entrebâilleur de sécurité à chaîne TK 10 (support de chaîne, chaîne, plaque de fixation)
- Matériel de montage (7 vis / chevilles)
- Mode d'emploi

Vue d'ensemble

La figure 1 vous montre l'entrebâilleur de sécurité à chaîne en détail.

- 1 Plaque de fixation avec trou oblong
- 2 Chaîne avec gaine anti-rayures
- 3 Support de la chaîne

Montage de l'entrebâilleur de sécurité à chaîne

Montez l'entrebâilleur de sécurité à chaîne uniquement dans le sens indiqué à la fig. 2 ou 3. Après le montage, la chaîne est insérée dans le trou oblong de la plaque de fixation pour compléter la sécurité de la porte.

L'entrebâilleur de sécurité à chaîne convient pour les deux sens de butée (d'une porte).

1. Déterminez la position de montage de l'entrebâilleur. Assurez-vous de mesurer la distance entre le support de la chaîne et la plaque de fixation de telle sorte que vous puissiez insérer la chaîne dans la plaque de fixation une fois montée.
2. Marquez la position de montage. Utilisez les trous de perçage du support de la chaîne et de la plaque de fixation comme gabarit.



Avvertimento! Risque de blessures graves lié à l'endommagement de câbles ou gaines. Lors du montage, prêter attention aux gaines électriques éventuellement encastrées. En cas de doute, adressez-vous à un spécialiste.

- Percez des trous appropriés aux positions de montage que vous avez marquées auparavant.
- Vissez le support de la chaîne sur le cadre de la porte ou au mur à l'aide des vis fournies en utilisant un tournevis adéquat.
- Vissez la plaque de fixation sur le montant de la porte à l'aide des vis fournies en utilisant un tournevis adéquat.
- Insérez la chaîne dans le trou oblong de la plaque de fixation pour compléter la sécurité de la porte. La position de montage permet de limiter le degré d’ouverture de la porte (fente).

Élimination

Faites preuve d'un souci écologique et éliminez l'appareil et les fournitures d'emballage conformément aux règlements locaux.

Garantie

Cher client,

nous sommes très heureux que vous ayez choisi cet appareil.

En cas de défaut, veuillez retourner l'appareil dans son emballage d'origine et accompagné du bon d'achat au magasin où vous l'avez acheté.

Données techniques

Poids	env. 200 g
Dimensions (l x H x E)	Plaque de fixation : 35 x 130 x 8 mm <p>Support de la chaîne : 21 x 83 x 8 mm</p> Longueur de la chaîne : 200 mm

Impiego conforme agli usi previsti

Il chiavistello a catena per porte TK 10 offre un'ulteriore protezione di portoncini d'ingresso e porte ad uso abitativo privato. Requisito per un impiego conforme è il corretto montaggio come anche l'osservanza delle indicazioni fornite nelle presenti istruzioni d'uso.

Qualsiasi altro impiego è considerato improprio.

Indicazioni di sicurezza

Avvertenza! Pericolo di soffocamento dovuto a componenti piccoli, materiali d'imballo o pellicole protettive! I bambini possono ingerire componenti piccoli, materiali d'imballo o pellicole protettive. Tenere il prodotto e la confezione lontani dalla portata dei bambini!

Importante! Pericolo di danni materiali dovuti ad un montaggio errato. Un montaggio improprio può essere causa di danni materiali. Montare il chiavistello a catena per porte esclusivamente nella posizione illustrata nella figura 2 ovvero nella figura 3. Utilizzare esclusivamente il materiale di montaggio fornito in dotazione.

Contenuto della confezione

Verificare il contenuto della confezione prima di montare il chiavistello a catena per porte. In caso dovesse mancare qualcosa o risultare danneggiato, si prega di rivolgersi al nostro servizio di assistenza.

- Chiavistello a catena per porte TK 10 (portacatena, catena, base di fissaggio)
- Materiale di montaggio (7 viti/tasselli)
- Istruzioni d'uso

Vista generale

La figura 1 illustra il chiavistello a catena per porte in dettaglio.

1	Base di fissaggio con foro oblungo
2	Catena con protezione antigraffio
3	Portacatena

Montare il chiavistello a catena per porte

Montare il chiavistello a catena per porte esclusivamente nella posizione illustrata nella figura 2 ovvero 3. Dopo il montaggio, la catena viene introdotta nel foro oblungo ed offre in questo modo una ulteriore protezione della porta. Il chiavistello a catena per porte è adatto per entrambi i lati di affissione (di una porta).

- Stabilire la posizione di montaggio del chiavistello a catena per porte.

Assicurarsi che la distanza tra portacatena e base di fissaggio sia tale da consentire, una volta montato il chiavistello, l'introduzione della catena nella base di fissaggio.

- Marcare la posizione di montaggio. Utilizzare i fori del portacatena e della base di fissaggio come sagoma.

Avvertenza! Pericolo di gravi lesioni dovute al danneggiamento di cavi o linee. Durante il montaggio, tenere conto di eventuali cavi posati sottotraccia. In caso di dubbio, rivolgersi ad un tecnico specializzato.

- Effettuare dei fori idonei nelle posizioni di montaggio marcate.
- Con l'ausilio delle viti fornite in dotazione e un cacciavite idoneo fissare il portacatena al telaio della porta o alla parete.
- Con l'ausilio delle viti fornite in dotazione e un cacciavite idoneo fissare la base di fissaggio al battente.
- Introdurre quindi la catena nel foro oblungo nella base di fissaggio per ottenere in questo modo una ulteriore protezione della porta. In base alla posizione di montaggio è così possibile aprire la porta solo minimamente creando una fessura.

Smaltimento

I consumatori possono contribuire alla protezione dell'ambiente. Procedere pertanto allo smaltimento del prodotto e del materiale d'imballo conformemente alle norme locali in vigore.

Garanzia

Caro cliente,

ci congratuliamo con Lei per aver scelto questo apparecchio.

In caso di difetti la preghiamo di ritornare l'apparecchio, completo di imballo originale e scontrino di acquisto, al punto vendita dove è stato effettuato l'acquisto.

Specifiche tecniche

Peso	ca. 200 g
Dimensioni (L x H x P)	Base di fissaggio: 35 x 130 x 8 mm <p>Portacatena: 21 x 83 x 8 mm</p> Catena (lunghezza): 200 mm

Uso previsto

ES La cadena de seguridad para puertas TK 10 sirve para la protección adicional de puertas de entrada de casas y puertas de cierre de viviendas. La observación y el cumplimiento de las advertencias que figuran en el presente manual de instrucciones, son requisito indispensable para el correcto montaje del aparato.

Cualquier otro uso será considerado no previsto.

Advertencias de seguridad

!**Aviso!** Peligro de asfixia provocado por piezas pequeñas, materiales de embalaje o películas de protección. Los niños pueden ingerir piezas pequeñas, materiales de embalaje o películas de protección. Mantener a los niños alejados del producto y de su embalaje.

!**Importante!** Pueden producirse daños materiales debido a un montaje defectuoso. Un montaje incorrecto puede dar lugar a daños materiales. Monte la cadena de seguridad para puertas exclusivamente con la orientación mostrada en la figura 2 o en la figura 3. Utilice exclusivamente el material de montaje suministrado.

Contenido del embalaje

Compruebe el contenido del embalaje antes de montar la cadena de seguridad para puertas. Dirijase a nuestro Servicio Técnico si falta algo o se observan daños.

- Cadena de seguridad para puertas TK 10 (soporte de cadena, cadena, placa de fijación)
- Material de montaje (7 tornillos y tacos)
- Manual de instrucciones

Vista general

La figura 1 muestra la cadena de seguridad para puertas en detalle.

1	Placa de fijación con agujero alargado
2	Cadena con funda de protección contra rasguños
3	Soporte de cadena

Montar la cadena de seguridad para puertas

Monte la cadena de seguridad para puertas exclusivamente con la orientación mostrada en la figura 2 o 3. La cadena se inserta después del montaje en el agujero alargado de la placa de fijación para dotar la puerta de una protección adicional.

La cadena de seguridad para puertas resulta adecuada para ambos sentidos de tope (de una puerta).

- Defina la posición de montaje de la cadena de seguridad para puertas. Preste atención a dimensionar la distancia entre el soporte de cadena y la placa de fijación de tal modo que pueda introducir en la placa de fijación la cadena en su estado montado.
- Dibuje la posición de montaje. Utilice los taladros del soporte de cadena y de la placa de fijación como plantilla.

!**Aviso!** Peligro de sufrir lesiones de carácter grave al dañar cable o líneas. Durante el montaje preste atención a las líneas que puedan estar instaladas en la pared. En caso de cualquier duda rogamos que se ponga en contacto con un especialista.

- Realice los taladros adecuados en las posiciones de montaje marcadas.
- Atornille el soporte de cadena al marco de la puerta o a la pared, con los tornillos incluidos en el volumen de suministro y con un destornillador adecuado.
- Atornille la placa de fijación a la hoja de la puerta, con los tornillos incluidos en el volumen de suministro y con un destornillador adecuado.
- Inserte la cadena en el agujero alargado de la placa de fijación para asegurar la puerta adicionalmente. En función de la posición de montaje, la puerta solo se puede abrir una ranura.

Eliminación

! Ayude a proteger el medio ambiente y elimine el producto y los materiales de embalaje según las prescripciones locales.

Garantía

Estimado cliente,

nos alegramos de que Usted se haya decidido por este aparato.

En caso de un defecto devuelva el aparato junto con el justificante de compra y el embalaje original al lugar donde lo ha adquirido.

Datos técnicos

Peso	Aproximadamente 200 g
Dimensiones (An x Al x Pr)	Placa de fijación: 35 x 130 x 8 mm <p>Soporte de cadena: 21 x 83 x 8 mm</p> Cadena (longitud): 200 mm

Beogd gebruik

NL De deurketting TK 10 dient als extra beveiliging van toegangsdeuren van huizen en appartementen. Voorwaarde voor het beoogde gebruik is de juiste montage en het in acht nemen en naleven van de aanwijzingen in deze gebruiksaanwijzing. Elk ander gebruik is niet toegestaan.

Veiligheidsinformatie

!**Waarschuwing!** Gevaar voor verstikking door kleine onderdelen, verpakkingsmaterialen of beschermende folie. Kinderen kunnen kleine onderdelen, verpakkingsmaterialen of beschermende folie inslikken. Kinderen uit de buurt houden van het product en zijn verpakking.

Belangrijk! Schade door verkeerde montage. Verkeerde montage kan schade veroorzaken. Monteer de deurketting alleen in de in afbeelding 2 of 3 weergegeven richting. Gebruik alleen het bijgeleverde montagemateriaal.

Inhoud van de verpakking

Controleer de inhoud van de verpakking voordat u de deurketting monteert. Als er iets ontbreekt of beschadigd is, neem contact op met onze service-afdeling.

- Deurketting TK 10 (kettinghouder, ketting, montageplaat)
- Montagemateriaal (7 schroeven / pluggen)
- Gebruiksaanwijzing

Overzicht

Afbeelding 1 toont de deurketting in detail.

1	Montageplaat met langwerpig gat
2	Ketting met kraswerende hoes
3	Kettinghouder

Deurketting monteren

Monteer de deurketting alleen in de in afbeelding 2 of 3 weergegeven richting. De ketting wordt na de montage in het langwerpige gat van de montageplaat gehaakt om de deur extra te beveiligen.

De deurketting is geschikt voor beide aanslagrichtingen (van een deur).

- Leg de montagepositie van de deurketting vast.

Zorg ervoor dat de afstand tussen kettinghouder en montageplaat zodanig wordt gekozen dat u de ketting in gemonteerde staat in de montageplaat kunt haken.

- Teken de montagepositie af. Gebruik de boorgaten van de kettinghouder en van de montageplaat als sjabloon.

!**Waarschuwing!** Gevaar voor ernstig letsel door beschadiging van kabels of leidingen. Let bij de montage op eventueel in de muur gelegde leidingen. Neem bij twijfel contact op met een vakman.

- Boor geschikte gaten op de afgetekende montageposities.
- Schroef de kettinghouder met behulp van de bijgeleverde schroeven met een geschikte schroevendraaier op het deurkozijn of de muur.
- Schroef de montageplaat met behulp van de bijgeleverde schroeven met een geschikte schroevendraaier op het deurblad.
- Haak de ketting in het langwerpige gat van de montageplaat om de deur extra te beveiligen. Afhankelijk van de montagepositie kan de deur slechts tot een spleet worden geopend.

Gescheiden inzameling

! Help mee om het milieu te beschermen en voer het product en het verpakkingsmateriaal af in overeenstemming met de plaatselijke regelgeving.

Garantie

Geachte klant,

het verheugt ons dat u voor dit apparaat hebt gekozen.

Geef het apparaat in geval van een defect met de kassabon en de originele verpakking terug in de zaak, waar u het gekocht heeft.

Technische gegevens

Gewicht	ong. 200 g
Afmetingen (b x h x d)	Montageplaat: 35 x 130 x 8 mm <p>Kettinghouder: 21 x 83 x 8 mm</p> Ketting (lengte): 200 mm