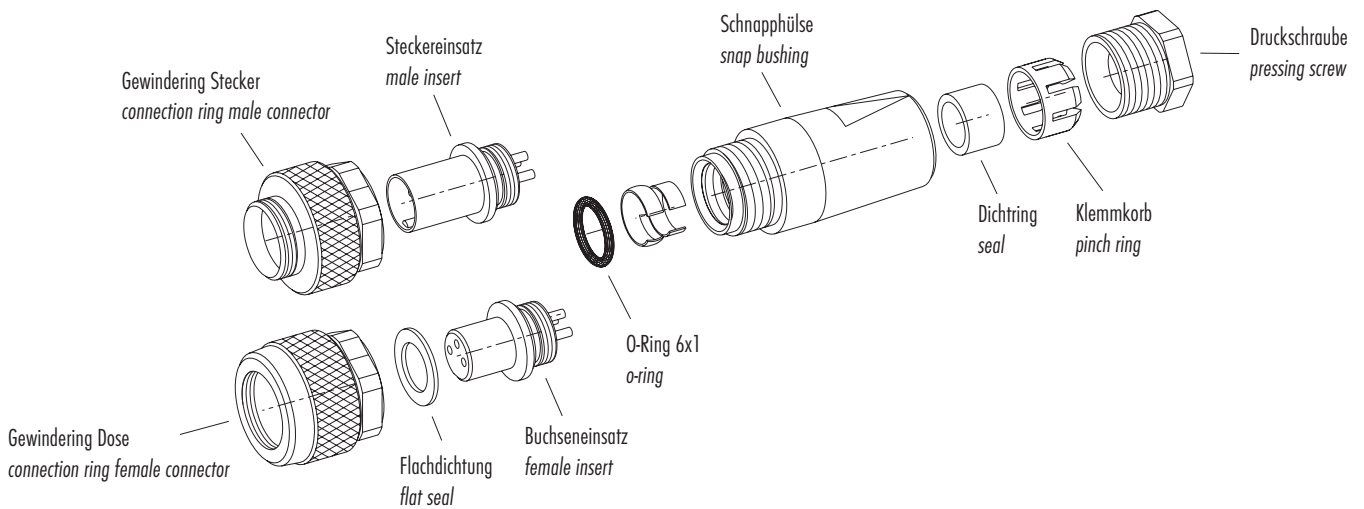


Einzelteildarstellung  
Component part drawing



franz binder gmbh + co.  
 elektrische bauelemente kg  
 postf. 1152 - 74148 neckarsulm  
 rütelstr. 27 - 74172 neckarsulm  
 telefon +49 (0) 71 32/325 - 0  
 telefax +49 (0) 71 32/325 - 150  
 e-mail: vk@binder-connector.de  
 www.binder-connector.de

| Bezeichnung                      | Description                                 |
|----------------------------------|---|
| Kabelstecker,<br>360° EMV sicher | Male cable connector,<br>360° EMI protected |
| Stand: 06/00                     | State: 06/00                                |

Serie  
Series

**712**

|            |           |
|------------|-----------|
| Teile Nr.: | Part No.: |
|------------|-----------|