

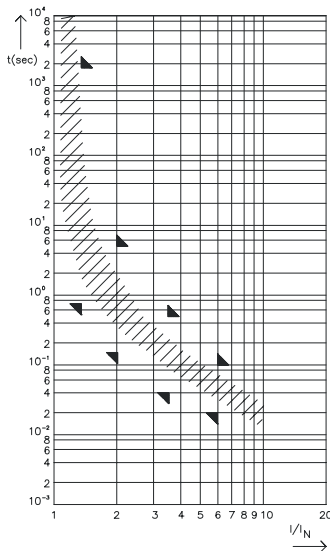
FK1-Sicherungseinsätze für Nennspannungen bis 32 V

Isolierkörper:
aus Thermoplast
(UL 94-V0, wärmeformbeständig)

Abdeckung:
aus Thermoplast (V0, transparent)
Schmelzleiter sichtbar

Anschlüsse:
Flachstecker E-Cu 58 F 30 DIN 1787,
gal. Sn 4 µm min., kantengeschützt

Industrieverpackung:
8.000 St.



FK1-fuse-links for rated voltage up to 32 V

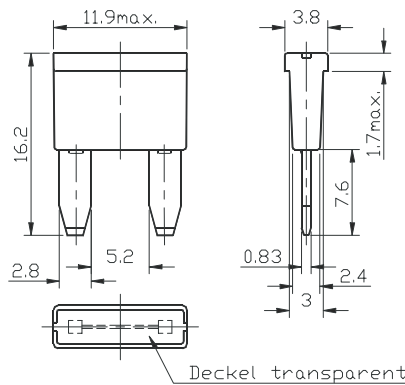
Insulating body:
out of thermoplastic
(UL 94-V0, heat-resistant)

Cover:
out of thermoplastic (V0, transparent)
visible melting-element

Connections:
Blade contacts E-Cu 58 F 30 DIN 1787,
gal. Sn 4 µm min., edge-protected

Industry-packaging:
8.000 pcs.

Maße in mm /
Dimensions in mm /
Dimensions en mm



OCR-Bedruckung / OCR-printing / OCR-imprimé

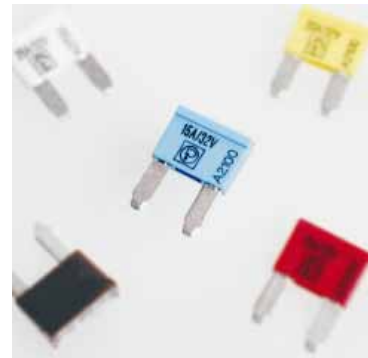
FK1-Cartouches fusibles pour tension nom. jusqu' à 32 V

Corps Isolants:
de matière thermoplastique
(UL 94-V0, résistante à la chaleur)

Capuchon:
de matière thermoplastique (V0, transparent)
filament visible

Connexions:
Contacts plats E-Cu 58 F 30 DIN 1787,
gal. Sn 4 µm min., bords protégés

Emballage-industriel:
8.000 pcs.



DIN 72581/3F
ISO 8820
UL 248 Special Purpose Fuses

geschlossene Bauform
closed construction
conception fermée

Bestell-Nr. Order-No. Order-No.	Nennstrom Rated current Intensité nom.	Nennspannung Rated voltage Tension nom.	Kaltwiderstand Coldresistance Res. à froid	Kennfarbe Colour-code Code couleur	Spannungsfall Voltage drop Chute de tension	Schaltvermögen Breaking capacity Pouvoir de coupure	Schmelzintegral Joule integral Intégral de Joule	
	I_N / I_{rat}	U_N / U_{rat}	R_k		Standard DIN max.	U_0 PUDENZ Ø	I_B	I^2t
168.6785.410_	1 A	32 V	100,0 mΩ	schwarz / black / noir	225 mV	115 mV		0,83 A ² s
168.6785.420_	2 A	32 V	43,0 mΩ	grau / grey / gris	200 mV	110 mV		3,31 A ² s
168.6785.430_	3 A	32 V	27,0 mΩ	violett / violet / violet	175 mV	110 mV		7,45 A ² s
168.6785.440_	4 A	32 V	21,3 mΩ	rosa / pink / rosé	175 mV	110 mV		16,70 A ² s
168.6785.450_	5 A	32 V	15,0 mΩ	h-braun / light brown / brun clair	175 mV	100 mV	1.000 A	19,80 A ² s
168.6785.475_	7,5 A	32 V	9,7 mΩ	braun / brown / brun	150 mV	100 mV	32 V, DC	44,50 A ² s
168.6785.510_	10 A	32 V	7,4 mΩ	rot / red / rouge	125 mV	100 mV		79,20 A ² s
168.6785.515_	15 A	32 V	4,2 mΩ	hellblau / light blue / bleu clair	125 mV	100 mV		178,20 A ² s
168.6785.520_	20 A*	32 V	3,1 mΩ	gelb / yellow / jaune	—	100 mV		331,20 A ² s
168.6785.525_	25 A*	32 V	2,4 mΩ	weiß / white / blanc	—	90 mV		652,50 A ² s
168.6785.530_	30 A*	32 V	1,0 mΩ	hell-grün / light green / vert clair	—	90 mV		1263,60 A ² s

* in der Normreihe nicht verzeichnet / not mentioned in the standards / pas mentionné dans la norme
zugehöriger Halter siehe Seite 29 / corresponding holder see page 29 / porte-fusible correspondant voir page 29

Schmelzzeit-Grenzwerte DIN

Pre-arcing time-limits

Temps de fusion limits

I_N / I_{rat}	1,10 I_N / I_{rat} min.	1,35 I_N / I_{rat} min. max.	2,00 I_N / I_{rat} min. max.	3,50 I_N / I_{rat} min. max.	6,00 I_N / I_{rat} min. max.
1 A - 30 A	100 h	750 ms 1.800 s	150 ms 5 s	40 ms 500 ms	20 ms 100 ms

$F_1 = 1,25$ (max. Dauerstrom: $0,8 \times I_N$ / max. operating current: $0,8 \times I_{rat}$ / max. courant permanent: $0,8 \times I_{rat}$ bei/at/à 23°C)

Letzte Ziffer der Art.-Nr. = Verpackungsindex / Last figure of article-no. = packaging code / Dernier chiffre du numéro d'article = code d'emballage