

## Capuchon de protection en caoutchouc pour aimant plat

### Description de l'article/illustrations du produit



### Description

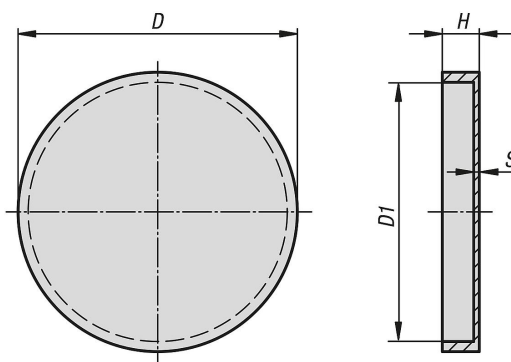
**Matière :**  
Caoutchouc synthétique.

**Finition :**  
Noir.

**Nota :**  
Pour la protection de surfaces fragiles. Les capuchons de protection en caoutchouc sont positionnés sur les surfaces de contact des aimants plats. La force de déplacement dans la direction latérale double et atteint quasiment l'adhérence initiale des aimants.  
Les capuchons de protection en caoutchouc s'adaptent à tous les aimants plats de diamètre 50, 63 ou 80 mm.

**Plage de température :**  
60 °C max.

### Dessins



### Aperçu des articles

#### Capuchon de protection en caoutchouc pour aimant plat

Référence	D	D1	H	S
K0561.50	52	50	6	0,5
K0561.63	65	63	8	0,5
K0561.80	83	80	11	0,5