

Vis H avec embase pour rondelle d'étanchéité Hygienic USIT®

Description de l'article/illustrations du produit



Description

Matière :

Inox 1.4404.

Finition :

Poli finition miroir.

Nota :

Vis H à embase pour rondelle d'étanchéité Hygienic USIT®.

Seule l'association de la rondelle d'étanchéité Hygienic USIT® avec la vis H spécialement modifiée garantit une étanchéité sans espace de rétention. Une exigence incontournable en particulier dans les secteurs impliquant un contact avec les produits ou à l'intérieur des isolateurs aseptisés.

Les vis sont traitées par polissage haute brillance au niveau de la tête et de la surface d'appui de la rondelle d'étanchéité. Grâce à une rugosité extrêmement faible de la surface, largement inférieure à Ra 0,8 µm, aucune particule de saleté ou presque ne peut adhérer à la surface. La surface polie haute brillance permet un nettoyage facile.

Aucun affaissement ni dépression sur la tête de vis, aucune empreinte ni crantage sous l'embase.

Sur demande :

Outil, dim. 8 à 24.

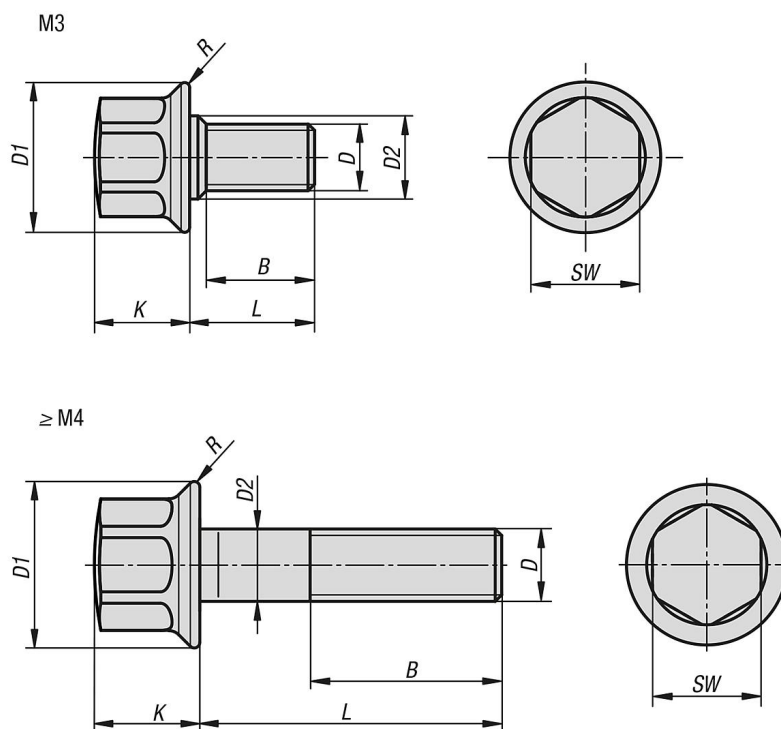
Accessoires :

Rondelle d'étanchéité Hygienic USIT® K1491.

Écrou borgne hexagonal avec embase K1493.

Vis H avec embase pour rondelle d'étanchéité Hygienic USIT®

Dessins



Aperçu des articles

Vis H avec embase pour rondelle d'étanchéité Hygienic USIT®

Référence	D	D1	D2	B	K	L	R	SW
K1327.04X25	M4	10,8	4	14	6,3	25	0,45	7
K1327.05X30	M5	11,8	5	16	7,3	30	0,5	8
K1327.06X40	M6	14,2	6	18	9	40	0,55	10
K1327.06X45	M6	14,2	6	18	9	45	0,55	10
K1327.06X50	M6	14,2	6	18	9	50	0,55	10
K1327.08X35	M8	18	8	22	11	35	0,7	13
K1327.08X40	M8	18	8	22	11	40	0,7	13
K1327.08X45	M8	18	8	22	11	45	0,7	13
K1327.08X50	M8	18	8	22	11	50	0,7	13
K1327.08X55	M8	18	8	22	11	55	0,7	13
K1327.08X60	M8	18	8	22	11	60	0,7	13
K1327.08X65	M8	18	8	22	11	65	0,7	13
K1327.08X70	M8	18	8	22	11	70	0,7	13
K1327.10X25	M10	22,3	10	26	13,5	25	0,8	16
K1327.10X35	M10	22,3	10	26	13,5	35	0,8	16
K1327.10X40	M10	22,3	10	26	13,5	40	0,8	16
K1327.10X50	M10	22,3	10	26	13,5	50	0,8	16
K1327.10X55	M10	22,3	10	26	13,5	55	0,8	16
K1327.10X60	M10	22,3	10	26	13,5	60	0,8	16
K1327.10X70	M10	22,3	10	26	13,5	70	0,8	16
K1327.10X75	M10	22,3	10	26	13,5	75	0,8	16
K1327.12X35	M12	26,6	12	30	17	35	0,9	18
K1327.12X45	M12	26,6	12	30	17	45	0,9	18
K1327.12X50	M12	26,6	12	30	17	50	0,9	18
K1327.12X55	M12	26,6	12	30	17	55	0,9	18
K1327.12X60	M12	26,6	12	30	17	60	0,9	18
K1327.12X70	M12	26,6	12	30	17	70	0,9	18
K1327.12X75	M12	26,6	12	30	17	75	0,9	18
K1327.12X80	M12	26,6	12	30	17	80	0,9	18

Vis H avec embase pour rondelle d'étanchéité Hygienic USIT®**Aperçu des articles**

Référence	D	D1	D2	B	K	L	R	SW
K1327.16X30	M16	35	16	26	21	30	1,2	24
K1327.16X35	M16	35	16	31	21	35	1,2	24
K1327.16X40	M16	35	16	36	21	40	1,2	24
K1327.16X45	M16	35	16	36	21	45	1,2	24
K1327.16X50	M16	35	16	36	21	50	1,2	24
K1327.16X55	M16	35	16	36	21	55	1,2	24
K1327.16X65	M16	35	16	36	21	65	1,2	24
K1327.16X70	M16	35	16	36	21	70	1,2	24
K1327.16X75	M16	35	16	36	21	75	1,2	24
K1327.16X80	M16	35	16	36	21	80	1,2	24