

**Technische Daten**

**USPE.205.CC**

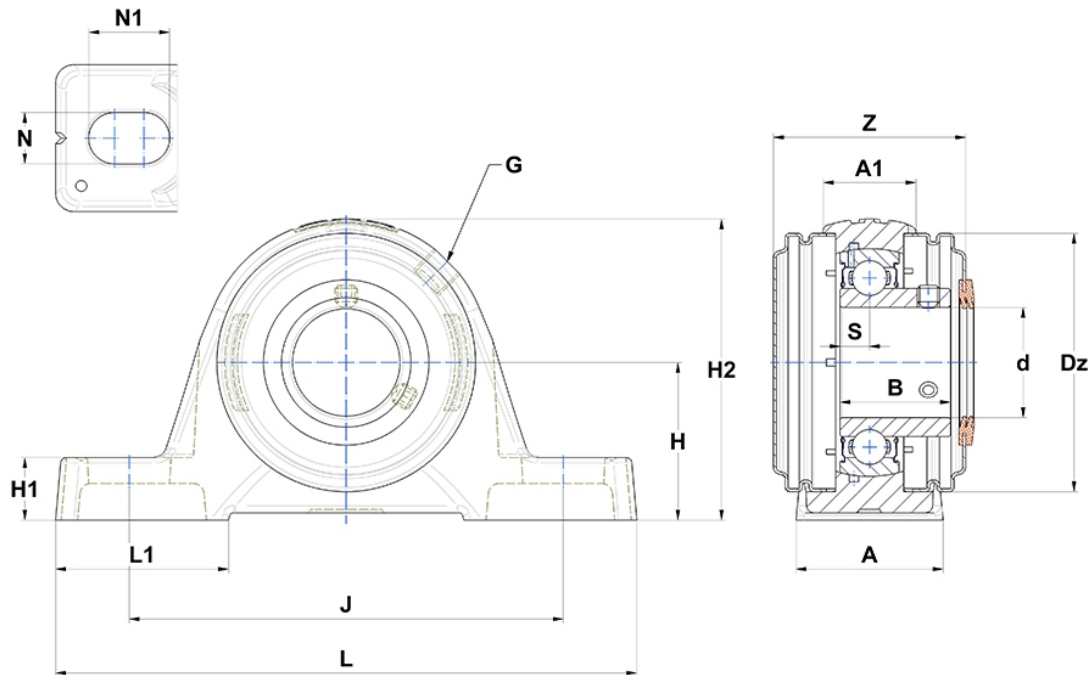
Gehäuselagereinheiten

Graugussgehäuse, Lagereinsatz  
Innenring, Einlippendichtung

mit Gewindestiften

am

**Anzeigen**



## Technische Eigenschaften

<b>A</b>	36 mm
<b>A1</b>	21 mm
<b>B</b>	27 mm
<b>d</b>	25 mm
<b>Dz</b>	60 mm
<b>G</b>	R1/8"
<b>H</b>	36,5 mm
<b>H1</b>	14,5 mm
<b>H2</b>	70 mm
<b>J</b>	103 mm
<b>L</b>	130 mm
<b>L1</b>	39 mm
<b>N</b>	11mm
<b>N1</b>	19 mm
<b>s1</b>	13,5 mm
<b>S</b>	7,5 mm
<b>Z</b>	47,3 mm

## Produktleistung

<b>C</b>	14 kN
<b>C0</b>	7,88 kN
<b>T min.</b>	-20 °C
<b>T max.</b>	100 °C

## Andere Merkmale

<b>Gewicht</b>	0,74 kg
<b>Empfohlenes Anzugsmoment für Befestigungsschraube</b>	5,5 Nm
<b>Bezeichnung des Gehäuses</b>	PE205N-
<b>Bezeichnung des Lagers</b>	US205G2
<b>Bezeichnung der geschlossenen Kappe</b>	SCC205
<b>Bezeichnung der offenen Kappe</b>	SCO205-25