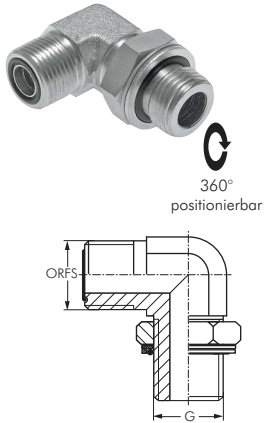


ORFS-Adapter

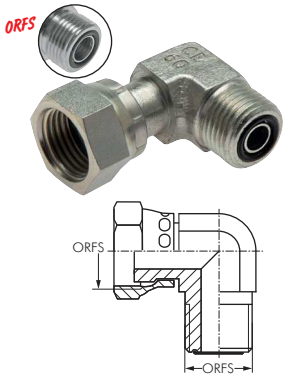


Winkel-ORFS-Einschraubverschraubungen (G-Gewinde)

ORFS

Typ	ORFS (außen)	Einschraubgewinde* G	PN
Stahl verzinkt			
WE 04-18 ORFS	UNF 9/16"-18	G 1/8"	400
WE 04-14 ORFS	UNF 9/16"-18	G 1/4"	400
WE 04-38 ORFS	UNF 9/16"-18	G 3/8"	400
WE 06-14 ORFS	UN 11/16"-16	G 1/4"	400
WE 06-38 ORFS	UN 11/16"-16	G 3/8"	400
WE 06-12 ORFS	UN 11/16"-16	G 1/2"	400
WE 08-14 ORFS	UN 13/16"-16	G 1/4"	400
WE 08-38 ORFS	UN 13/16"-16	G 3/8"	400
WE 08-12 ORFS	UN 13/16"-16	G 1/2"	400
WE 08-34 ORFS	UN 13/16"-16	G 3/4"	400
WE 10-38 ORFS	UNS 1"-14	G 3/8"	400
WE 10-12 ORFS	UNS 1"-14	G 1/2"	400
WE 10-34 ORFS	UNS 1"-14	G 3/4"	400
WE 10-10 ORFS	UNS 1"-14	G 1"	315
WE 12-12 ORFS	UN 1 3/16"-12	G 1/2"	400
WE 12-34 ORFS	UN 1 3/16"-12	G 3/4"	400
WE 12-10 ORFS	UN 1 3/16"-12	G 1"	315
WE 16-34 ORFS	UN 1 7/16"-12	G 3/4"	315
WE 16-10 ORFS	UN 1 7/16"-12	G 1"	315
WE 16-114 ORFS	UN 1 7/16"-12	G 1 1/4"	250
WE 20-10 ORFS	UN 1 11/16"-12	G 1"	250
WE 20-114 ORFS	UN 1 11/16"-12	G 1 1/4"	250
WE 20-112 ORFS	UN 1 11/16"-12	G 1 1/2"	200
WE 24-112 ORFS	UN 2"-12	G 1 1/2"	200

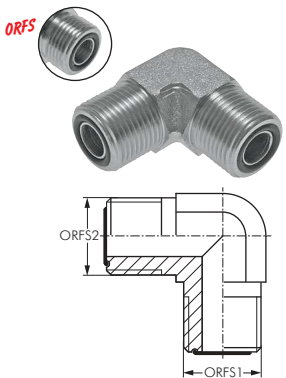
* mit Elastomerichtung



ORFS-Winkelverschraubungen mit Überwurfmutter

ORFS

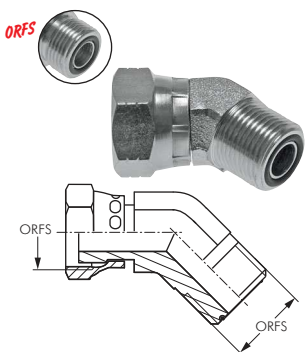
Typ	ORFS (innen/außen)	PN
Stahl verzinkt		
EW 04 ORFS	UNF 9/16"-18	630
EW 06 ORFS	UN 11/16"-16	630
EW 08 ORFS	UN 13/16"-16	630
EW 10 ORFS	UNS 1"-14	400
EW 12 ORFS	UN 1 3/16"-12	400
EW 16 ORFS	UN 1 7/16"-12	400
EW 20 ORFS	UN 1 11/16"-12	250
EW 24 ORFS	UN 2"-12	250



ORFS-Winkelverschraubungen

ORFS

Typ	ORFS1 (außen)	ORFS2 (außen)	PN
Stahl verzinkt			
W 04 ORFS	UNF 9/16"-18	UNF 9/16"-18	630
W 06-04 ORFS	UN 11/16"-16	UNF 9/16"-18	630
W 06 ORFS	UN 11/16"-16	UN 11/16"-16	630
W 08-06 ORFS	UN 13/16"-16	UN 11/16"-16	630
W 08 ORFS	UN 13/16"-16	UN 13/16"-16	630
W 10 ORFS	UNS 1"-14	UNS 1"-14	400
W 12-08 ORFS	UN 1 3/16"-12	UN 13/16"-16	400
W 12 ORFS	UN 1 3/16"-12	UN 1 3/16"-12	400
W 16 ORFS	UN 1 7/16"-12	UN 1 7/16"-12	400
W 20 ORFS	UN 1 11/16"-12	UN 1 11/16"-12	250
W 24 ORFS	UN 2"-12	UN 2"-12	250



45° ORFS-Winkelverschraubungen mit Überwurfmutter

ORFS

Typ	ORFS (innen/außen)	PN
Stahl verzinkt		
EW45 04 ORFS	UNF 9/16"-18	630
EW45 06 ORFS	UN 11/16"-16	630
EW45 08 ORFS	UN 13/16"-16	630
EW45 10 ORFS	UNS 1"-14	400
EW45 12 ORFS	UN 1 3/16"-12	400
EW45 16 ORFS	UN 1 7/16"-12	400
EW45 20 ORFS	UN 1 11/16"-12	250
EW45 24 ORFS	UN 2"-12	250

Alle Angaben verstehen sich als unverbindliche Richtwerte! Für nicht schriftlich bestätigte Datenauswahl übernehmen wir keine Haftung. Druckangaben beziehen sich, soweit nicht anders angegeben, auf Flüssigkeiten der Gruppe II bei +20°C.