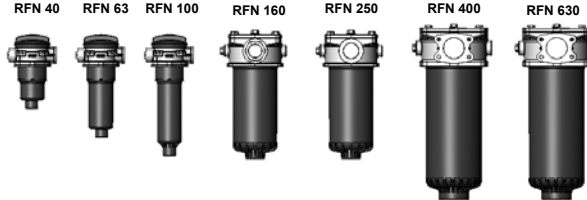




Anbau-Rücklauffilter RFN mit Elementen nach DIN 24550 bis 630 l/min, bis 10 bar



1. TECHNISCHE BESCHREIBUNG

1.1 FILTERGEHÄUSE

Aufbau

Die Filtergehäuse sind entsprechend den internationalen Regelwerken ausgelegt. Sie bestehen aus dem Filterkopf mit Filtertopf und aufgeschraubtem Deckel.

Serienausstattung:

- mit Bypassventil
- generelle Anschlussmöglichkeit für eine Verschmutzungsanzeige

1.2 FILTERELEMENTE

HYDAC-Filterelemente werden nach den folgenden Standards validiert und ständig qualitätsüberwacht:

- ISO 2941
- ISO 2942
- ISO 2943
- ISO 3724
- ISO 3968
- ISO 11170
- ISO 16889

Schmutzaufnahmekapazitäten in g

RFN	Betamicron BN4HC			
	3 µm	6 µm	10 µm	25 µm
40	7,1	8,0	8,9	10,6
63	13,0	14,7	16,3	19,6
100	22,0	24,7	27,5	33,0
160	36,2	40,7	45,3	54,2
250	61,4	69,1	76,8	92,1
400	88,2	99,2	110,2	132,3
630	148,6	167,3	185,8	222,9

Filterelemente sind mit nachfolgenden Kollapsdruckfestigkeiten lieferbar:
Betamicron® (BN4HC): 20 bar

1.3 FILTERKENNDATEN

Nennendruck	10 bar
Temperaturbereich	-10 °C bis +100 °C
Material Filterkopf	Aluminium
Material Filtertopf	Polyamid
Material Deckel	Polyamid (RFN 40 bis 100) Aluminium (RFN 160 bis 630)
Typ der Verschmutzungsanzeige	VR Anschlussgewinde G 1/2 VMF Anschlussgewinde G 1/8
Ansprechdruck der Verschmutzungsanzeige	2,5 bar (andere auf Anfrage)
Öffnungsdruck Bypass	3,5 bar (andere auf Anfrage)

1.4 DICHTUNGEN

NBR (=Perbunan)

1.5 EINBAU

Als Tankanbaufilter

1.6 SONDERAUSFÜHRUNGEN UND ZUBEHÖR

auf Anfrage

1.7 ERSATZTEILE

siehe Original-Ersatzteilliste

1.8 ZERTIFIKATE UND ABNAHMEN

auf Anfrage

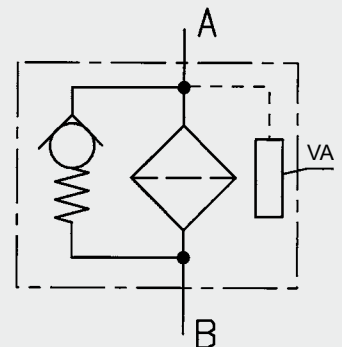
1.9 VERTRÄGLICHKEIT MIT DRUCKFLÜSSIGKEITEN ISO 2943

- Hydrauliköle H bis HLPD DIN 51524
- Schmieröle DIN 51517, API, ACEA, DIN 51515, ISO 6743
- Verdichteröle DIN 51506
- Biologisch schnell abbaubare Druckflüssigkeiten VDMA 24568 HETG, HEES, HEPG
- Schwerentflammbare Druckflüssigkeiten HFA, HFB, HFC und HFD
- hoch wasserhaltige Druckflüssigkeiten (>50% Wasseranteil) auf Anfrage

1.10 WARNHINWEISE

- Filtergehäuse müssen geerdet werden
- Bei Einsatz von elektrischen Verschmutzungsanzeigen muss vor der Demontage des Verschmutzungsanzeigensteckers die Anlage spannungsfrei geschaltet werden

Sinnbild für Hydraulikanlagen



2. TYPENSCHLÜSSEL (gleichzeitig Bestellbeispiel)

RFN BN/HC 250 B F 10 D 1 . X /-L24

2.1 KOMPLETTFILTER

Filtertyp _____

RFN

Filtermaterial _____

BN/HC Betamicron® (BN4HC)

Baugröße Filter bzw. Element _____

RFN: 40, 63, 100, 160, 250, 400, 630

Betriebsüberdruck _____

B = 10 bar

Anschlussart/Anschlussgröße _____

nach DIN 24550 (●), mögliche Anschlüsse (X)

Art	Anschluss	Filterbaugröße						
		40	63	100	160	250	400	630
B	G 1/2	●	X	X				
C	G 3/4	X	●	X				
D	G 1	X	X	●				
E	G1 1/4				●	X		
F	G1 1/2				X	●		
M	DN 64						X	●

Filterfeinheit in µm _____

BN/HC: 3, 6, 10, 25

Ausführung der Verschmutzungsanzeige _____

Y Bohrung mit Kunststoffkappe verschlossen

A Bohrung mit Verschlusschraube verschlossen

B optisch

C elektrisch

D optisch und elektrisch

LZ optisch-mechanisch / elektrisch

weitere Verschmutzungsanzeigen
siehe Prospekt-Nr. 7.050.../...

Typenkennzahl _____

1

Änderungszahl _____

X es wird immer aktuellster Stand der jeweiligen Type geliefert

Ergänzende Angaben _____

L... Lampe mit entsprechender Spannung (24V, 48V, 110V, 220V)] nur bei Verschmutzungsanzeige

LED 2 Leuchtdioden bis 24 Volt Spannung] Type D

AV LZ-Anzeige mit Stecker nach AUDI- und VW-Norm

BO LZ-Anzeige mit Stecker und Steckerbelegung nach BMW- und Opel-Spezifikation (M12x1)

CN LZ-Anzeige mit Stecker nach DIN 43651 mit drei LED's (CNOMO-Norm)

DB LZ-Anzeige mit Stecker nach DIN 43651 mit drei LED's (Daimler-Benz-Norm)

D4C LZ-Anzeige mit Stecker und Steckerverbindung nach Daimler-Chrysler-Spezifikation und Kaltstartunterdrückung 30 °C

BO-LED wie BO, jedoch mit Diodenband

GM LZ-Anzeige mit "No-Element-Anzeige"

30C LZ-Anzeige mit Temperatursperre (nur in Zusammenhang mit Ausführung DB)

T mit TankbelüftungsfILTER (nur RFN 40, 63, 100)

BAN Befüllanschluss G 3/4 (ab RFN 160)

Vxxx Verlängerungsrohr am Austritt (xxx = entsprechende Länge in mm)

V FPM-Dichtungen

2.2 ERSATZELEMENT

0250 RN 010 BN4HC /-V

Baugröße _____

0040, 0063, 0100, 0160, 0250, 0400, 0630

Ausführung _____

RN

Filterfeinheit in µm _____

BN4HC: 003, 006, 010, 025

Filtermaterial _____

BN4HC

Ergänzende Angaben _____

V (Beschreibungen siehe Pkt. 2.1)

2.3 ERSATZVERSCHMUTZUNGSANZEIGE

VR 2.5 D . X /-L24

Art der Anzeige _____

VR Anschlussgewinde G 1/2

VMF Anschlussgewinde G 1/8

Ansprechdruck _____

2.5 Standard 2,5 bar, andere auf Anfrage

Ausführung der Verschmutzungsanzeige _____

D (siehe Pkt. 2.1)

Änderungszahl _____

X es wird immer der aktuellste Stand der jeweiligen Type geliefert

Ergänzende Angaben _____

L..., LED, V (Beschreibungen siehe Pkt. 2.1)

3. FILTERAUSLEGUNG / DIMENSIONIERUNG

Der Gesamtdruckverlust eines Filters bei einem bestimmten Volumenstrom Q besteht aus Gehäuse- Δp und Element- Δp , und ermittelt sich wie folgt:

$$\Delta p_{\text{Gesamt}} = \Delta p_{\text{Gehäuse}} + \Delta p_{\text{Element}}$$

$$\Delta p_{\text{Gehäuse}} = (\text{siehe Pkt. 3.1})$$

$$\Delta p_{\text{Element}} = Q \cdot \frac{SK^*}{1000} \cdot \frac{\text{Viskosität}}{30}$$

(*siehe Pkt. 3.2)

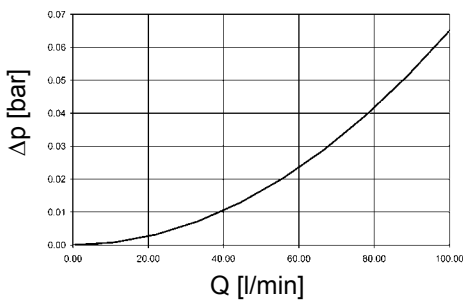
Eine komfortable Auslegung ohne Rechenaufwand ermöglicht unser Filterauslegungsprogramm, das wir Ihnen gerne kostenlos zusenden.

NEU: Auslegung online unter www.hydac.com

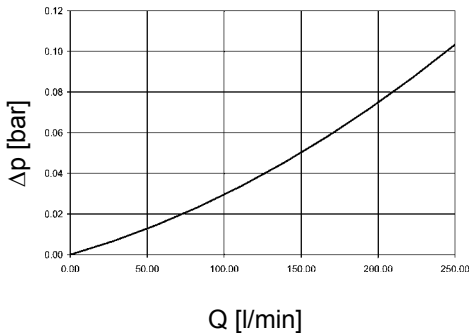
3.1 Δp -Q-GEHÄUSEKENNLINIEN IN ANLEHNUNG AN ISO 3968

Die Gehäusekennlinien gelten für Mineralöl mit der Dichte 0,86 kg/dm³ und der kinematischen Zähigkeit 30 mm²/s. Der Differenzdruck ändert sich hierbei proportional zur Dichte.

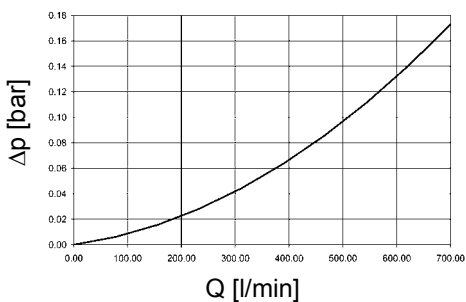
RFN 40/63/100



RFN 160/250



RFN 400/630

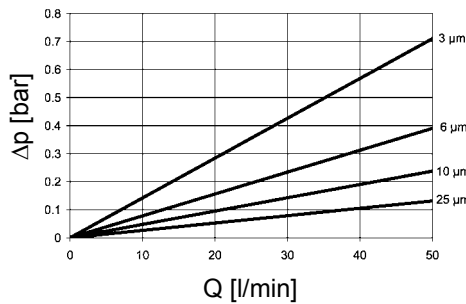


3.2 STEIGUNGSKOEFFIZIENTEN (SK) FÜR FILTERELEMENTE

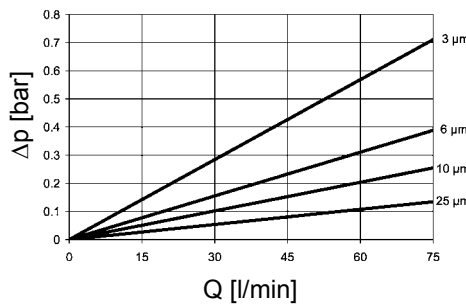
Die Steigungskoeffizienten in mbar/(l/min) gelten für Mineralöle mit einer kinematischen Viskosität von 30 mm²/s. Der Druckverlust ändert sich proportional zur Viskositätsänderung.

RFN	BN4HC			
	3 μm	6 μm	10 μm	25 μm
40	14,2	7,8	4,8	2,6
63	9,5	5,2	3,4	1,8
100	6,8	3,3	2,3	1,2
160	3,6	1,8	1,2	0,5
250	2,8	1,4	0,9	0,4
400	2,2	1,6	1,3	1,0
630	2,1	1,6	1,3	0,9

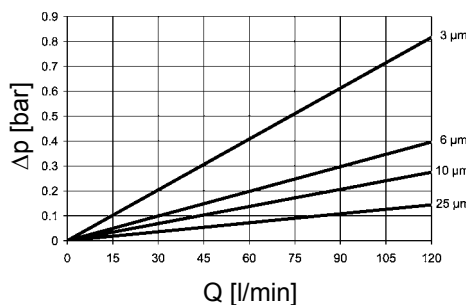
BN4HC: RFN 40



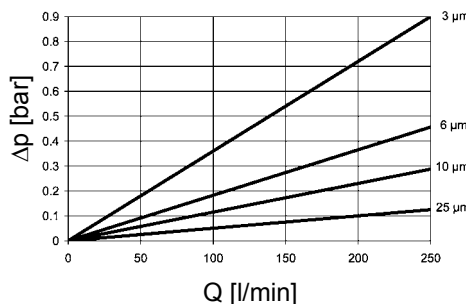
BN4HC: RFN 63



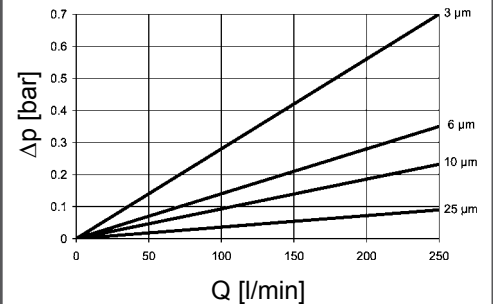
BN4HC: RFN 100



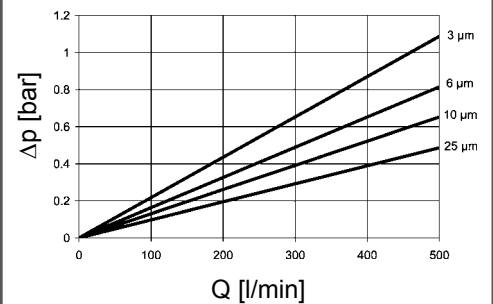
BN4HC: RFN 160



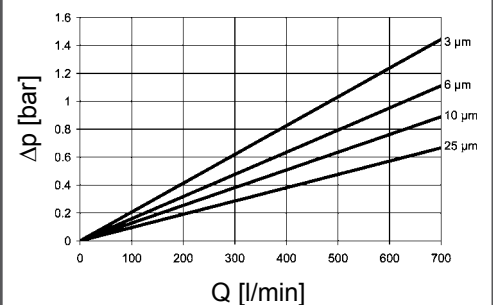
BN4HC: RFN 250



BN4HC: RFN 400

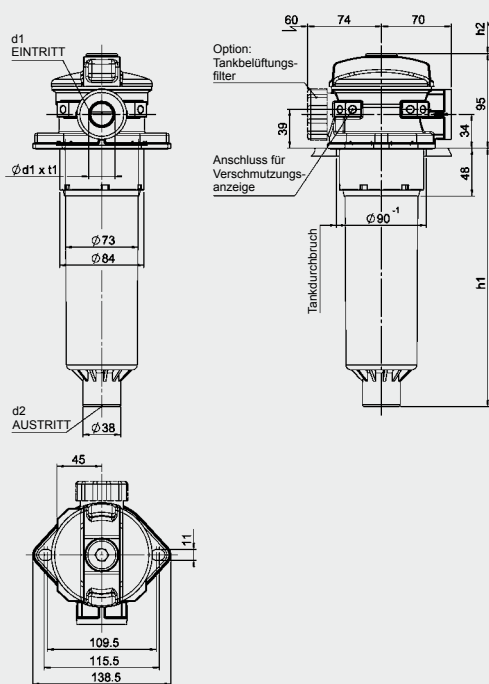


BN4HC: RFN 630

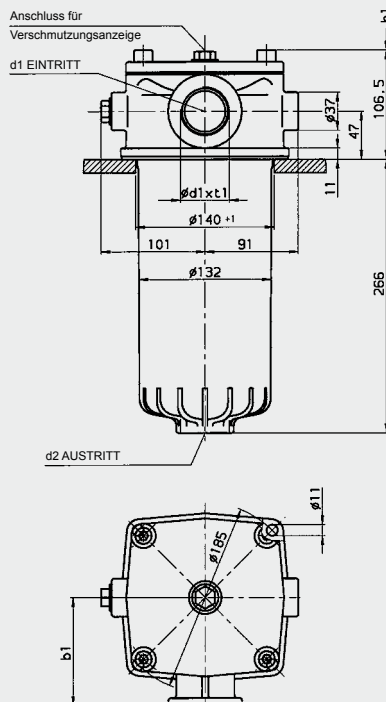


4. ABMESSUNGEN

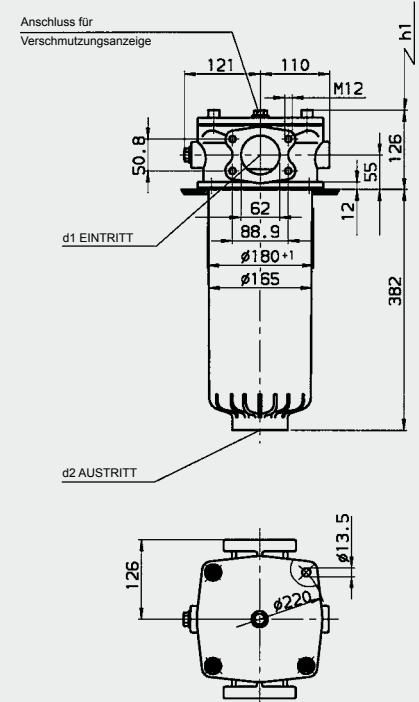
RFN 40, 63, 100



RFN 160, 250



RFN 400, 630



Flanschanschlussbild / Tankdurchbruch nach DIN 24550

RFN	d1 Eintritt	d2 Austritt	b1	h1	h2	t1 ⁺²	Gewicht mit Element [kg]	Inhalt des Druckraumes [l]
40	G ½	32	70	122	150	14	1,0	0,6
40	G ¾	32	70	122	150	16	1,0	0,6
40	G 1	32	70	122	150	18	1,0	0,6
63	G ½	32	70	206	200	14	1,2	0,9
63	G ¾	32	70	206	200	16	1,2	0,9
63	G 1	32	70	206	200	18	1,2	0,9
100	G ½	32	70	260	290	14	1,3	1,0
100	G ¾	32	70	260	290	16	1,3	1,0
100	G 1	32	70	260	290	18	1,3	1,0
160	G 1¼	G 1½	141	210	-	20	4,6	3,5
160	G 1½	G 1½	105	210	-	22	4,6	3,5
250	G 1¼	G 1½	141	300	-	20	6,0	3,5
250	G 1½	G 1½	105	300	-	22	6,0	3,5
400	DN 64	G 2½	-	270	-	-	9,3	8,0
630	DN 64	G 2½	-	420	-	-	10,0	8,0

ANMERKUNG

Die Angaben in diesem Prospekt beziehen sich auf die beschriebenen Betriebsbedingungen und Einsatzfälle. Bei abweichenden Einsatzfällen und/oder Betriebsbedingungen wenden Sie sich bitte an die entsprechende Fachabteilung. Technische Änderungen sind vorbehalten.

HYDAC Filtertechnik GmbH
 Industriegebiet
D-66280 Sulzbach/Saar
 Tel.: 0 68 97 / 509-01
 Telefax: 0 68 97 / 509-300
 Internet: www.hydac.com
 E-Mail: filter@hydac.com