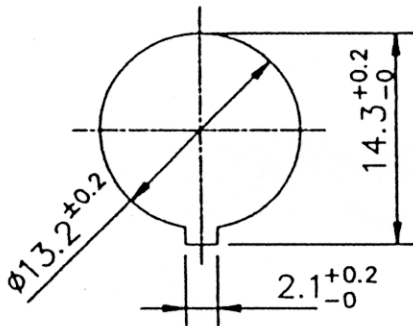
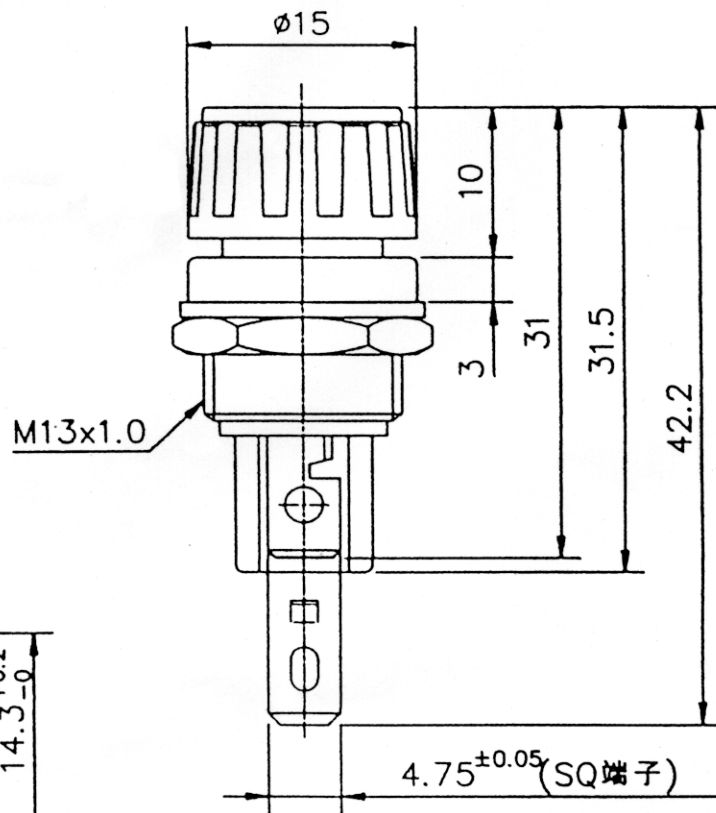
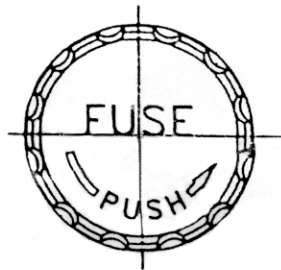


| Order code | Manufacturer code | Description |
|------------|-------------------|--------------------------------------|
| 26-1578 | R3-57 BLACK | 20MM PANEL MOUNT FUSEHOLDER 10A 250V |

| | |
|--|--------------------------|
| | Page 1 of 2 |
| The enclosed information is believed to be correct, Information may change 'without notice' due to product improvement. Users should ensure that the product is suitable for their use. E. & O. E. | Revision A 04/07/2003 |

| | | | | | | | | |
|---|---|---|-----|---|---|---|---|----|
| 年 | 月 | 日 | 更正者 | 校 | 正 | 記 | 事 | 符號 |
|---|---|---|-----|---|---|---|---|----|



Match hole

| | | | | | | | | | |
|--------|------|----|--------------|------|--------|------------|------|-------|---|
| 編號 | 零件名稱 | 數量 | 材 | 質 | 規 | 格 | 加工處理 | 備 | 註 |
| 設計 | | | ○同心度 | 上垂直度 | ∠傾斜度 | 一般加工公差(mm) | 品名 | 保險絲座 | |
| 製圖 | 吳榮堂 | 83 | ∥平行度 | □真平度 | /圓錐度 | 4以下 ±0.1 | 品號 | R3-57 | |
| 校對 | | | ○真圓度 | 一真直度 | ∠圓柱度 | 4-16 ±0.2 | 圖號 | 外觀圖 | |
| 核準 | 李長炬 | 3 | 第三角法 | 單位mm | 比例 2x1 | 16-30 ±0.3 | 檔案號碼 | R3-57 | |
| 舊檔號碼 | | | ◎ 新進工業股份有限公司 | | | | 採購規範 | | |
| 請勿實測圖面 | | | | | | | | | |