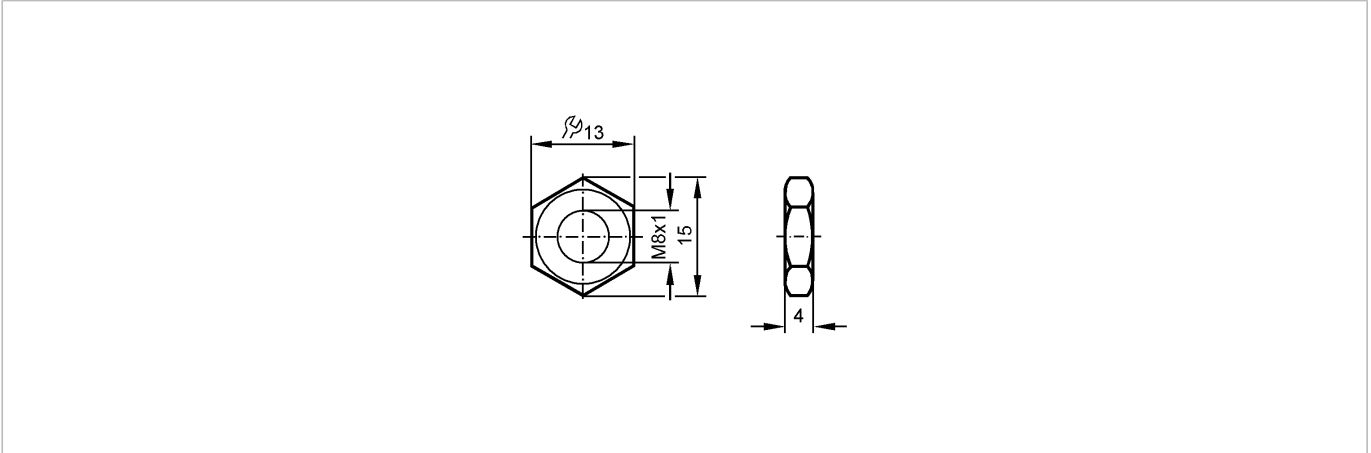




NUT M8 CUZN 100PCS.

Zubehör



Produktmerkmale

Flachmuttern Metall

M8 x 1

Mechanische Daten

Gehäusewerkstoffe

Messing vernickelt

Gewicht [kg]

0,332

Bemerkungen

Verpackungseinheit [Stück]

100