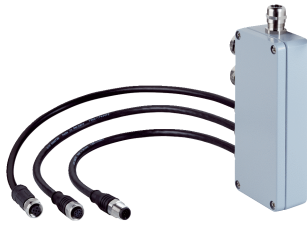




Kompakte Anschlussbox LMS5xx Heavy-Duty

SICK
Sensor Intelligence.



Bestellinformationen

Typ	Artikelnr.
Kompakte Anschlussbox LMS5xx Heavy-Duty	2095789

Weitere Geräteausführungen und Zubehör → www.sick.com/



Technische Daten im Detail

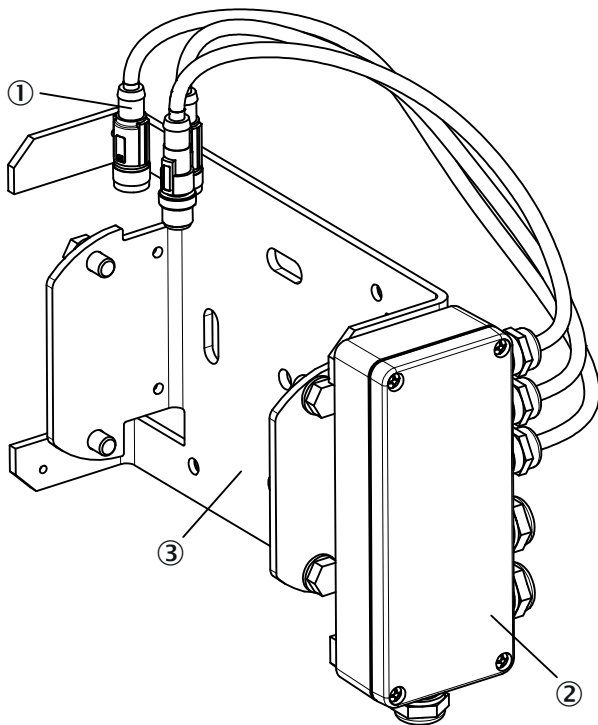
Technische Daten

Zubehörfamilie	Anschlussmodule
Leiterquerschnitt	5 x 0,5 mm ² + 2 x 12 x 0,14 mm ²
Gehäusematerial	Aluminium
Betriebstemperatur	-40 °C ... +60 °C
Schutzart	IP67
Gewicht	0,68 kg
Abmessungen (B x H x L)	88 mm x 34 mm x 173 mm
Beschreibung	Kompakte Anschlussbox zur Verdrahtung der Spannungsversorgung, I/Os, Synchronisation und serieller Datenschnittstelle. Vorgesehen zur Verwendung mit LMS511 Heavy-Duty

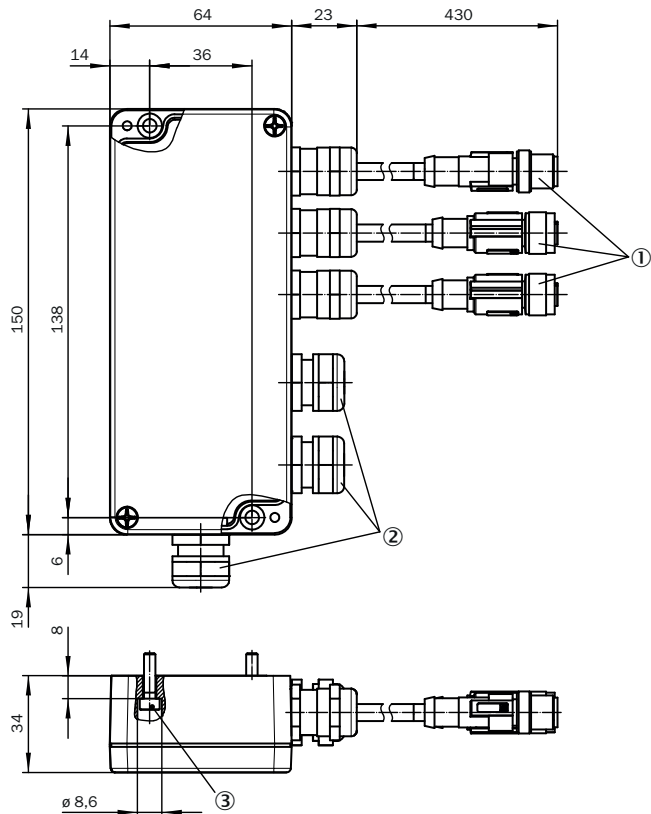
Klassifikationen

ECl@ss 5.0	27279201
ECl@ss 5.1.4	27279201
ECl@ss 6.0	27279201
ECl@ss 6.2	27279201
ECl@ss 7.0	27279201
ECl@ss 8.0	27279201
ECl@ss 8.1	27279201
ECl@ss 9.0	27440320
ECl@ss 10.0	27440320
ECl@ss 11.0	27440320
ETIM 5.0	EC000313
ETIM 6.0	EC000313
ETIM 7.0	EC000313
UNSPSC 16.0901	31163032

Maßzeichnung (Maße in mm)



- ① Abbildung zeigt Anschlussbox mit Standardgehäuse, Steckerform von Artikelnummer 2095789 leicht abweichend
- ② Anschlussbox 2063034 bzw. 2095789
- ③ Adapterplatte 2059271



- ① Abbildung zeigt Anschlussbox mit Standardgehäuse, Steckerform von Artikelnummer 2095789 leicht abweichend
- ② Kabeldurchführungen IP 68, \varnothing 5 mm - 12 mm
- ③ 2x Schraube Innensechskant ISO 4762, M4x16

PIN-Belegung

Pin definition LMS5xx PRO/HEAVY DUTY

- 01** RD-/RxD
- 02** TD-/TxD
- 03** RD+
- 04** TD+
- 05** GND RS
- 06** IN 1
- 07** IN 2
- 08** IN 3
- 09** IN 4/Sync IN
- 10** GND IN 1/2/3/4
- 11** OUT 1
- 12** OUT 2
- 13** OUT 3
- 14** OUT 4
- 15** OUT 5
- 16** OUT 6/Sync OUT
- 17** GND OUT 3-6
- 18** 24V OUT 1-6
- 19** 24V SYS
- 20** GND SYS
- 21** 24V HEAT
- 22** GND HEAT

SICK AUF EINEN BLICK

SICK ist einer der führenden Hersteller von intelligenten Sensoren und Sensorlösungen für industrielle Anwendungen. Ein einzigartiges Produkt- und Dienstleistungsspektrum schafft die perfekte Basis für sicheres und effizientes Steuern von Prozessen, für den Schutz von Menschen vor Unfällen und für die Vermeidung von Umweltschäden.

Wir verfügen über umfassende Erfahrung in vielfältigen Branchen und kennen ihre Prozesse und Anforderungen. So können wir mit intelligenten Sensoren genau das liefern, was unsere Kunden brauchen. In Applikationszentren in Europa, Asien und Nordamerika werden Systemlösungen kundenspezifisch getestet und optimiert. Das alles macht uns zu einem zuverlässigen Lieferanten und Entwicklungspartner.

Umfassende Dienstleistungen runden unser Angebot ab: SICK LifeTime Services unterstützen während des gesamten Maschinenlebenszyklus und sorgen für Sicherheit und Produktivität.

Das ist für uns „Sensor Intelligence.“

WELTWEIT IN IHRER NÄHE:

Ansprechpartner und weitere Standorte → www.sick.com