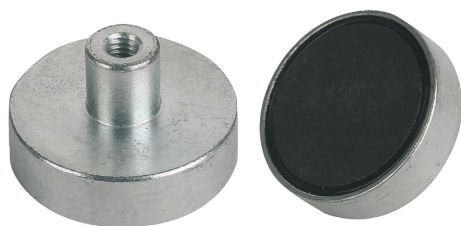


# Magnesy z gwintem wewnętrznym z twardego ferrytu – forma B

## Opis artykułu/ilustracje produktu



### Opis

#### Materiał:

Korpus stalowy.

Rdzeń magnesu z twardego ferrytu.

#### Wersja:

Obudowa ocynkowana.

#### Wskazówka:

Magnes trwały z gwintem, system z osłoną.

W przypadku wersji D 80, D 100 i D 125 nie można z technologicznego punktu widzenia uniknąć występowania mikropęknięć na powierzchni stykowej wbudowanego materiału magnetycznego. Nie pogarszają one w żadnym wypadku właściwości magnetycznych.

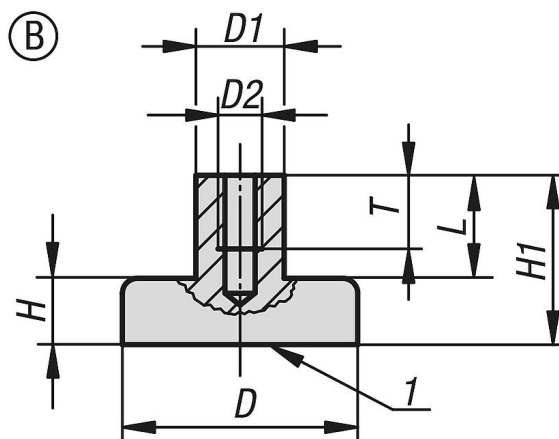
#### Zakres temperatury:

maks. 200 °C.

#### Wskazówka dotycząca planu:

1) Powierzchnia przylegająca

## Rysunki



## Przegląd artykułów

Nr Zamówienia	Forma	D	D1	D2	L	H	H1	T	Siła przyczepności N
K0549.01	B	10 ±0,15	6	M3	7	4,5	11,5	5	4
K0549.02	B	13 ±0,15	6	M3	7	4,5	11,5	5	10
K0549.03	B	16 ±0,15	6	M3	7	4,5	11,5	5	18
K0549.04	B	20 ±0,15	6	M3	7	6	13	5	30
K0549.05	B	25 ±0,15	8	M4	8	7	15	6	40
K0549.06	B	32 ±0,20	8	M4	8	7	15	6	80
K0549.07	B	40 ±0,20	10	M5	10	8	18	8	125
K0549.08	B	50 ±0,20	12	M6	12	10	22	10	220
K0549.09	B	63 ±0,20	15	M8	16	14	30	14	350
K0549.10	B	80 ±0,25	20	M10	16	18	34	14	600

## Magnesy z gwintem wewnętrznym z twardego ferrytu – forma B

### Przegląd artykułów

Nr Zamówienia	Forma	D	D1	D2	L	H	H1	T	Siła przyczepności N
K0549.11	B	99 ±0,25	22	M12	20	22	42	17	900
K0549.12	B	125 ±0,25	25	M14	24	26	50	20	1300