

Gabellichtschranke

P1HJ006

LASER

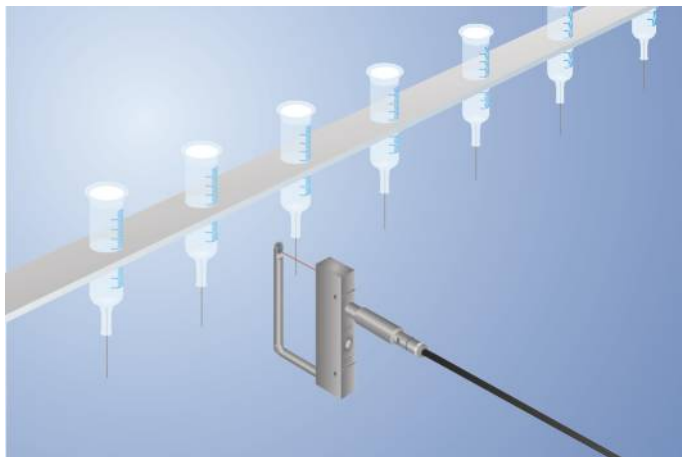
Bestellnummer

InoxSens



- Erkennen transparenter Objekte
- Kollimierter Laserlichtstrahl (\varnothing 0,35 mm über die gesamte Gabelweite)
- Korrosionsfreies V4A-Edelstahlgehäuse im Hygiene Design
- Teach-in-Taste und externes Teach-in

Gabellichtschranken besitzen einen kollimierten Laserstrahl mit einem sehr feinen Durchmesser von 0,35 mm über die gesamte Gabelweite. Dadurch können sie transparente Objekte oder kleinste Teile bis zu einer Größe von nur 40 μ m bei hohen Geschwindigkeiten bis 10 kHz zuverlässig erkennen. Die innovative Bauform der Gabellichtschranken im Hygiene-Design ermöglicht flexible Gabelweiten zwischen 50 und 220 mm und lässt Schmutz und Reinigungsmittel optimal von der Oberfläche abfließen.



Technische Daten

Optische Daten

Gabelweite	50 mm
Kleinste erkennbares Teil	40 μ m
Kleinster erkennbarer Spalt	50 μ m
Schalthyserese	< 10 %
Lichtart	Laser (rot)
Lebensdauer (Tu = +25 °C)	100000 h
Laserklasse (EN 60825-1)	1
Max. zul. Fremdlicht	10000 Lux
Lichtfleckdurchmesser	0,35 mm
Wiederholgenauigkeit	< 5 μ m

Elektrische Daten

Versorgungsspannung	10...30 V DC
Stromaufnahme (Ub = 24 V)	< 20 mA
Schaltfrequenz	10 kHz
Ansprechzeit	50 μ s
Abfallzeitverzögerung	0...100 ms
Temperaturbereich	-25...60 °C
Spannungsabfall Schaltausgang	< 2,5 V
Schaltstrom PNP-Schaltausgang	100 mA
Kurzschlussfest	ja
Verpolungssicher	ja
Überlastsicher	ja
Teach-in-Modus	NT, MT
Schutzklasse	III

Mechanische Daten

Einstellart	Teach-in
Gehäusematerial	Edelstahl V4A
Optikabdeckung	Glas
Schutzart	IP69K
Anschlussart	M8 \times 1; 4-polig
Ecolab	ja

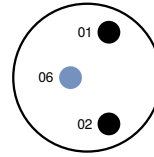
Sicherheitstechnische Daten

MTTFd (EN ISO 13849-1)	1615,89 a
------------------------	-----------

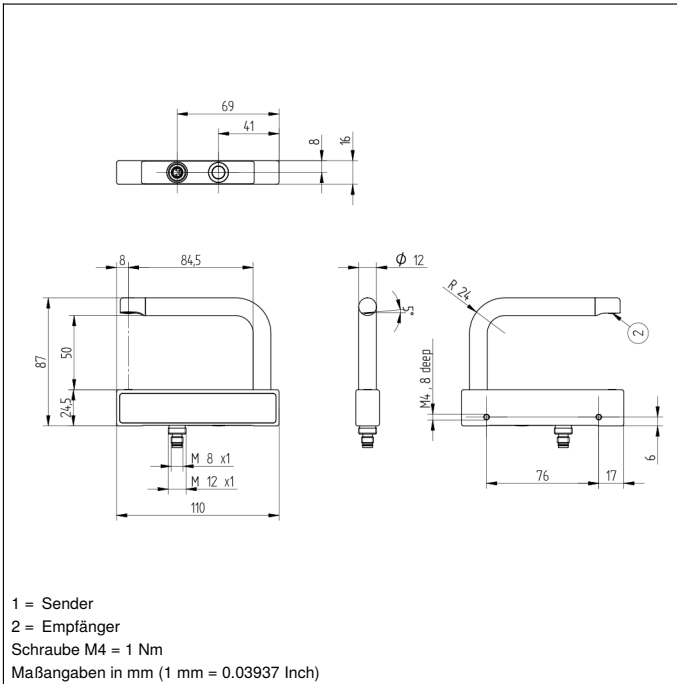
PNP-Öffner/-Schließer umschaltbar

Anschlussbild-Nr.	152
Bedienfeld-Nr.	115
Passende Anschluss technik-Nr.	7
Passende Befestigungstechnik-Nr.	570

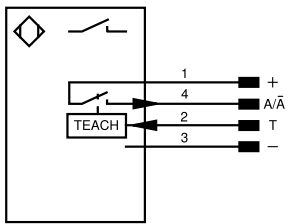
Bedienfeld

5


01 = Schaltzustandsanzeige
 02 = Verschmutzungsmeldung
 20 = Enter-Taste
 36 = Modeanzeige



1 = Sender
 2 = Empfänger
 Schraube M4 = 1 Nm
 Maßangaben in mm (1 mm = 0.03937 Inch)

152


Symbolerklärung

+	Versorgungsspannung +	nc	Nicht angeschlossen	EN _{BRS422}	Encoder B/B̄ (TTL)
-	Versorgungsspannung 0 V	U	Testeingang	ENA	Encoder A
~	Versorgungsspannung (Wechselspannung)	Ü	Testeingang invertiert	EN _b	Encoder B
A	Schaltausgang Schließer (NO)	W	Triggereingang	AMIN	Digitalausgang MIN
Ä	Schaltausgang Öffner (NC)	W-	Bezugsmasse/Triggereingang	AMAX	Digitalausgang MAX
V	Verschmutzungs-/Fehlerausgang (NO)	O	Analogausgang	Aok	Digitalausgang OK
Ÿ	Verschmutzungs-/Fehlerausgang (NC)	O-	Bezugsmasse/Analogausgang	SY In	Synchronisation In
E	Eingang analog oder digital	BZ	Blockabzug	SY OUT	Synchronisation OUT
T	Teach-in-Eingang	Amv	Ausgang Magnetventil/Motor	OLT	Lichtstärkeausgang
Z	Zeitverzögerung (Aktivierung)	a	Ausgang Ventilsteuerung +	M	Wartung
S	Schirm	b	Ausgang Ventilsteuerung 0 V	rsv	Reserviert
RxD	Schnittstelle Empfangsleitung	SY	Synchronisation	Adernfarben nach IEC 60757	
TxD	Schnittstelle Sendeleitung	SY-	Bezugsmasse/Synchronisation	BK	schwarz
RDY	Bereit	E+	Empfängerleitung	BN	braun
GND	Masse	S+	Sendeleitung	RD	rot
CL	Takt	±	Erdung	OG	orange
E/A	Eingang/Ausgang programmierbar	SnR	Schaltabstandsreduzierung	YE	gelb
	IO-Link	Rx+/-	Ethernet Empfangsleitung	GN	grün
PoE	Power over Ethernet	Tx+/-	Ethernet Sendeleitung	BU	blau
IN	Sicherheitsingang	Bus	Schnittstellen-Bus A(+)/B(-)	VT	violett
OSSD	Sicherheitsausgang	La	Sendelicht abschaltbar	GY	grau
Signal	Signalausgang	Mag	Magnetansteuerung	WH	weiß
BI_D+/-	Ethernet Gigabit bidirekt. Datenleitung (A-D)	RES	Bestätigungseingang	PK	rosa
EN _o RS422	Encoder 0-Impuls 0/0̄ (TTL)	EDM	Schützkontrolle	GNYE	grüngelb
PT	Platin-Messwiderstand	EN _{ARS422}	Encoder A/Ä (TTL)		

