

## Care Solutions · Cavere Care Chrome

Cavere Care Chrome Stützklappgriff vario,  
mit 2 E-Taster

Artikelnummer: 9447794395

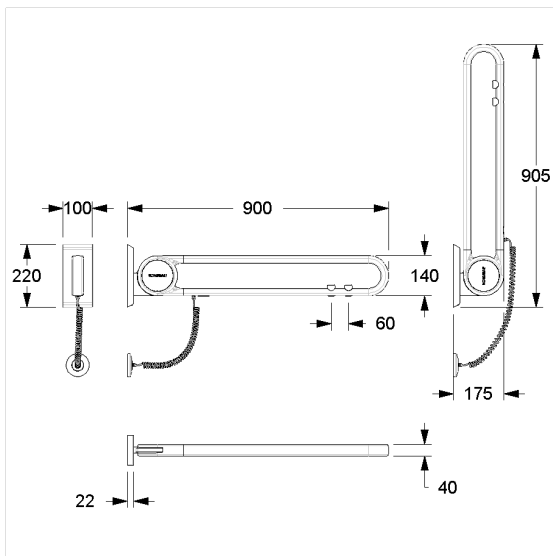
### Produktbild



### Technische Daten

Produktgruppe	7000
Produkt	Stützklappgriff, mit 2 E-Taster
Wandanschluss E-Taster	Anschluss verdeckt mit Rosette
Tasterfunktion	WC und Funktion: Schließer und Schließer
System	vario, mit Grundplatte
Länge	900 mm
Material	Aluminium, Grundplatte aus Edelstahl
Oberfläche	Griffprofil in Chrome glänzend, Einhängeplatte mit kratzfester Pulverbeschichtung und antibakteriellem Schutz
Farbe	lieferbar in Chrome Weiß (392) und Chrome Anthrazit-Metallic (395)
Ausrichtung	links und rechts
Belastbarkeit	max. 100 kg

### Technische Zeichnung



### Produktbeschreibung

- Cavere Care als prämierte Produktfamilie mit ausgezeichnetem Design für alle Ansprüche
- ergonomisch durch trigonometrische Griffkontur
- mit einstellbarer Bremse
- mit robuster und wartungsfreier Gleitlagertechnik
- 1 E-Taster / 2 E-Taster  
für WC-Spülung Farbe blau,  
für RUF Farbe rot,  
für frei definierbare Funktionen Farbe schwarz,  
mit schwarzem Spiralkabel, 4-adrig, 0,25 mm<sup>2</sup> für Steuerspannung 24 V und freiem Leitungsende für Wandanschluss, E-Taster Standard-Ausführung  
»Schließer« auch in Ausführung »Öffner« lieferbar
- einfache Montage oder Demontage durch Einhängen in die Grundplatte
- verdeckte Verschraubung
- bei Leichtbauwänden wird eine Hinterfütterung aus mind. 20 mm dickem mehrschichtverleimtem Holz benötigt
- nachrüstbar mit Papierrollenhalter 7449110
- TÜV PRODUKT SERVICE zertifiziert
- CE-zertifiziert
- erfüllt die Anforderungen nach DIN 18040 und ÖNORM B 1600
- das Montageset ist nach den baulichen Gegebenheiten festzulegen und separat zu bestellen



Vario



392 395