

## Doigts d'indexage compacts · à bague six pans et blocage, avec poignée en T

22110.0836



### Description produit

Les doigts d'indexage sont utilisés pour les alésages d'indexage.  
Facilité de préhension pour une manipulation avec des gants ou lorsque des forces de déblocage plus importantes sont nécessaires.  
Hauteurs identiques pour les versions avec ou sans blocage.  
Grâce à la gorge sur la partie haute du filetage, la vis d'indexage peut être complètement vissée.

### Matières

**Corps**  
• acier bruni

**Embout**  
• acier trempé

**Bouton**  
• thermoplastique (PA 6), noir, mat

### Assemblage

La longueur de vissage peut être ajustée grâce aux entretoises (EH 22120.).

### Fonctionnement

La poignée en T est tirée, tournée à 90° et bloquée par une encoche (lorsque l'embout doit être temporairement rentré). La poignée en T définit une position précise.

### Plus d'informations

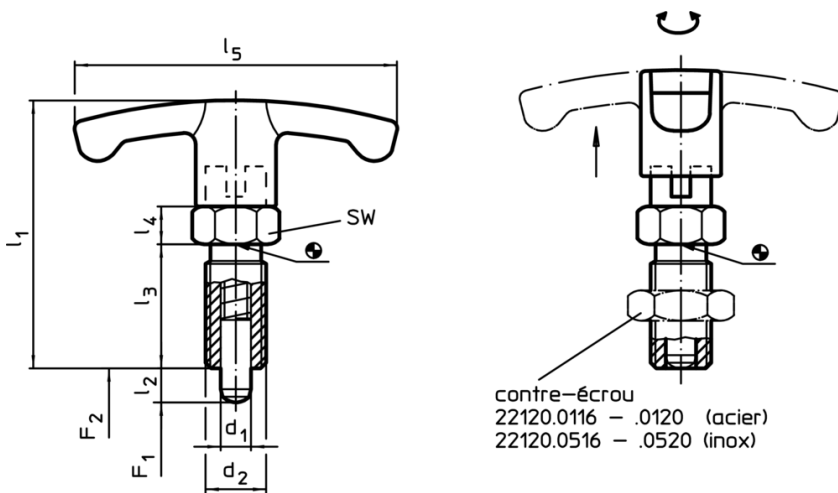
### Notes

Bouton non démontable.  
Les contre-écrous doivent être commandés séparément.

### Autres produits

- Brides de fixation, pour doigts et verrous d'indexage, en zamac
- Douilles de fixation, pour doigts et verrous d'indexage
- Entretoise, pour doigts d'indexage

### Plan





### Informations détaillées

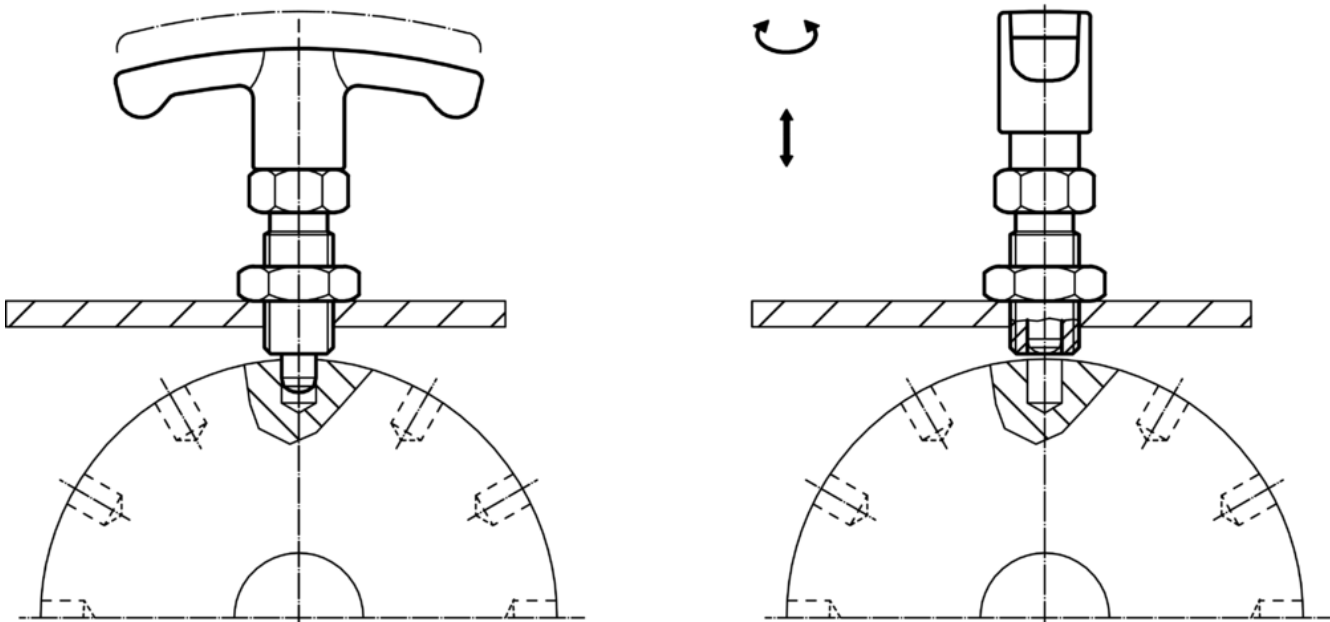
Dimensions							SW	Pression <sup>1)</sup>		Température		Référence article	
d <sub>1</sub>	l <sub>2</sub>	d <sub>2</sub>	l <sub>1</sub>	l <sub>3</sub>	l <sub>4</sub>	l <sub>5</sub>	F <sub>1</sub>	F <sub>2</sub>	min.	max.	[g]		
[mm]							[mm]	[N]		[°C]			
acier													
8	8	M16 x 1,5	59	26	8	59	17	8,5	26	-30	80	68	22110.0836

<sup>1)</sup> valeur moyenne mesurée

## Accessoires

	Dimensions d <sub>2</sub> [mm]	Ouverture de clé [mm]	 [g]	Référence article
<b>Contre écrous ISO 8675 (DIN 439), acier</b>				
	M16 x 1,5	24	15,0	22120.0118

## Exemple d'application



## Conformité

### Conforme à la directive RoHS

Contient du plomb – Conforme selon les exceptions 6a / 6b / 6c

### Contient des substances SVHC >0,1 % m/m

Contient du plomb – Liste SVHC [REACH] au 10.06.2022

### Contient des substances de la Proposition 65



En cas d'exposition, le plomb peut être cancérigène et reprotoxique  
<https://www.P65Warnings.ca.gov/>

### Ne contient pas de minerais de la guerre

Ce produit ne contient pas de substances classées comme "minerais de la guerre" telles que le tantale, l'étain, l'or ou le wolfram provenant de République démocratique du Congo ou de pays frontaliers.